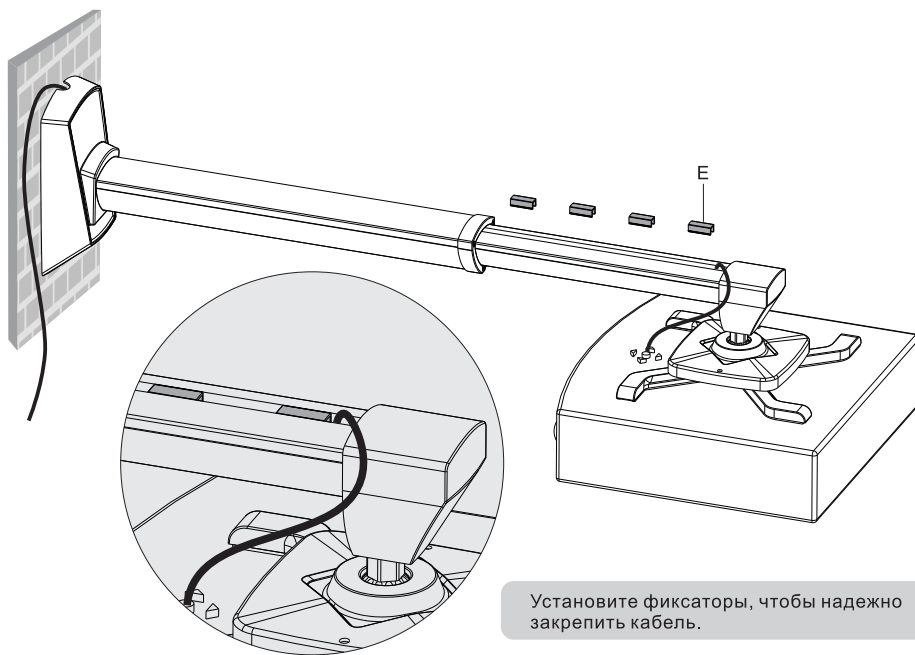


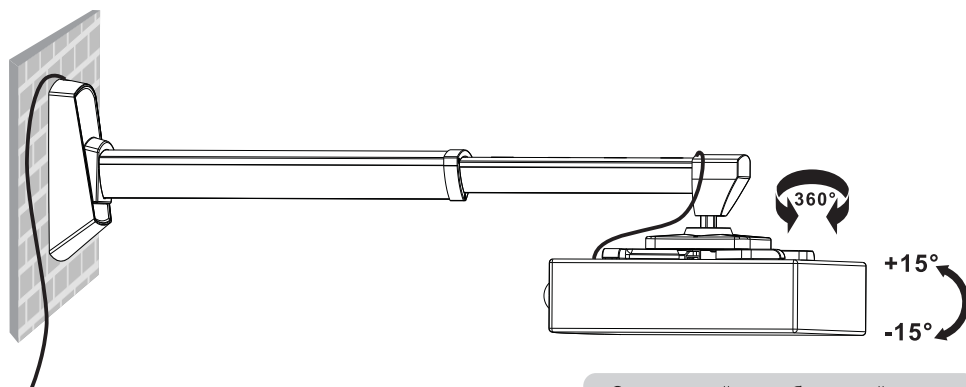
Настенное крепление для проектора

6. Установите фиксаторы кабеля



Установите фиксаторы, чтобы надежно закрепить кабель.

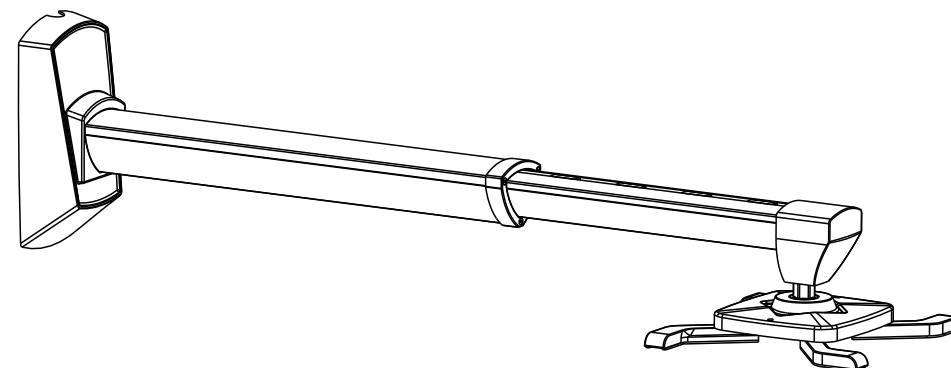
7. Регулировки



Отрегулируйте необходимый угол.

Совет

- В целях безопасности регулярно проверяйте надежность фиксации крепления (не реже раза в три месяца).
- В случае возникновения вопросов, пожалуйста, свяжитесь с дилером.



DSM-14

DSM-14M

DSM-14S



10 кг макс.
(22lbs)
MAX



ВНИМАНИЕ: НЕ ПРЕВЫШАЙТЕ МАКСИМАЛЬНЫЙ УКАЗАННЫЙ ВЕС, В ПРОТИВНОМ СЛУЧАЕ ВОЗМОЖНЫ УГРОЗА БЕЗОПАСНОСТИ И СЕРЬЕЗНЫЕ ПОВРЕЖДЕНИЯ ОБОРУДОВАНИЯ!

Сделано в Китае

Замечание: прочтите внимательно всю инструкцию перед установкой и сборкой.

⚠ Предупреждение

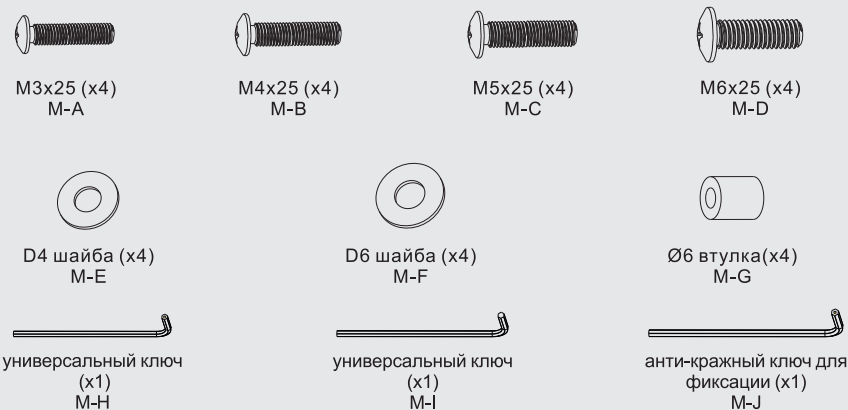
- Не начинайте установку, предварительно не прочитав и не разобравшись в инструкции и предупреждениях данного документа. При возникновении вопросов свяжитесь с Вашим дистрибутором.
- Этот монтажный элемент разработан для установки и использования **ТОЛЬКО** в соответствии с данным Руководством. Неправильная установка опасна и приведет к повреждению оборудования.
- Этот продукт должен устанавливаться квалифицированным механиком, владеющим соответствующими основными навыками и полностью ознакомившимся с этим Руководством.
- Удостоверьтесь, что поверхность для установки (стена) выдерживает суммарную нагрузку крепления и оборудования, а также безопасна в процессе эксплуатации.
- Всегда пользуйтесь услугами помощника или исправным подъемником (стремлянкой) для безопасного подъема и монтажа данного оборудования.
- Завертывайте шурупы и винты надежно, но не превышайте рекомендованный крутящий момент. Превышение усилия заворачивания может разрушить как винт (шуруп), так и само изделие, при этом надежность и безопасность установки существенно снижаются.
- Этот продукт предназначен только для использования внутри помещения. Установка продукта вне помещения может привести к отказу продукта и опасности для здоровья и жизни.

Комплектация

ВАЖНО: Перед установкой удостоверьтесь в наличии всех компонентов изделия согласно описи комплекта. В случае отсутствия или неисправностей компонентов свяжитесь по телефону с Вашим дистрибутором для поставки или замены.



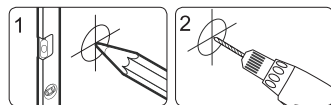
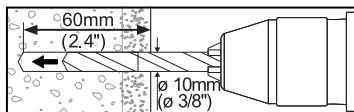
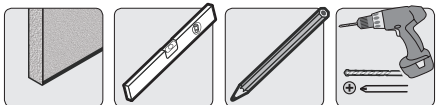
Пакет М



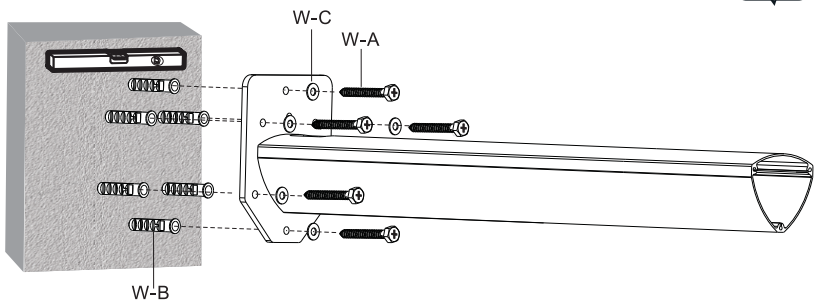
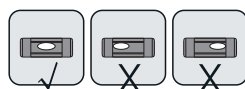
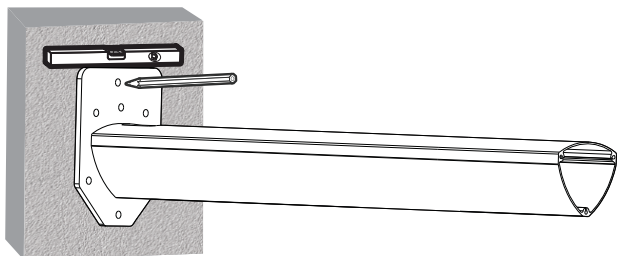
Пакет W



1. Крепление к бетонной и кирпичной стене



1. Отметьте точное положение крепежного отверстия
2. Просверлите направляющее отверстие

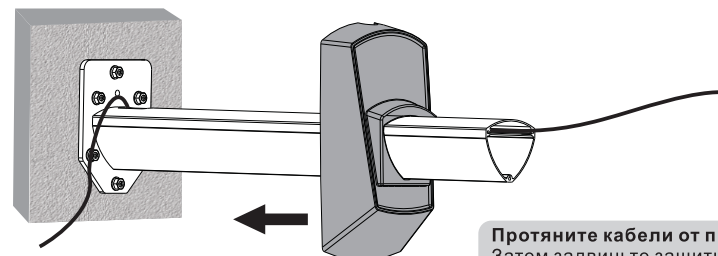


Прикрепите шурупом проекторный кронштейн А к стене.

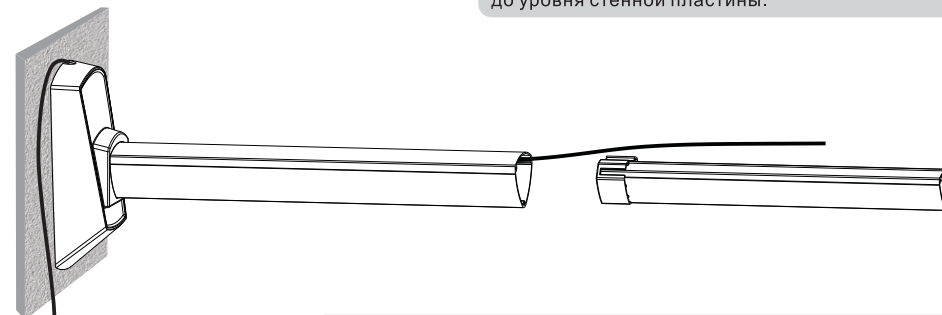
⚠ Предупреждение

- При креплении к композитным или дополнительно возведенным перегородкам стенам (например, тонким кирпичным или бетонным перегородкам) убедитесь, что толщина перегородки составляет минимум 35 мм для надежности дюбеля. Не сверлите отверстия в рыхлых (пенобетоне или гипсокартоне) материалах! Сверлите отверстие минимум на 25 мм от края блока стены. Рекомендуются низкие обороты дрели избегайте ударных перфораторов, разрушающих отверстие, особенно в случае скрытых полостей.
- Инсталлятор обязан проверить, что крепежная поверхность (стена) выдерживает суммарную нагрузку.

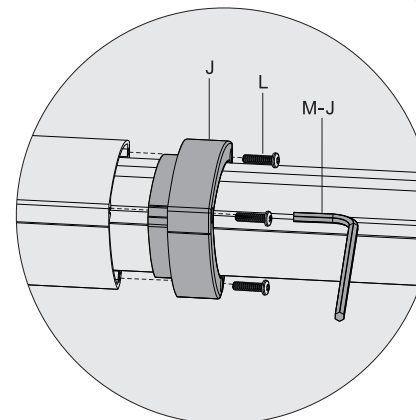
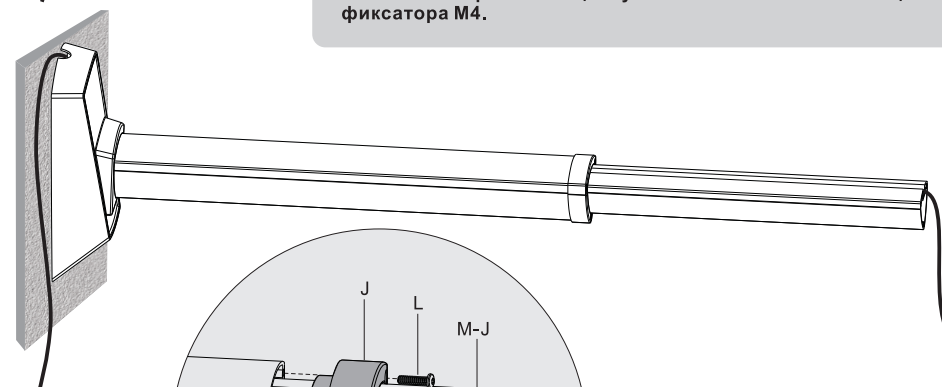
2. Установите базовую стенную пластину и кабель-канал.



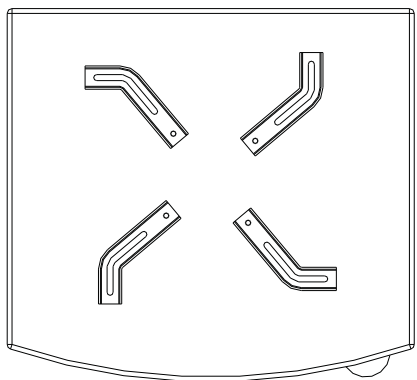
Протяните кабели от проектора через канал А. Затем задвиньте защитную крышку вдоль канала А до уровня стенной пластины.



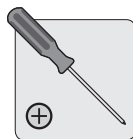
Затем вдвиньте штангу В в направляющую А до желаемой позиции и задвиньте защитную панель на канал В до конца штанги А. Закрепите защитную панель винтами с помощью фиксатора М4.



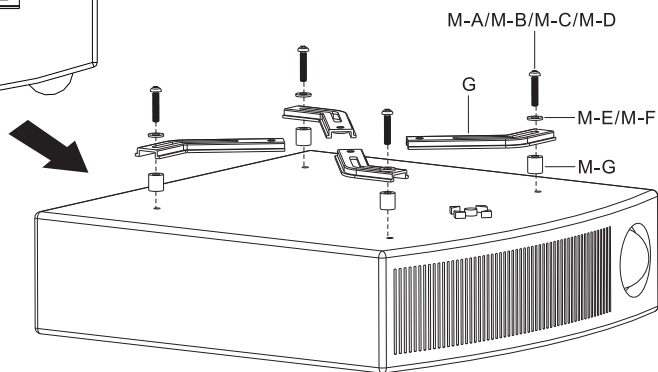
3. Установка крепления



Замечание: в данном креплении 3 отверстия для трех крепежных скоб.
Важно: Если проектор имеет менее трех крепежных отверстий, не используйте эти скобы.

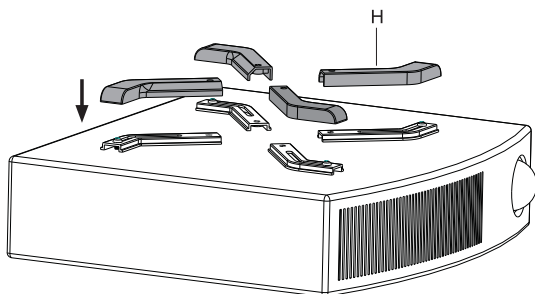


Положения отверстий крепления относительно отверстий проектора.

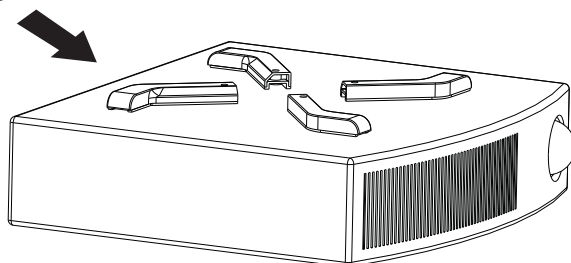


Прикрепите крепление к проектору.

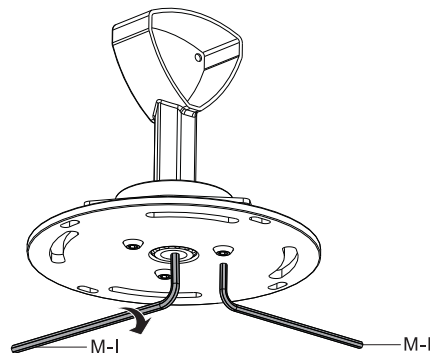
⚠ ЗАВЕРНИТЕ ВСЕ ВИНТЫ НЕ ПРЕВЫШАЯ ПРЕДЕЛЬНОГО УСИЛИЯ!



Установите декоративную крышку на крепление.

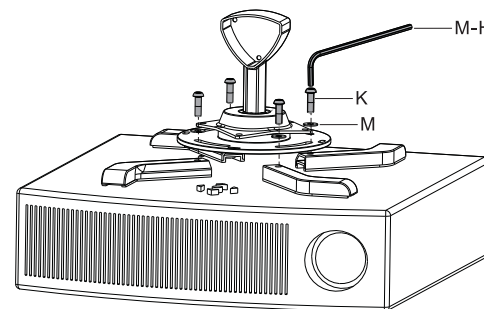


4. Установка крепежной пластины проектора

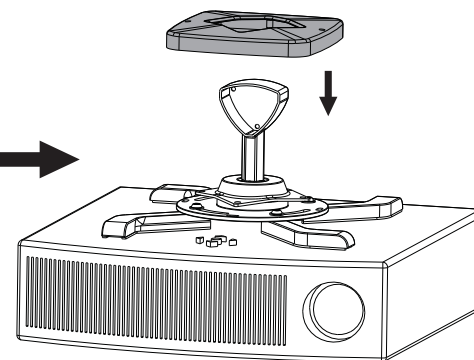


Затяните пластину проектора 6 мм ключом.

Если для юстировки необходимо ослабить или подтянуть крепеж, используйте 4 мм ключ в соответствии с весом проектора.

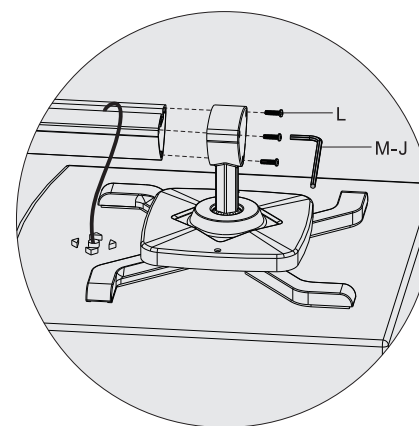


Приверните проектор вместе с пластиной к штанге, используя соответствующие винты и шайбы.

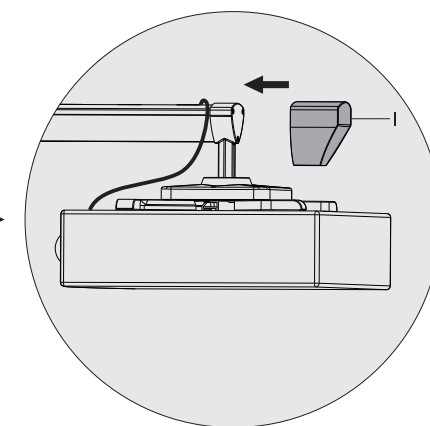


Вставьте заглушку на пластину проектора.

5. Установите проектор с пластиной на штангу



Закрепите пластину с проектором на штангу прилагаемыми винтами.



Установите торцевую декоративную заглушку.