

SONY
make.believe



VPL-BW120S

Проектор для домашнего кинотеатра
Устройство с высокой яркостью (2600 лм) для повседневного просмотра
развлекательных программ на большом экране

ХАРАКТЕРИСТИКИ

Короткофокусная технология

- Возможность установки рядом со стеной / экраном, монтаж проектора не требуется

Высокое качество изображения

- Высокая яркость (2600 лм) позволяет наслаждаться великолепным изображением в самых различных условиях
- Идеально подходит для просмотра спортивных передач и фильмов, а также для видеоигр
- насыщенная цветопередача с повышенной контрастностью и 12-битной гамма-коррекцией для обеспечения более плавной градации цветов

Удобство эксплуатации

- Малый вес и портативность
- Простота подключения с помощью одного кабеля (HDMI™) благодаря встроенным динамикам

Низкое энергопотребление

- В режиме экономии энергии проектор выключается после 10 минут бездействия
- Лампа с длительным сроком службы



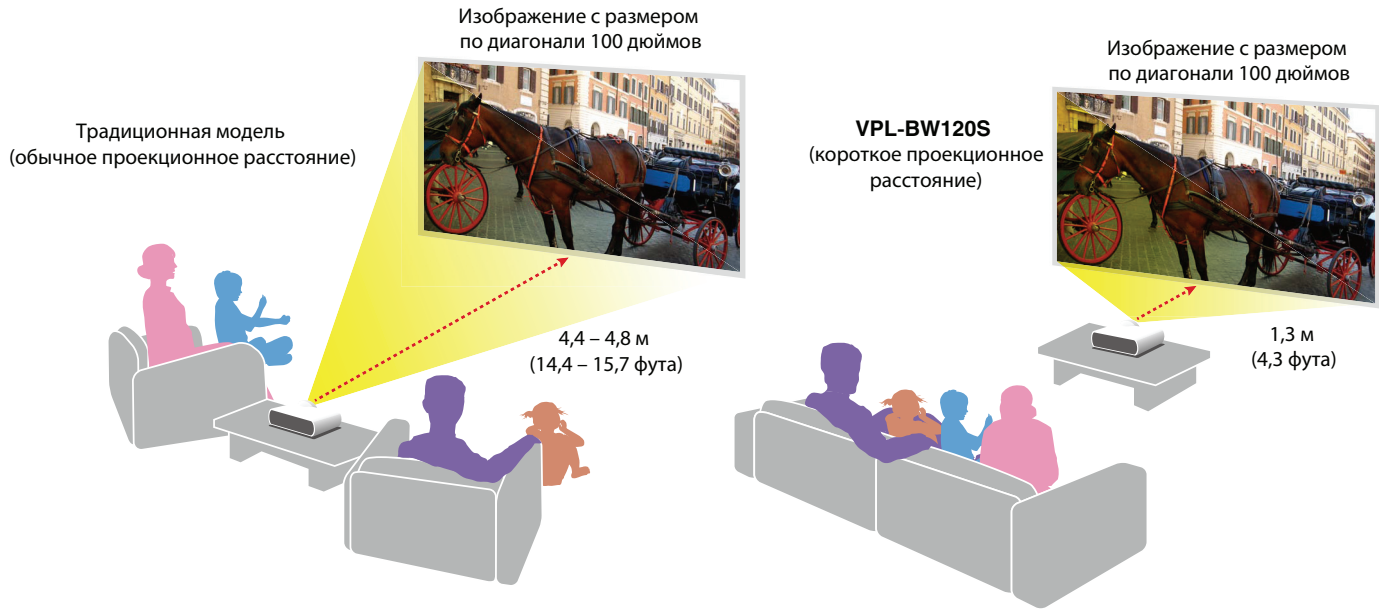
BrightEra™

HDMI

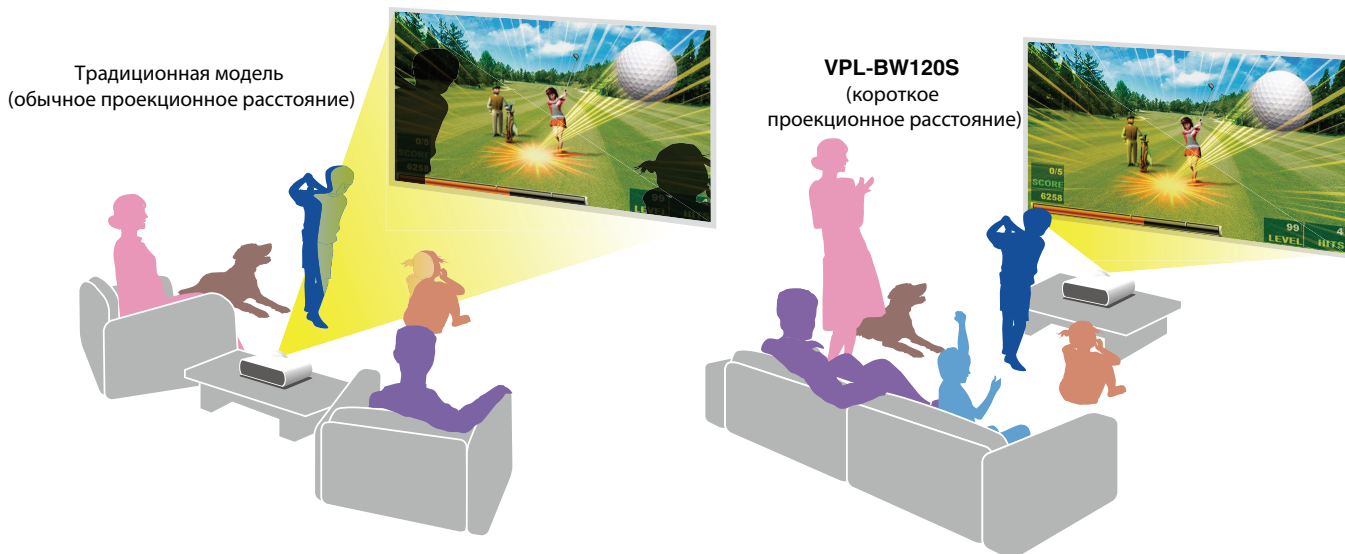


Короткофокусная технология

● Простая установка и лучшее положение для просмотра

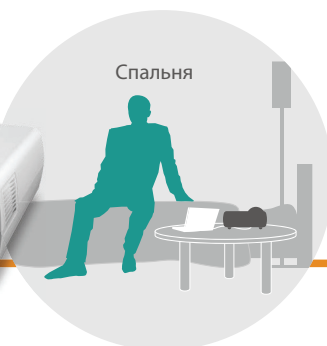
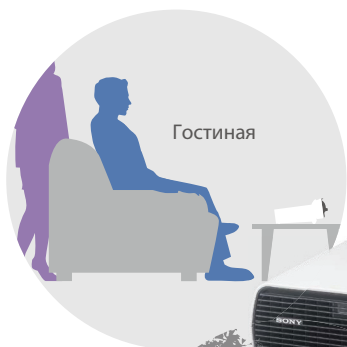


● Удобство использования без каких-либо ограничений



Высокое качество изображения

- Возможность наслаждения изображением с высокой яркостью (2600 лм) в разных условиях
- Идеально подходит для просмотра спортивных передач и фильмов, а также для видеоигр



Удобство эксплуатации

- Малый вес и портативность
- Специально спроектированные встроенные динамики для простоты подключения с помощью одного кабеля (HDMI)

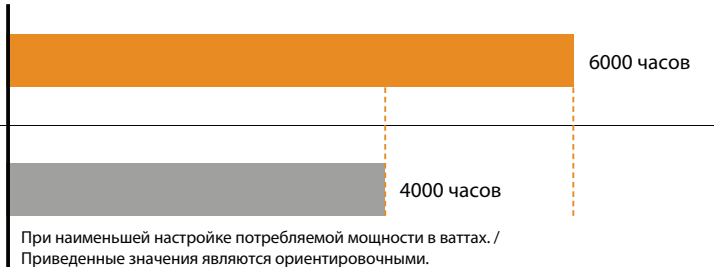
Низкое энергопотребление

- Лампа с длительным сроком службы

VPL-BW120S



Традиционная модель



Рекомендуемая периодичность замены лампы

ПАНЕЛЬ РАЗЪЕМОВ



ДОПОЛНИТЕЛЬНЫЙ АКСЕССУАР

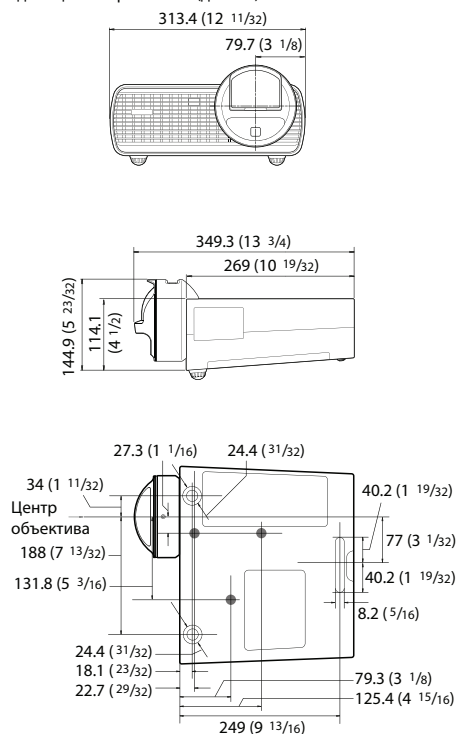


LMP-E211

Лампа проектора (для замены)

ГАБАРИТНЫЕ РАЗМЕРЫ

Единицы измерения: мм (дюймы)



ТЕХНИЧЕСКИЕ ХАРАКТЕРИСТИКИ

		VPL-BW120S
Оптические характеристики		
Система отображения		Система с 3 ЖК-панелями
Система отображения	Размер эфф. площ. панели	0,59 дюйма (15,0 мм) x 3, BrightEra, формат кадра: 16:10
	Число пикселей	3072000 (1280 x 800 x 3) пикселей
Проекционный объектив	Фокусировка	Ручная
	Проекционное отношение	0,62:1
Источник света		Лампа сверхвысокого давления, 210 Вт
	Рекомендуемая периодичность замены лампы* ¹	3000 ч / 6000 ч (режим работы лампы: высокая / низкая яркость)
	Периодичность чистки (замены) фильтра	Макс. 6000 ч* ¹ / Рекомендуется соблюдать ту же периодичность, что и для замены лампы
Размер экрана		50 – 100 дюймов
Вых. свет. поток (реж. раб. лампы: выс. / низ. ярк.)		2600 лм / 1500 лм
Вых. свет. поток по цв. (реж. раб. лампы: выс. / низ. ярк.)		2600 лм / 1500 лм
Контрастность (от белого до черного)* ²		4000:1
Интерфейс		
Вход/выход компьютера и видеосигнала	ВХОД А	Входной разъем RGB / Y Pb Pr: Mini D-sub 15-контактный (розетка) Разъем аудиовхода: стереогнездо mini jack
	ВХОД В	HDMI (с поддержкой технологии HDCP)
	ВХОД VIDEO IN	Разъем видеовхода: контактное гнездо Разъем аудиовхода: контактное гнездо (x2) (общее с S VIDEO IN)
	ВХОД S VIDEO IN	Входной разъем S video: Mini DIN 4-контактный Разъем аудиовхода: контактное гнездо (x2) (общее с VIDEO IN)
Вход/выход управляющего сигнала		Разъем RS-232C: D-sub 9-контактный (розетка)
Общее		
Динамик		2 Вт x 1 (монофонический)
Поддерживаемая частота развертки	Строчная	19 – 92 кГц
	Кадровая	48 – 92 Гц
Разрешение изображения	Вход компьютерного сигнала	Макс. разр. вход. сигнала: 1400 x 1050 (отобр. с изм. размера)
	Вход видеосигнала	Полный видеосигнал, 15k (480/60i, 575/50i), DTV (480p/60r, 575/50p, 720/60p, 720/50p, 1080/60i, 1080/50i)
Цветовая система		NTSC3.58, PAL, SECAM, NTSC4.43, PAL-M, PAL-N, PAL60
Коррекция трапециевидных искажений		По вертикали: макс. +/- 15 градусов* ³
Язык экранного меню		20 языков (английский, голландский, французский, итальянский, немецкий, испанский, португальский, турецкий, польский, русский, шведский, норвежский, японский, упрощенный китайский, традиционный китайский, корейский, тайский, вьетнамский, арабский, фарси)
Рабочая температура (рабочая влажность)		От 0 до 40 °C / от 32 до 104 °F (20 – 80 %; без образ. конденсата)
Температура хранения (влажность при хранении)		От -10 до 60 °C / от 14 до 140 °F (20 % – 80 %; без образ. конденсата)
Требования к электропитанию		100 – 240 В переменного тока, 1,3 – 3,0 А, 50 / 60 Гц
Потребляемая мощность	100 – 120 В перем. тока	290 Вт / 205 Вт
	220 – 240 В перем. тока	275 Вт / 190 Вт
Потреб. мощность в режиме ожидания	100 – 120 В перем. тока	3 Вт / <0,5 Вт (режим ожидания: стандартная / низкая яркость)
	220 – 240 В перем. тока	3 Вт / <0,5 Вт (режим ожидания: стандартная / низкая яркость)
Рас рассеяние тепла	100 – 120 В перем. тока	990 БТЕ
	220 – 240 В перем. тока	940 БТЕ
Габариты		Ш 313,4 x В 144,9 x Д 349,3 мм (Ш 12 11/32 x В 5 7/10 x Д 13 3/4 дюйма) (без выступающих частей)
Масса		3,7 кг (8 фунтов 3 унции)
Прилагаемые аксессуары		Пульт дист. управ. Remote Commander RM-PJ7 (1), литиевая батарея: CR2025 (1), сигнальный кабель (1), руководство по эксплуатации (1), сетевой шнур питания от сети переменного тока (1)

*1 Ожидаемые интервалы обслуживания не гарантируются. Рабочие параметры лампы и фильтра изменяются в зависимости от условий и интенсивности эксплуатации.

*2 Указано среднее значение.

*3 Зависит от разрешения.

Дистрибьютор

© Sony Corporation, 2012 г. Все права защищены. Полное или частичное воспроизведение без письменного разрешения запрещено. Свойства и технические характеристики могут быть изменены без предварительного уведомления. Указанные значения массы и габаритных размеров являются приблизительными. «SONY» и «make.believe», «BrightEra» и «Remote Commander» являются товарными знаками Sony Corporation. «HDMI», «HDMI High-Definition Multimedia Interface» и логотип «HDMI» являются товарными знаками или зарегистрированными товарными знаками HDMI Licensing LLC в США и других странах. Все прочие товарные знаки являются собственностью соответствующих владельцев.