



инструкция
для пользователя

DU8090Z



Оглавление

Авторское право	3
Авторское право	3
Отказ от ответственности	3
Об инструкции	3
Основные правила техники безопасности	4
Меры предосторожности	4
Примечания по установке и использованию	6
Утилизация электрического и электронного оборудования	6
Важные инструкции по переработке	6
Введение	7
Объем поставки	7
Основные сведения о проекторе	8
Панель разъемов	10
Панель управления	11
Пульт дистанционного управления	12
Установка и настройка	14
Установка или замена батареек пульта дистанционного управления	14
Установка проектора	14
Меры безопасности при установке	15
Установка проектора	16
Установка или снятие дополнительного объектива	17
Выбор напряжения на входе от сети переменного тока	19
Подключение к источнику переменного тока	19
Включение проектора	19
Выключение проектора	20
Выбор места расположения	21
Выбор режима работы	21
Настройка положения проецируемого изображения	22
Настройка фокусировки и масштаба	22
Предотвращение несанкционированного использования проектора	23
Использование блокировки панели управления	23
Использование блокировки доступа	25
Использование идентификатора управляющего элемента (ID) при наличии нескольких проекторов	27
Подключение	29
Подключение к персональному компьютеру	29
Подключение к видеоустройствам	29
Подключение к оборудованию управления	30
Подключение к пускателю экрана	31
Подключение к внешнему передатчику HDBaseT	32
Использование проектора	33
Использование отображаемых на экране функций	33
Использование экранного меню	33
Дерево меню	34
Работа с экранным меню- ВХОД	38
ЭКРАННОЕ МЕНЮ-ИЗОБРАЖЕНИЕ	41
ЭКРАННОЕ МЕНЮ - РЕГУЛИРОВКА	42
ЭКРАННОЕ МЕНЮ-УПРАВЛЕНИЕ	46
ЭКРАННОЕ МЕНЮ-ОБСЛУЖИВАНИЕ	50

Спецификация продукции.....	51
Время поддержки входного сигнала	52
Конфигурация разъемов	55
Объектив серии DU8190Z.....	57
Габариты продукции	58
Светодиодная индикация.....	59
Частые проблемы и решения	60
О поддержке компании VIVITEK.....	62

Авторское право

Авторское право

Инструкция для пользователя (со всеми рисунками, иллюстрациями и ПО) защищена международным авторским правом. Все права защищены. Без письменного разрешения производителя воспроизводить сведения данной инструкции полностью или частично запрещено.

Vivitek является товарным знаком корпорации "Vivitek". ©Все права защищены. 2017

Отказ от ответственности

Информация, содержащаяся в данной инструкции, может быть изменена без предварительного уведомления. Производитель не предоставляет гарантий по содержанию инструкции и отказывается предоставлять косвенные гарантии по качеству и годности товара для удовлетворения специальных намерений покупателя. Производитель сохраняет за собой право вносить изменения в инструкцию и изменять информацию в ней в любое время без предварительного уведомления кого бы то ни было.

Об инструкции

Инструкция рассчитана на конечного пользователя. В ней описано, как устанавливать и использовать проектор. Сопутствующая информация (например, иллюстрации и описания) расположены на одной странице. Инструкцию удобно читать и печатать, что позволяет экономить бумагу и, тем самым, беречь окружающую среду. Рекомендуется распечатывать только необходимые страницы.

Основные правила техники безопасности

Благодарим Вас за покупку высококачественной продукции!

Внимательно прочитайте инструкцию, чтобы лучшим образом использовать данную продукцию. В инструкции объясняется, как пользоваться меню и оборудованием.

Меры предосторожности

CAUTION Отключая основной источник питания, следует убедиться, что вилка извлечена из розетки электросети.



CAUTION Запрещено открывать корпус во избежание удара электротоком. Внутри находятся детали под высоким напряжением.



Сервисное обслуживание следует доверять только квалифицированному персоналу.

CAUTION Условное обозначение предупреждает об опасности удара электротоком от не изолированных деталей под напряжением. Поэтому опасно каким-либо образом контактировать с деталями в корпусе.



Это условное обозначение обращает внимание на важную информацию, которую следует внимательно прочесть во избежание проблем при эксплуатации и техническом обслуживании оборудования.



ПРЕДУПРЕЖДЕНИЕ!



Для защиты проектора от воспламенения электрическим током или ударов электротоком не следует оставлять его под дождем или во влажной атмосфере. Запрещено использовать вилки с удлинителем или выходы ненадлежащим образом (если кабели или шнуры воткнуты не до упора).

ПРЕДУПРЕЖДЕНИЕ ДЛЯ ЖИТЕЛЕЙ ШТАТА КАЛИФОРНИЯ:

Кабели, поставляемые с данным оборудованием, содержат свинец. Это вещество известно в Калифорнии как наносящее вред репродуктивной системе. Просим мыть руки после работы с кабелями.

УВЕДОМЛЕНИЕ (КАНАДА)

Данное цифровое оборудование класса А соответствует ICES-003.

УВЕДОМЛЕНИЕ о сертификации ЕС

Данная продукция класса А соответствует требованиям сертификации Евросоюза. Данная продукция может вызвать радишумы, для устранения которых необходимо будет предпринять надлежащие меры.

УВЕДОМЛЕНИЕ ФЕДЕРАЛЬНОЙ КОМИССИИ ПО СВЯЗИ США

Данное оборудование соответствует части 15 правил Федеральной комиссии по связи США. При эксплуатации оборудования соблюдаются два условия:

(1) Данное оборудование не должно создавать вредные помехи;

(2) Данное оборудование может подвергаться воздействию вредных помех, в том числе приводящих к сбоям в его работе. Данное оборудование было протестировано и определено как соответствующее части 15 правил Федеральной комиссии по связи США. Данные требования разработаны для обеспечения надлежащей защиты от вредных помех оборудования при работе в коммерческой среде. Данное оборудование может генерировать радиочастотную энергию. При нарушении инструкций по установке и использованию оборудования радиочастотная энергия может нарушить прием радиосигнала. В этом случае пользователь может нести ответственность за устранение помех.



ПРЕДУПРЕЖДЕНИЕ!

Изменения и усовершенствования оборудования без согласия компании «Vivitek» могут привести к запрету на использование данной продукции.

СВЕТОВОЙ МОДУЛЬ

- Световой модуль содержит множество лазерных диодов и служит источником света в продукции.
- Эти лазерные диоды встроены в световой модуль. Для проведения технического обслуживания или ремонта светового модуля следует обращаться к торговому агенту.
- Конечному пользователю запрещено самостоятельно заменять световой модуль.
- Для замены светового модуля и получения подробной информации следует обратиться к дистрибьютору, который предоставляет качественное сервисное обслуживание.

УВЕДОМЛЕНИЕ И ТЕХНИКА БЕЗОПАСНОСТИ ПРИ ЭКСПЛУАТАЦИИ ЛАЗЕРА



Запрещено смотреть на объектив работающего оборудования

- ЛАЗЕРНОЕ УСТРОЙСТВО КЛАССА 3R
- Данное лазерное устройство относится к классу 3R при всех видах использования.
- НЕОБХОДИМО ИЗБЕГАТЬ ПРЯМОГО ПОПАДАНИЯ В ГЛАЗА СВЕТ ЛАЗЕРА.
- Запрещено светить лазером или отраженным лазерным светом на других людей или отражающие поверхности.
- Прямой или отраженный свет может быть опасен для глаз и кожи.
- Существует опасность воздействия на глаза лазерного излучения при несоблюдении данных инструкций.
- Предупреждение: использование устройств управления, настройки или эксплуатации с нарушением указанных в данном документе инструкций может привести к опасному воздействию излучения.

Характеристики лазера:

Длина волны	: 450nm - 460nm (синяя)	Общий источник энергии	: >100 Вт
Режим работы	: Импульсная, соответствует кадровой частоте	Размер кажущегося центра	: >10 мм, от верха объектива
Ширина импульса	: 0,74 мкс	Отклонение	: >100 мил
Максимальная энергия лазера	: 0.253 мДж		

Товарная этикетка

Идентификационная этикетка производителя, пояснительная этикетка, этикетка с заявлением о сертификации тикетка с условными обозначениями по технике безопасности и этикетка отверстия объектива.



Примечания по установке и использованию

1. Следует должным образом прочитать и хранить данную инструкцию.
2. Следует обратить внимание на все отмеченные предупреждения и следовать всем инструкциям и описаниям данного документа.
3. Запрещено использовать проектор вблизи воды.
4. Запрещено устанавливать оборудование рядом с источниками тепла, например, обогревателями, радиаторами, печами и другим оборудованием, создающим тепло.
5. Следует осторожно перемещать столик с оборудованием во избежание опрокидывания оборудования.
6. После получения проектора следует проверить оборудование на отсутствие трещин.
7. Обратите внимание: проектор не включится, пока объектив не будет установлен правильно. Следует снять защиту с объектива, чтобы установить его.
8. Отверстия следует освободить от мешающих предметов.
9. Не следует снимать защиту полярной вилки или вилки с заземлением шнура питания. У полярной вилки есть один широкий и один узкий зубец. У вилки есть два зубца плюс один с заземлением. Широкий зубец или зубец заземления предусмотрен из соображений безопасности. Если вилка в комплекте не подходит к разъему, следует обратиться к электрику, чтобы он заменил разъем.
10. Пускатель +12 В на выходе дает только сигнал запуска 12 В постоянного тока. Подключать другие входы и выходы питания запрещено. Несоблюдение данного требования может привести к нарушению работы оборудования.
11. Ползунковый переключатель следует настроить на подходящий вход напряжения, затем вставить вилку проектора в розетку; красный светодиодный индикатор мигает, затем начнет гореть непрерывно, оборудование перейдет в режим готовности к работе. Следует пользоваться соединительными элементами или комплектующими, предоставленными производителем.
12. При включении проектора начнет мигать красный светодиодный индикатор, затем он начнет гореть непрерывно. Запрещено смотреть на объектив работающего проектора.
13. Во время грозы или если оборудование не будет использоваться длительное время, следует извлечь вилку из розетки.
14. Упаковочные материалы могут быть сохранены для последующей транспортировки оборудования.
15. При поломке просим связаться с дилером или производителем для проведения квалифицированного ремонта.



Утилизация электрического и электронного оборудования

Условное обозначение на упаковке товара говорит о том, что непригодный к использованию товар запрещено выбрасывать с бытовыми отходами, его следует доставить в пункт повторной переработки непригодного электрического и электронного оборудования. Негативные последствия неправильной утилизации продукции для окружающей среды и здоровья людей можно предотвратить, обеспечив правильную утилизацию. Повторная переработка материалов помогает сохранить природные ресурсы. Условное обозначение действительно только для Европейского союза. Если необходимо выбросить электрическое и электронное оборудование, следует связаться с органами государственной власти или дилером, чтобы уточнить способ утилизации.

Важные инструкции по переработке

Продукция может содержать другие электронные отходы и представлять опасность, если она не утилизирована надлежащим образом. Следует соблюдать местные, государственные/региональные или федеральные законы по утилизации и переработке. Подробную информацию можно найти на сайте либо запросить у Ассоциации электронной промышленности (EIA) на сайте WWW.EIAE.ORG.

Введение

В Инструкции для пользователя описаны установка, настройка и работа проектора DU8190Z. Она предназначена для установщиков и конечных пользователей, чтобы обеспечить использование проектора наилучшим способом. Компания "VIVITEK" приложила все усилия, чтобы информация в данной инструкции была актуальной на момент печати. Содержание документа может быть неоднократно изменено ввиду постоянного совершенствования продукции и благодаря отзывам, полученным от клиентов.

Новейшую версию данной Инструкции и других инструкций компании "Vivitek" можно найти на сайте www.vivitekcorp.com.

Объем поставки

В упаковку проектора серии DU8190Z входят перечисленные ниже комплектующие. При утере либо повреждении любого комплектующего просим обратиться к дилеру или в отдел по сервисному обслуживанию компании "VIVITEK".

Шнур электропитания переменного тока



Кабель передачи VGA сигнала



Армированный кабель



Инфракрасный пульт дистанционного управления



Болт антивандальный (M4)
(для установки объектива)



Диск с инструкциями для пользователя



Карта с правилами ограничения содержания вредных веществ (Китай)

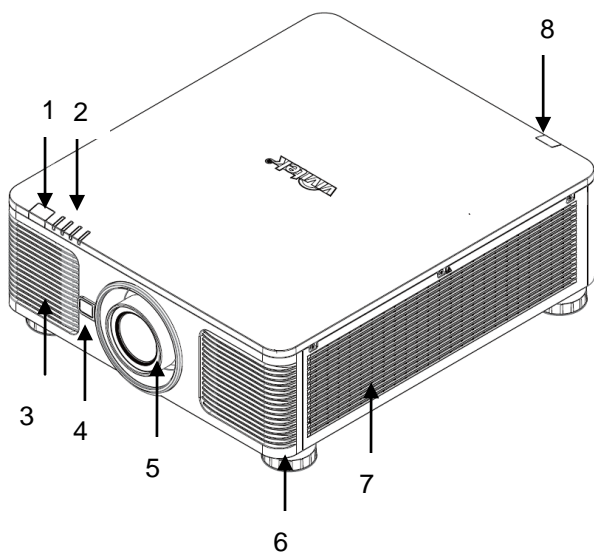


Сертификат (Китай)



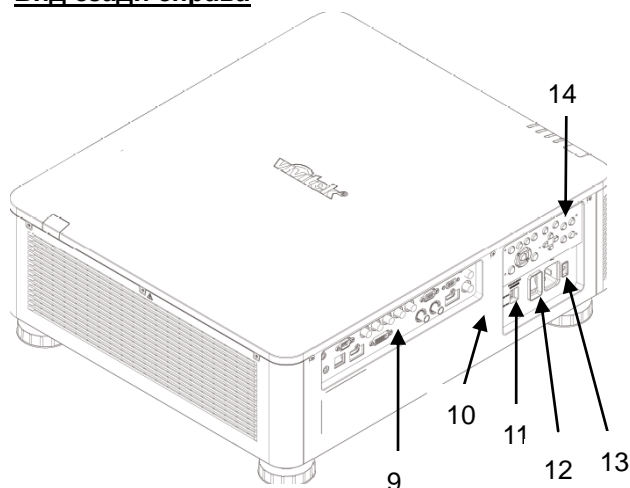
Основные сведения о проекторе

Вид спереди справа



1. **Передний ИК-приемник**
Приемник ИК-сигналов от пульта дистанционного управления.
2. **Светодиодный индикатор**
Отображает состояние проектора, например, подачу электропитания, состояние источника света, предупреждения.
3. **Воздухозаборник**
Вентилятор подает охлажденный воздух для охлаждения системы проектора.
4. **Кнопка разблокировки объектива**
Нажать на кнопку разблокировки объектива перед снятием объектива.
5. **Кожух объектива**
Перед установкой объектива следует снять крышку.
6. **Регулировка высоты**
Регулирует высоту проектора
7. **Вентилятор воздухозаборника**
Вентиляторы втягивают воздух, чтобы охладить радиатор проектора.
8. **Задний ИК-приемник**
Приемник ИК-сигналов от пульта дистанционного управления.

Вид сзади справа

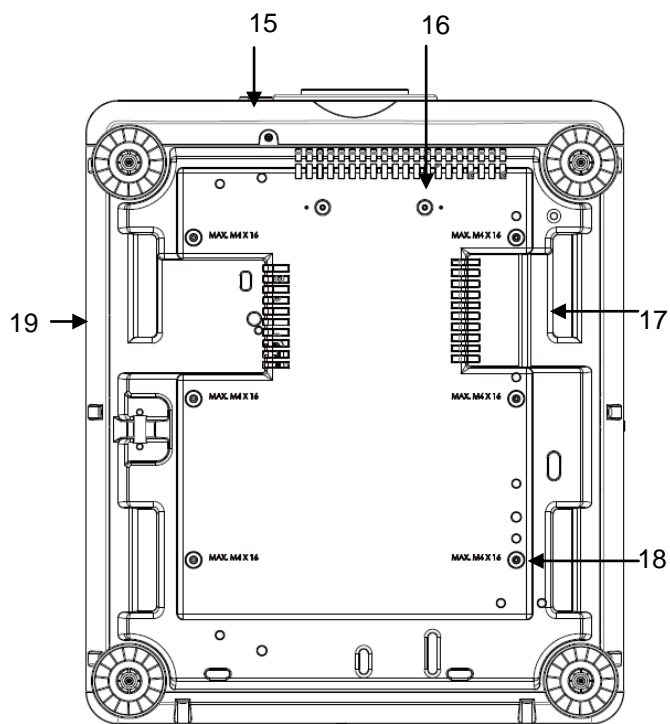


9. **Соединительная панель входов/выходов**
Для подключения различных входов, разъемов управления или выходов к проектору.
10. **Кенсингтонский замок**
Для закрепления проектора на постоянном месте с помощью отверстия для кенсингтонского замка и защитного провода.
11. **Ползунковый переключатель**
С его помощью можно переключать соответствующее напряжение на входе.
12. **Переключатель электропитания переменного тока**
Включить/выключить электропитание переменного тока проектора.
13. **Ввод переменного тока**
Следует подключить шнур электропитания из комплекта к этому вводу.
14. **Панель управления**
Для работы с экранном меню или настройки объектива. Настройки см. Управление экранном меню.

Важно:

Воздух проходит в проектор сквозь отверстия решетки, в проекторе обеспечивается хорошая циркуляция воздуха. Следует сохранять проходимость отверстий решетки и соблюдать минимальное расстояние до других объектов.

Вид снизу

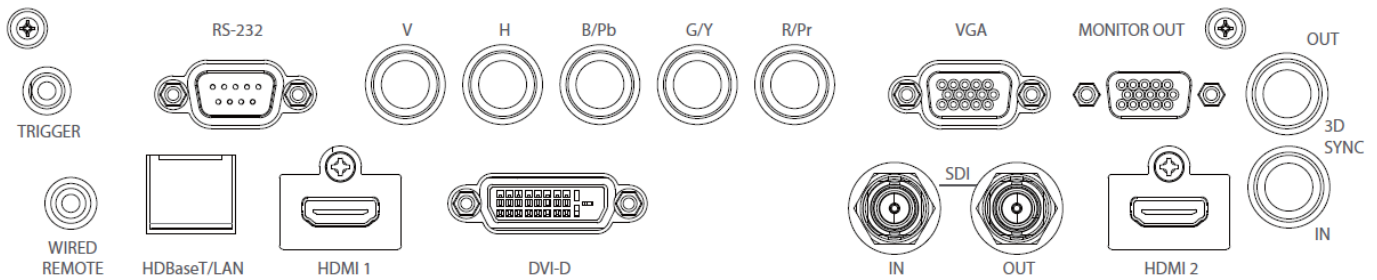


15. Отверстие для антивандального болта.
Для того, чтобы препятствовать несанкционированному снятию объектива, можно установить антивандальный болт.
16. Отверстия для монтажа комплекта опоры
Эти два отверстия для болтов можно использовать для крепления комплектов опоры объектива для ультракороткого расстояния.
Примечание: Болты предназначены только для комплектов опоры объектива; перегрузка может повредить проектор или стать причиной травм.
17. Углубление для переноски проектора.
Эти четыре углубления можно использовать для переноски проектора.
18. Отверстие для крепления к потолку
Все отверстия для болтов М4, максимальная глубина 14 мм.
19. Отверстие для защиты
Отверстие можно использовать для кратковременной защиты

Примечание:

- При установке следует убедиться, что используется только монтажная площадка для потолка, указанная в списке комплектующих. Для получения подробной информации о креплении проектора к потолку следует обращаться к дилеру.
- Для крепления к потолку следует использовать только утвержденное оборудование и болты М4; максимальная длина болта 14 мм

Панель разъемов



TRIGGER/ПУСКАТЕЛЬ (12В +/-1,5В)

Подключенный к экрану 3,5 мм проводом, экран автоматически разблокируется для запуска проектора. Экран реагирует на отключение проектора.

RS-232

9-штырьковый разъем типа D-Sub используется для подключения к системе управления ПК и технического обслуживания проектора.

Составной вход/выход (V, H, B/Pb, G/Y, R/Pr)

Для подключения RGBHV или сигналов от составных входов/выходов компьютера или видеоприбора.

VGA

Это стандартное 15-штырьковое соединение типа VGA для подключения к составным входам/выходам RGB, HD или персональному компьютеру.

MONITOR OUT/ВЫВОД МОНИТОРА

Для подключения монитора с целью отображения проецируемых изображений.

WIRED REMOTE/ПРОВОДНОЕ ДИСТАНЦИОННОЕ УПРАВЛЕНИЕ

Для подключения кабеля дистанционного управления, входящего в комплект, к проектору

HDBaseT/LAN

Для подключения провода Ethernet (Cat5/Cat6, в поставку не входит) от компьютера, сетевого устройства или передатчика HDBaseT.

HDMI 1

Для подключения провода HDMI 1 от компьютера или видеоприбора.

DVI-D

Для подключения провода DVI-D от выхода устройства.

SDI IN/OUT

Подключение к источнику SDI

HDMI 2

Для подключения провода HDMI 2 от компьютера или видеоприбора.

3D SYNC IN / Out

Для подключения к передатчику синхронизирующего сигнала 3D IR

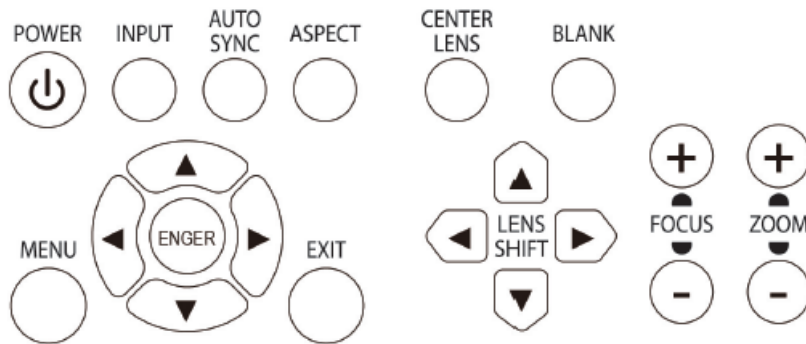
Примечание по поводу пускателя

- Когда проектор включен, сигнал управления (12В постоянного тока) подается из этого разъема.
- Этот разъем нельзя использовать другим способом.

Примечание по дистанционному управлению

- Прежде чем вставить разъем дистанционного управления следует убедиться, что используется правильный порт. Дистанционное управление может быть повреждено, если работает через неправильный порт, например, порт пускателя. Этот разъем нельзя использовать другим способом.

Панель управления



POWER/ПИТАНИЕ

Этой кнопкой включается и выключается проектор.

INPUT/ВХОД

Этой кнопкой выбирается сигнал входа. Составной вход/выход HDMI, DVI, VGA и т.д.

AUTO SYNC/АВТОМАТИЧ, СИНХР.

Для автоматической синхронизации сигнала.

АСПЕКТ/СООТНОШЕНИЕ

Для изменения соотношения ширины и высоты отображаемого изображения, нажатием кнопки выбираются дальнейшие настройки соотношения.

MENU/МЕНЮ

Нажатием кнопки отображается/скрывается меню на экране.

Вверх/Вниз/Влево/Вправо

Кнопками можно выбирать функции меню

ENTER/ВВОД

Кнопкой выбираются настройки или подтверждается изменение настроек.

EXIT/ВЫХОД

Нажатием кнопки можно вернуться в предыдущее меню или выйти из экранного меню.

CENTER LENS/ЦЕНТРИРОВАНИЕ ОБЪЕКТИВА

Нажатием кнопки выполняется центрирование объектива и калибровка параметров смещения объектива, фокусировки и изменения масштаба.

Примечание: функция памяти объектива требует точной настройки параметров объектива. Следует центрировать объектив каждый раз после его установки.

Blank/Фон

Кнопка используется для временного отключения проецируемого изображения

LENS SHIFT/СМЕЩЕНИЕ ОБЪЕКТИВА

Этими четырьмя кнопками выбирается расположение проецируемого изображения.

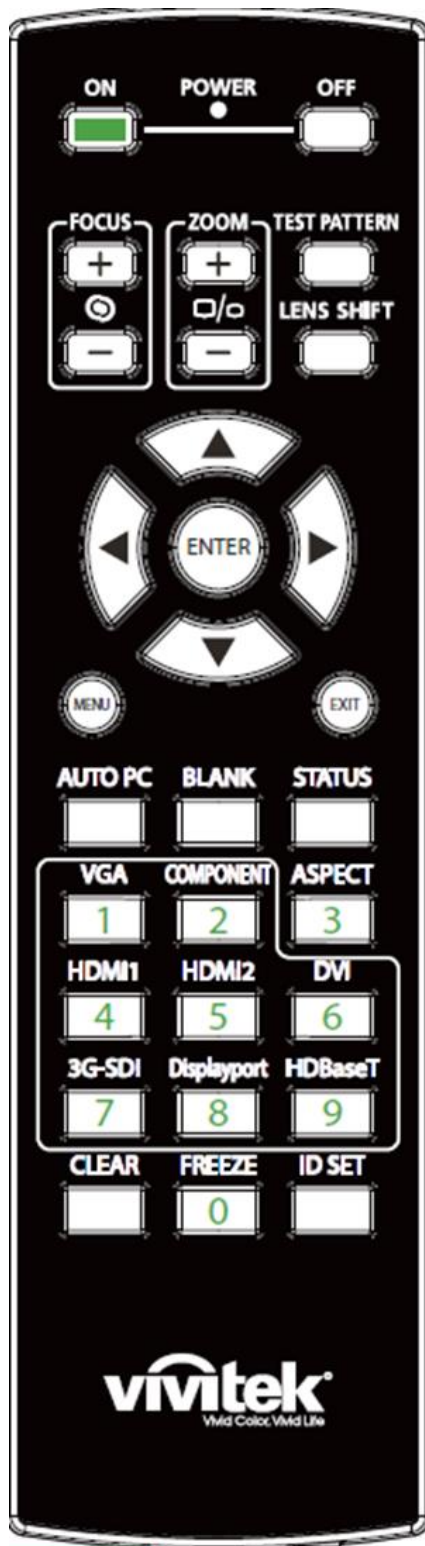
FOCUS/ФОКУСИРОВКА

Кнопкой настраивается фокусировка проецируемого изображения.

ZOOM/МАСШТАБ

Кнопкой увеличивается/уменьшается масштаб проецируемого изображения

Пульт дистанционного управления



On/Вкл

Этой кнопкой включается проектор.

OFF/ВЫКЛ

Этой кнопкой выключается проектор.

FOCUS/ФОКУСИРОВКА

Настройка фокусировки проецируемого изображения.

ZOOM/МАСШТАБ

Увеличение/уменьшение проецируемого изображения.

TEST PATTERN/ЭТАЛОННОЕ ИЗОБРАЖЕНИЕ

При нажатии кнопки появляется эталонное изображение. Повторным нажатием кнопки выполняется переход к следующему эталонному изображению. Нажатием кнопки EXIT/ВЫХОД выполняется возврат к проецируемому изображению.

LENS SHIFT/СМЕЩЕНИЕ ОБЪЕКТИВА

Используется для перемещения объектива влево-вправо.

ENTER/ВВОД

Кнопкой выбираются настройки или подтверждается изменение настроек.

MENU/МЕНЮ

Нажать кнопку, чтобы отобразить/скрыть меню на экране.

EXIT/ВЫХОД

Нажать кнопку, чтобы вернуться в предыдущее меню или выйти из экранного меню.

AUTO PC/АВТО ПК

Этой кнопкой выполняется автоматическая синхронизация с сигналом источника

BLANK/ФОН

Нажатием кнопки временно прерывается проецирование изображения.

STATUS/СОСТОЯНИЕ

Show OSD MENU – SERVICE/ПОКАЗАТЬ ЭКРАННОЕ МЕНЮ-ОБСЛУЖИВАНИЕ

VGA

Для выбора входа VGA от источника

COMPONENT/СОСТАВНОЙ ВХОД-ВЫХОД

Выбрать источник составного входа.

АСПЕКТ/СООТНОШЕНИЕ

Нажатием кнопки можно выбирать варианты соотношения размеров изображения.

HDMI1

Выбор входа HDMI1 источника.

HDMI2

Выбор входа HDMI2 источника.

DVI

Выбор входа DVI источника.

3G-SDI

Выбор входа 3G-SDI источника.

DisplayPort(В данной модели не предусмотрен.)

HDBaseT

Выбор входа HDBaseT источника.



CLEAR/ОЧИСТИТЬ

Удалить идентификационный номер пульта дистанционного управления.

FREEZE/ПАУЗА

Пауза/отмена паузы проецируемого изображения

ID SET/НАСТРОЙКА ИДЕНТИФИКАЦИОННОГО НОМЕРА

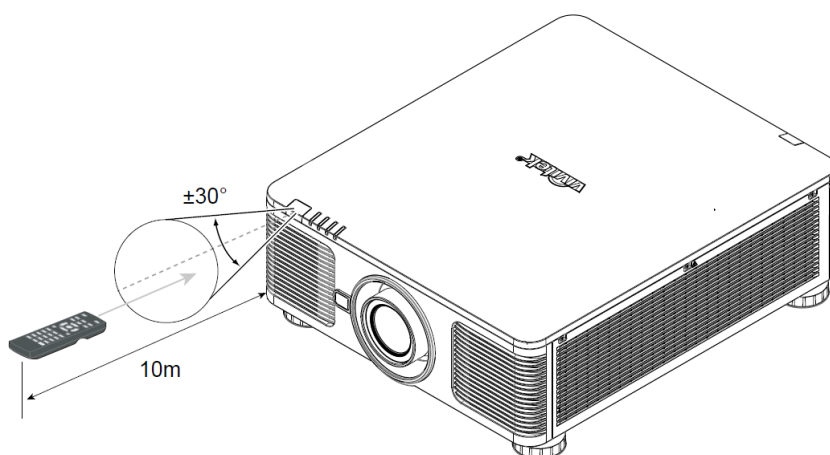
Настройка идентификационного номера пульта управления.

Гнездо дистанционного управления

Для подключения разъема дистанционного управления к проектору

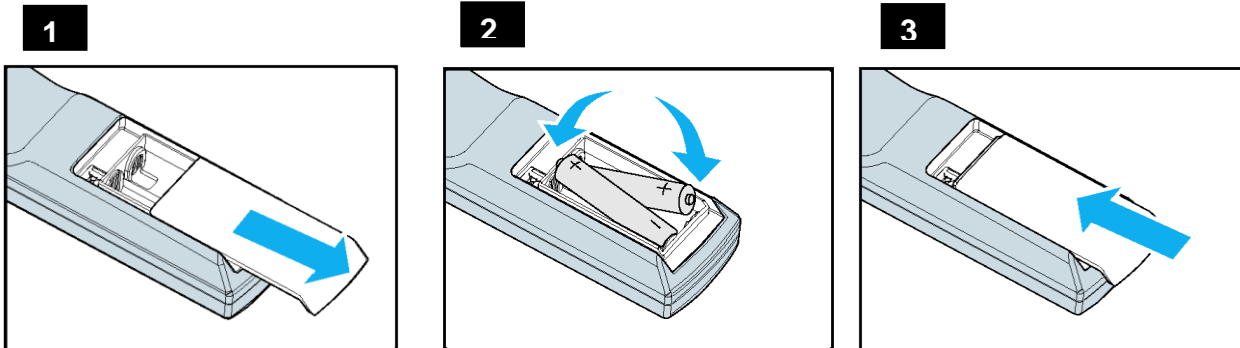
Радиус действия пульта дистанционного управления

Для управления проектором в пульте дистанционного управления используется инфракрасное излучение. Нет необходимости располагать пульт дистанционного управления непосредственно рядом с проектором. Если не держать его перпендикулярно боковой или задней частям проектора, пульт будет отлично работать в радиусе до 10 метров (2 футов) и 15 градусов выше или ниже уровня проектора. Если проектор не реагирует на команды пульта дистанционного управления, следует подойти ближе.



Установка и настройка

Установка или замена батареек пульта дистанционного управления



1. Снять крышку отсека для батареек, сдвинув ее по направлению стрелки.
2. Установить две батарейки AA, соблюдая полярность.
3. Закрывать крышку, как показано на рисунке.

Важно:

- Следует избегать использования проектора при ярком флуоресцентном свете. Высокочастотный флуоресцентный свет может привести к сбою в работе дистанционного управления.
- Следует убедиться, что между пультом дистанционного управления и проектором нет мешающих предметов.
- Пульт дистанционного управления запрещено подвергать воздействию высоких температур или большой влажности во избежание сбоев в его работе.

Инструкции по установке батареек

- Следует убедиться, что полярность вставленных батареек соблюдена.
- Запрещено использовать одновременно старые и новые батарейки либо батарейки различных типов
- Если пульт длительное время не будет использоваться, следует извлечь из него батарейки, чтобы предотвратить повреждения из-за их протечки.

Установка проектора

Высококачественное изображение с проектора может быть получено только при условии правильной установки проектора. Обычно источник света перед экраном по возможности убирают или приглушают. Контрастность изображения значительно снизится, если на экран будет попадать прямой свет, например, солнечные лучи из окон или лучи проектора. Изображение может стать неярким.

Меры безопасности при установке

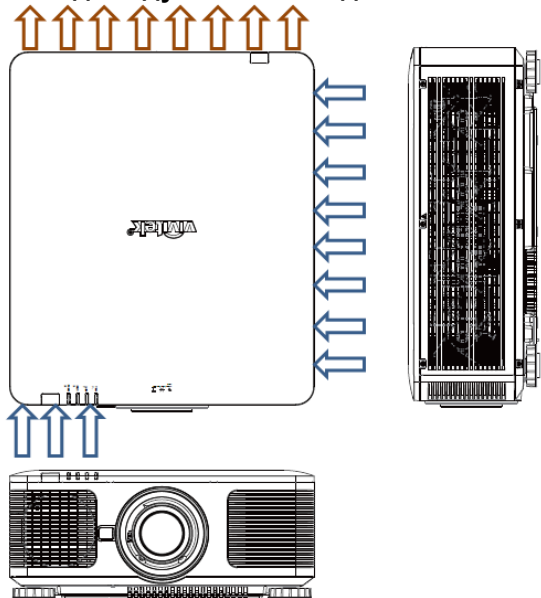
Предупреждение:

- Установку проектора разрешено выполнять только квалифицированному персоналу. Подробную информацию можно получить у дилера. Не рекомендуется самостоятельно устанавливать проектор.
- Для крепления к потолку следует использовать только утвержденное оборудование и болты М4; максимальная длина болта: 14 мм. Чтобы узнать, как крепить проектор к потолку, следует связаться с дилером.
- Следует использовать проектор только на прочной горизонтальной поверхности во избежание тяжелых травм и материального ущерба вследствие падения проектора.

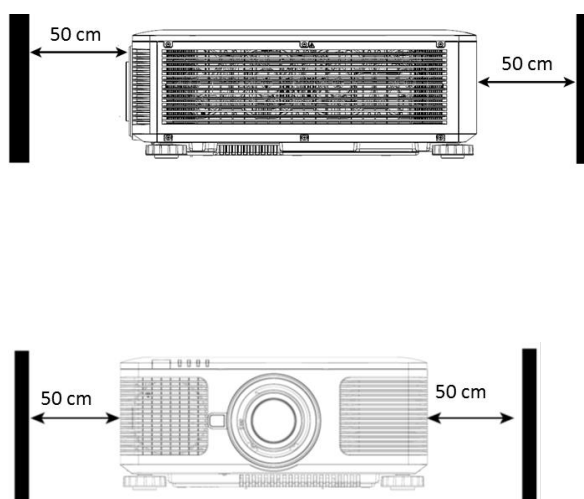
Предупреждение:

- Следует убедиться, что горячий воздух от вытяжного вентилятора не попадает обратно в проектор.
- Следует убедиться, что вентилятор воздухозаборника и вытяжной вентилятор не загорожены, и для них обеспечено необходимое свободное расстояние до других объектов. Ниже указано минимально необходимое расстояние от вентилятора до других предметов.
- Для того чтобы гарантировать правильную циркуляцию воздуха в проекторе (во избежание его аварийного отключения даже при температуре окружающей среды, допустимой для его эксплуатации), все дополнительные конструкции должны пройти сертификацию на соответствие температурным требованиям.

Расход воздуха и теплоотдача



Минимальное расстояние то отдушина

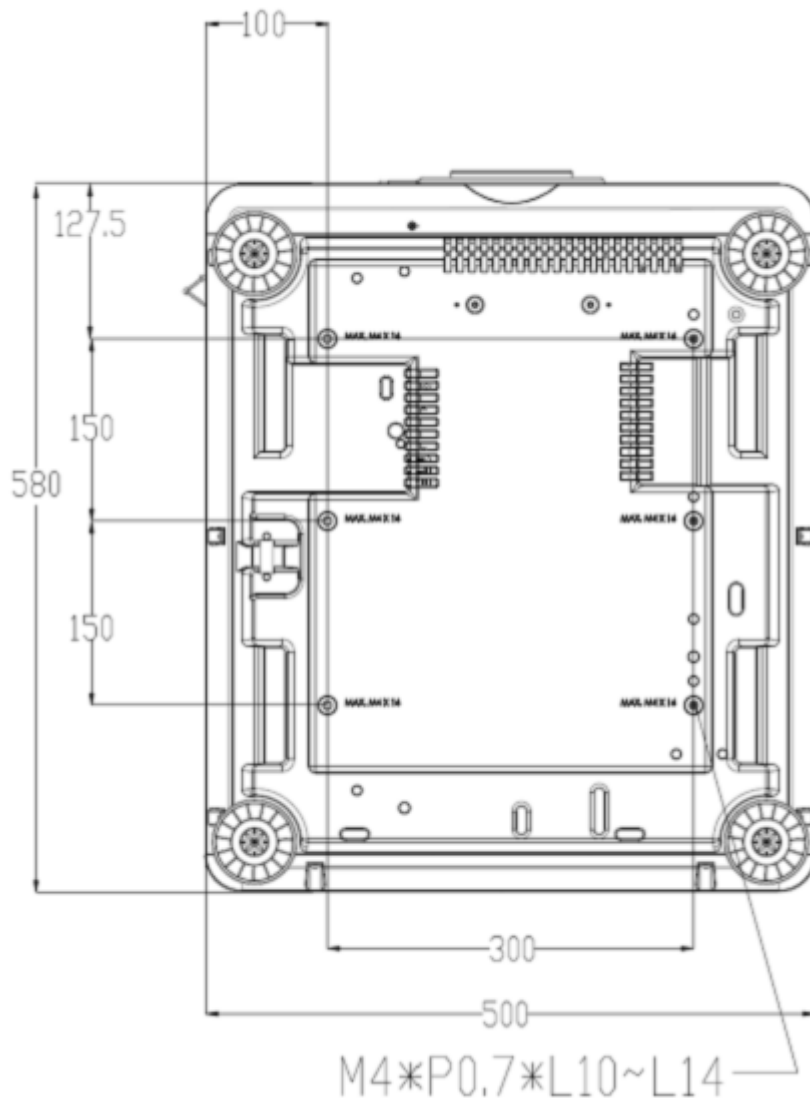


Предупреждение:

- Следует использовать проектор только на прочной горизонтальной поверхности во избежание тяжелых травм и материального ущерба вследствие падения проектора.
- Запрещено ставить проектор на другой проектор во избежание тяжелых травм и материального ущерба вследствие падения проектора.

Установка проектора

Для установки проектора следует использовать крепления к потолку, указанные в списке комплектующих, а также болты М4. Максимальная длина болтов - 14 мм



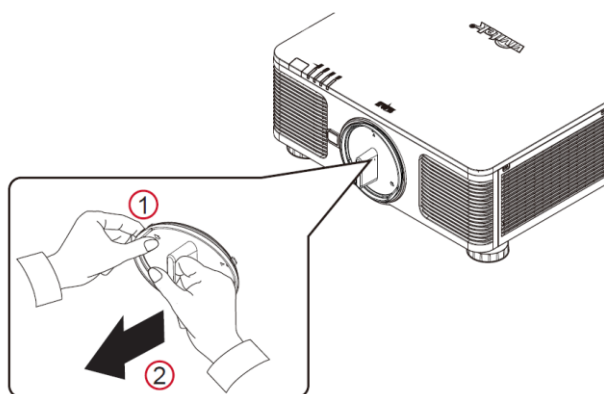
Установка или снятие дополнительного объектива

Предупреждение:

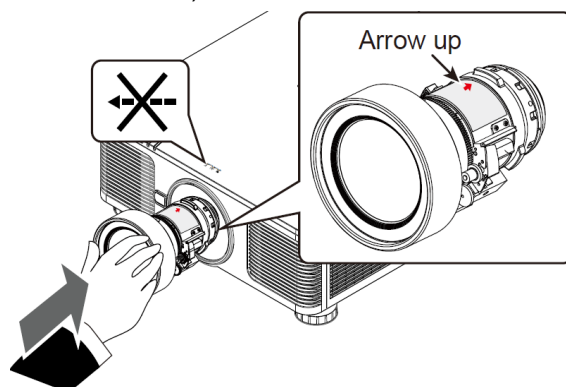
- Запрещено трясти и оказывать излишнее давление на оборудование объектива, поскольку проектор и оборудование объектива содержат детали, обработанные с высокой точностью.
- При поставке проектора с дополнительным объективом следует снять его до отгрузки проектора. Объектив и механизм смещения объектива могут быть повреждены в результате неправильного обращения при перевозке.
- Перед снятием или установкой объектива следует убедиться, что проектор отключен, дождаться остановки вентиляторов системы охлаждения и отключить главный переключатель электропитания.
- Запрещено касаться поверхности объектива при его установке или снятии.
- Следует беречь поверхность объектива от масла, пыли, отпечатков пальцев. Запрещено царапать поверхность объектива.

Установка нового объектива

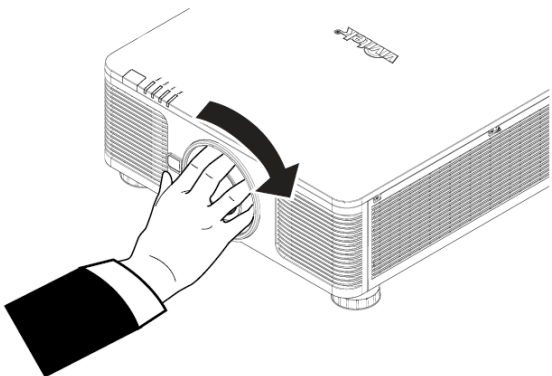
1. Если объектив покрыт защитной пленкой, следует снять ее, потянув одной рукой за край (①), чтобы легко снять защитную пленку другой рукой (②)



2. Выровнять знак " " на ярлыке объектива по знаку "*" " в верхней части корпуса (выровнять по центру отверстия для объектива) и вставить объектив.



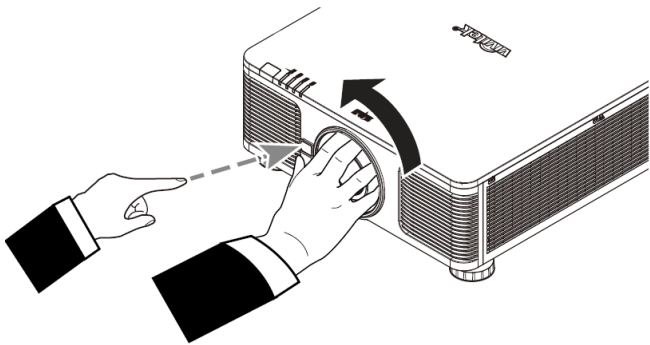
3. Убедиться, что объектив правильно вставлен в держатель, и повернуть его по часовой стрелке в положение "Фиксация". При поворачивании объектива будут слышны два щелчка. Они обозначают, что объектив полностью зафиксирован.



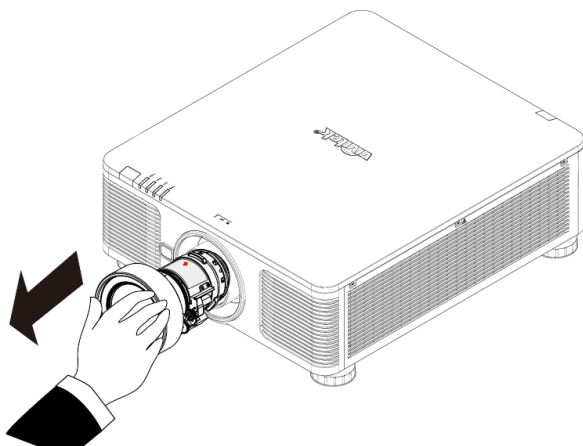
4. Следует убедиться в надежности фиксации объектива, попробовав извлечь его из держателя, слегка потянув.

Снятие установленного объектива

1. Нажать на кнопку разблокировки объектива и повернуть объектив против часовой стрелки. Установленный объектив будет разблокирован



2. Медленно вытянуть установленный объектив.

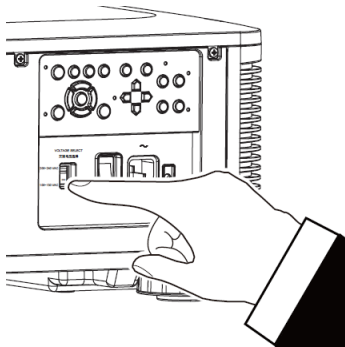


Предупреждение:

- При установке объектива в проектор следует убедиться, что колпачок объектива с обратной стороны дополнительного объектива снят, прежде чем установить дополнительный объектив в проектор. Не снятый колпачок может стать причиной повреждения проектора и объектива.
- В отверстии для объектива проектора имеется один переключатель безопасности для предотвращения повреждений лазерным лучом. Проектор нельзя включить, если проецирующий объектив не установлен либо установлен неправильно. Перед включением проектора следует убедиться, что объектив установлен правильно.

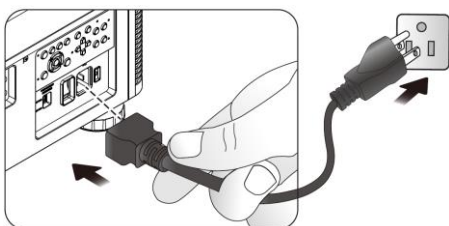
Выбор напряжения на входе от сети переменного тока

Рядом с переключателем переменного тока есть ползунковый переключатель, которым можно выбрать соответствующее напряжение переменного тока на входе. Его следует установить на 115В при напряжении на входе от 100 до 130В, и на 230В при напряжении на входе от 200 до 240В.



Подключение к источнику переменного тока

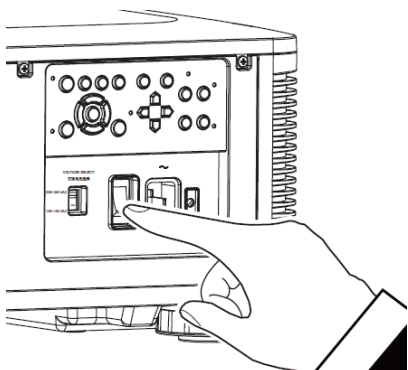
Шнур электропитания переменного тока входит в комплект. Шнур электропитания следует подключить в гнездо с переменным током (AC) на панели разъемов.



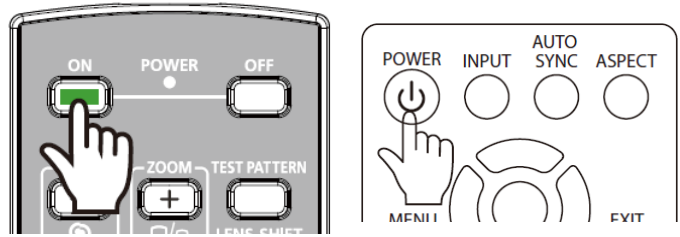
Включение проектора

После правильной установки проектора и подключения необходимых проводов важно правильно включить его, чтобы избежать повреждения деталей, ненужного износа и порчи. Для включения проектора следует выполнить перечисленные ниже действия

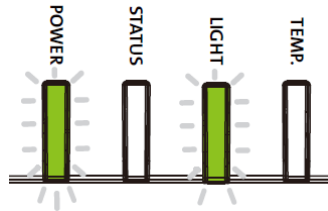
1. Перевести главный переключатель электропитания в положение включено (I), как показано на рисунке. Светодиодный индикатор ПИТАНИЕ моргает, затем загорится красным.



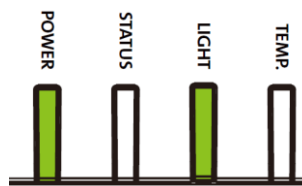
- Нажать на кнопку POWER/ПИТАНИЕ на панели управления или кнопку ON/ВКЛ на пульте дистанционного управления.



- Светодиодный индикатор питания и света загорятся зеленым до окончания включения питания.



Через несколько секунд, когда оба светодиода будут гореть зеленым, проектор будет готов к использованию.



Примечание:

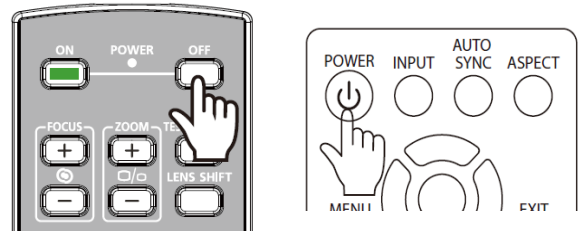
- Запрещено отключать шнур электропитания из розетки или проектора, пока проектор включен. Так можно повредить соединитель на входе переменного тока проектора или вилку шнура электропитания. Для отключения источника переменного тока при включенном проекторе следует использовать удлинитель с переключателем и прерывателем.
- Запрещено отключать источник питания переменного тока в течение 10 секунд после регулировки или изменения настроек. Иначе изменения могут быть утеряны, и настройки вернуться к значениям по умолчанию.

Выключение проектора

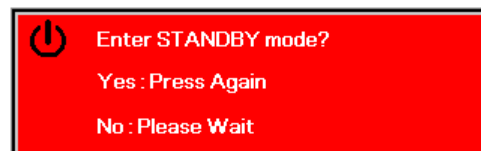
Если проектор не будет использоваться длительное время, важно правильно отключить его во избежание повреждений и ненужного износа.

Для отключения проектора следует выполнить перечисленные ниже действия

- Нажать на кнопку POWER/ПИТАНИЕ на панели управления или кнопку OFF/ВЫКЛ на пульте дистанционного управления. На экране появится надпись Power Off/Отключение.



- Повторно нажать на кнопку POWER/ПИТАНИЕ в меню на экране либо на пульте управления, чтобы подтвердить отключение. Светодиодный индикатор питания замигает оранжевым после подтверждения отключения.
- Проектор перейдет в режим готовности к работе, когда светодиодный индикатор питания загорится красным.
- Перевести главный переключатель электропитания в положение выключено (0), чтобы отключить проектор.



Выбор места расположения

DU8190Z разработан для установки под любым наклоном - на поверхности стола, потолке, вертикально, под любым углом. При установке следует обеспечить охлаждение проектора, как описано ниже.

На столе: Проектор устанавливается на столе для проецирования вперед или с обратной стороны.

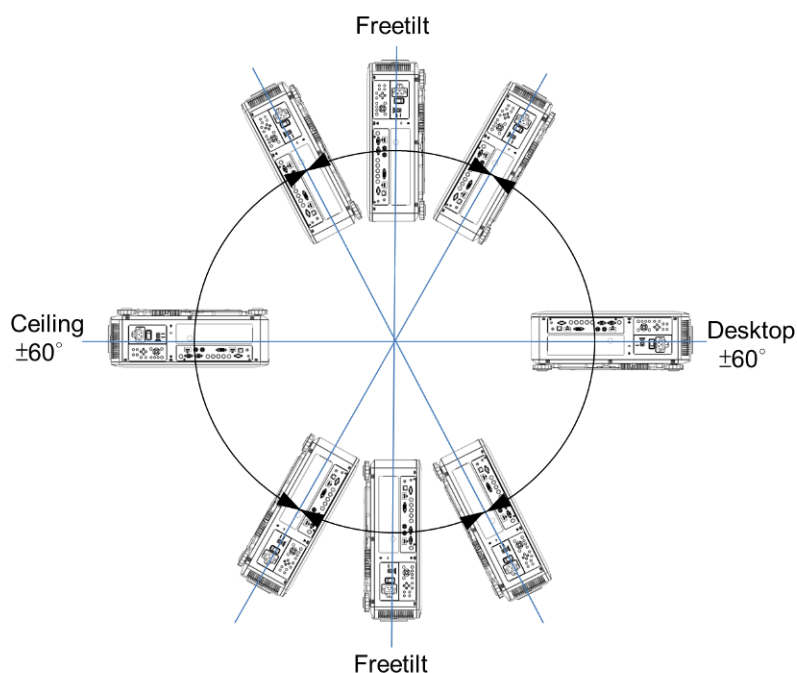
На потолке: Проектор устанавливается на потолке для проецирования вперед или с обратной стороны.

Под углом: Проектор можно установить под углом более $\pm 60^\circ$

Вертикально: Проектор можно установить под углом 90° для проецирования вертикального изображения.

Авто: Проектор оборудован датчиком ориентации. Система охлаждения подстраивается под определенное датчиком положение проектора.

Установка на стол, потолок, под углом



Вертикальная установка



Выбор режима работы

Функцию выбора режима проецирования можно использовать для изменения ориентации проецируемого изображения или перехода проецируемого изображения.

На столе, изображение впереди: Проектор можно установить на столе, чтобы изображение передавалось на экран вперед.

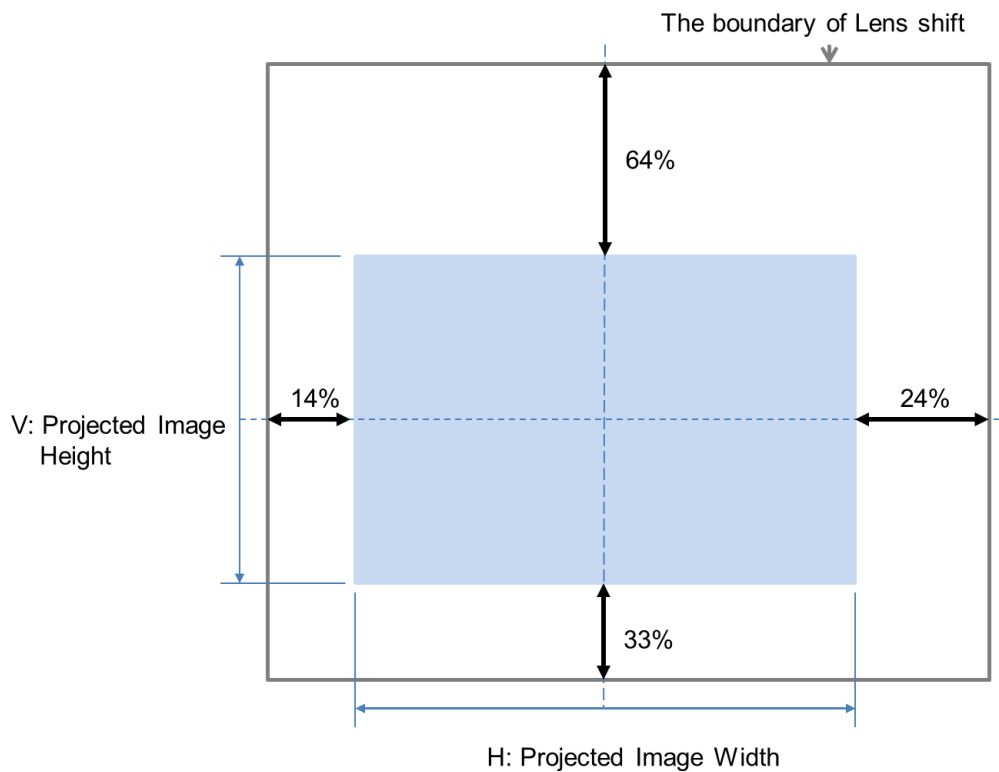
На потолке, изображение впереди: Проектор можно установить на потолке, чтобы перевернутое изображение передавалось на экран вперед.

На столе, изображение с обратной стороны: Проектор можно установить на столе, чтобы изображение передавалось на экран с обратной стороны.

На потолке, изображение с обратной стороны: Проектор можно установить на потолке, чтобы перевернутое изображение передавалось на экран с обратной стороны.

Настройка положения проецируемого изображения

Проектор DU8190Z оборудован функцией смещения объектива. Изображение можно передвигать вертикально или горизонтально, не двигая проектор. Диапазон смещения объектива показан в процентном соотношении высоты экрана. Максимальное вертикальное смещение может составлять до 64% проецируемого изображения вверх и до 33% вниз от его высоты. Максимальное горизонтальное смещение составляет вправо 24%, влево 14% от ширины изображения. См. рисунок ниже.



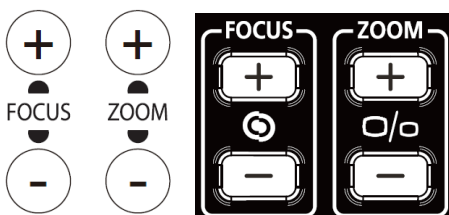
Примечание:

- Проектор оборудован переключателем безопасности, встроенным в отверстие для объектива. Перед включением электропитания следует установить проекционный объектив. Иначе проектор не включится.
- В экранном меню есть функция блокировки объектива. Она необходима для блокировки управления регулировкой во избежание возможного нарушения правильности работы после окончания настройки. Перед началом управления объективом следует убедиться, что он заблокирован.

Настройка фокусировки и масштаба

Фокусировку и масштаб можно настроить с панели управления проектором или с пульта дистанционного управления. Для настройки фокусировки и масштаба вручную необходимо выполнить перечисленные ниже действия.

Нажать на кнопку Focus/Фокусировка или Zoom/Масштаб на панели управления или пульте дистанционного управления, чтобы настроить фокусировку или масштаб, используя кнопки больше/меньше.



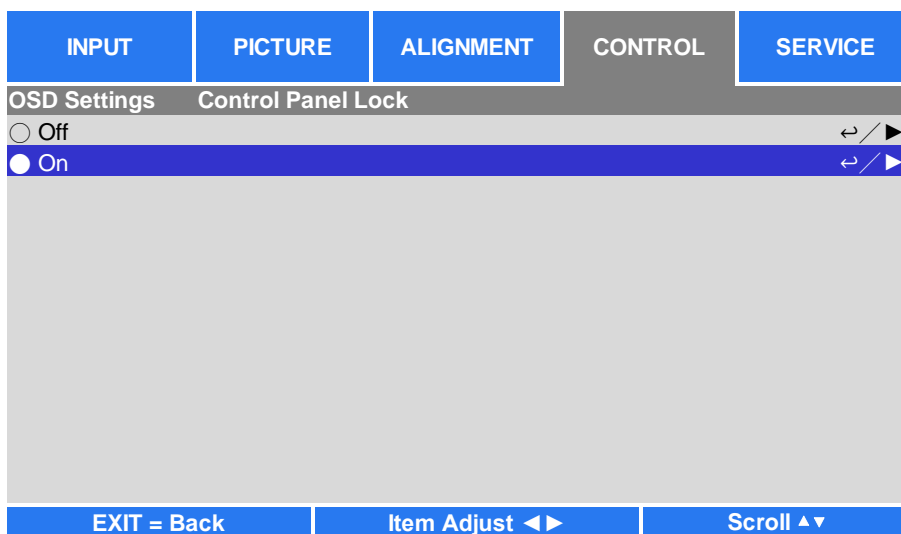
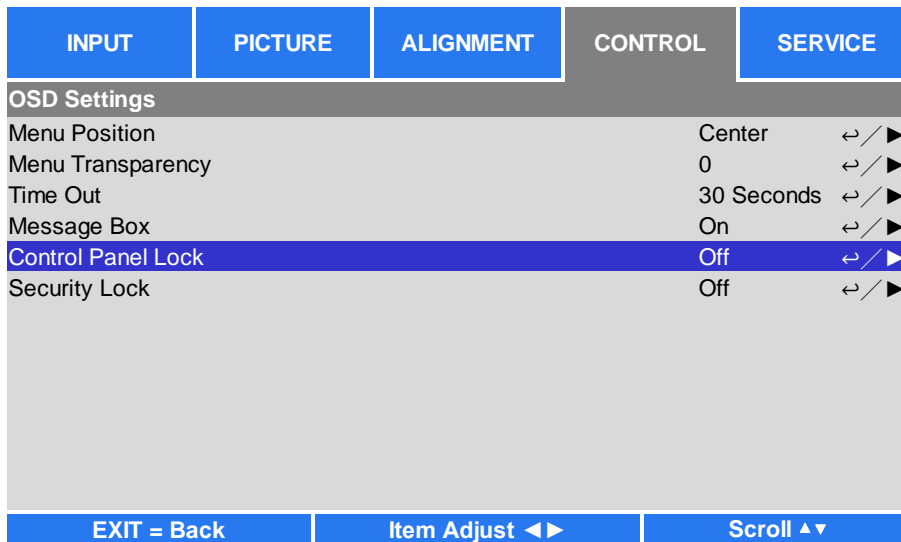
Предотвращение несанкционированного использования проектора

Использование блокировки панели управления

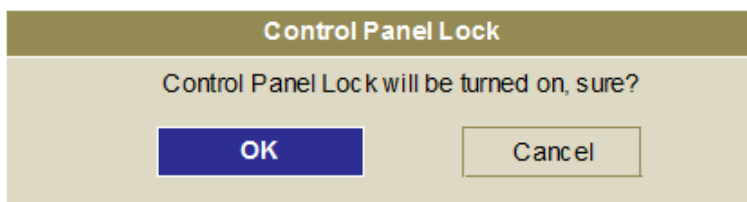
Эта функция позволяет заблокировать панель управления проектора для предотвращения несанкционированных действий кнопками управления.

Блокировка панели управления

Выбрать CONTROL/УПРАВЛЕНИЕ>OSDSettings/Настройки экранного меню>Control Panel Lock/Блокировка панели управления, чтобы разблокировать функции, как показано на рисунке.



Когда блокировка панели управления включена, появляется всплывающее сообщение о блокировке, как показано ниже. Следует выбрать OK, чтобы подтвердить ее или Cancel, чтобы отменить настройку.

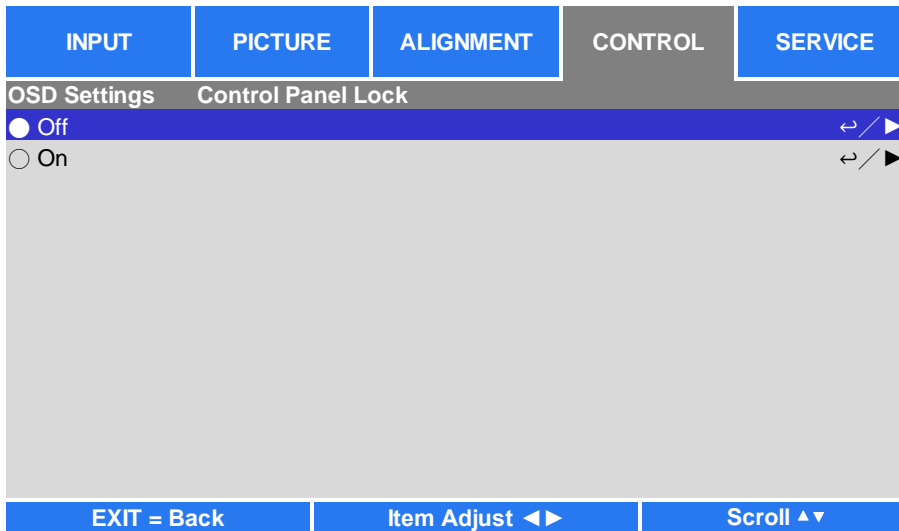


После включения блокировки панели управления все кнопки управления на проекторе блокируются. При нажатии какой-либо кнопки управления на экране на несколько секунд появляется сообщение как показано ниже (блокировка панели управления включена).

Control Panel Lock is turned on

Разблокировка панели управления

После включения блокировки панели управления все кнопки управления на проекторе блокируются. На экранном меню следует выбрать функцию CONTROL/УПРАВЛЕНИЕ > OSDSettings/Настройки экранного меню > Control Panel Lock/Блокировка панели управления, затем выбрать Off/Отключение, чтобы разблокировать панель управления пультом дистанционного управления.

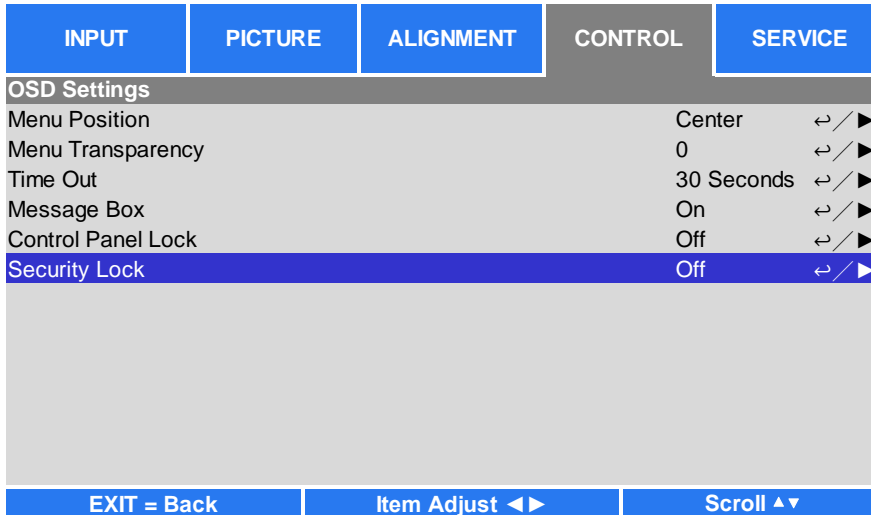


Использование блокировки доступа

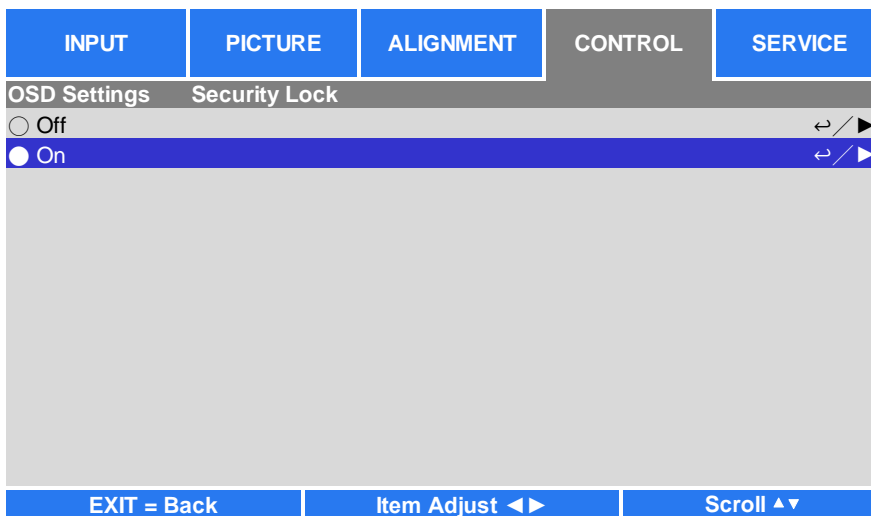
Эта функция позволяет заблокировать проектор для предотвращения его несанкционированного включения, настройка активируется при включении проектора в следующий раз.

Включение блокировки доступа

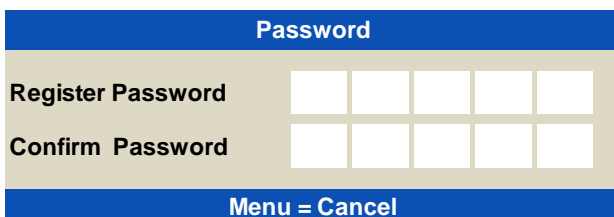
Выбрать CONTROL/УПРАВЛЕНИЕ>OSDSettings/Настройки экранного меню>Security Lock /Блокировка доступа, затем выбрать ON/включено, чтобы разблокировать функции, как показано на рисунке.



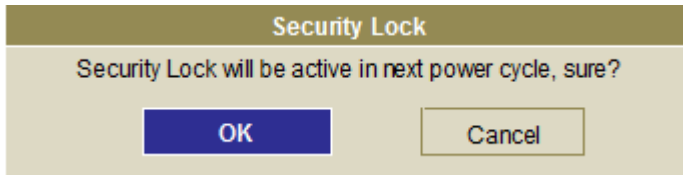
При включении блокировки доступа появляется всплывающее сообщение с просьбой задать пароль блокировки,



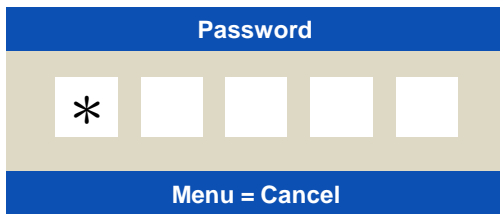
как показано ниже. Нажимая кнопки со стрелками, можно задать пароль, который может быть комбинацией четырех стрелок.



Когда блокировка панели управления включена, появляется всплывающее сообщение о блокировке, как показано ниже. Следует выбрать ОК, чтобы подтвердить ее, или Cancel, чтобы отменить настройку.

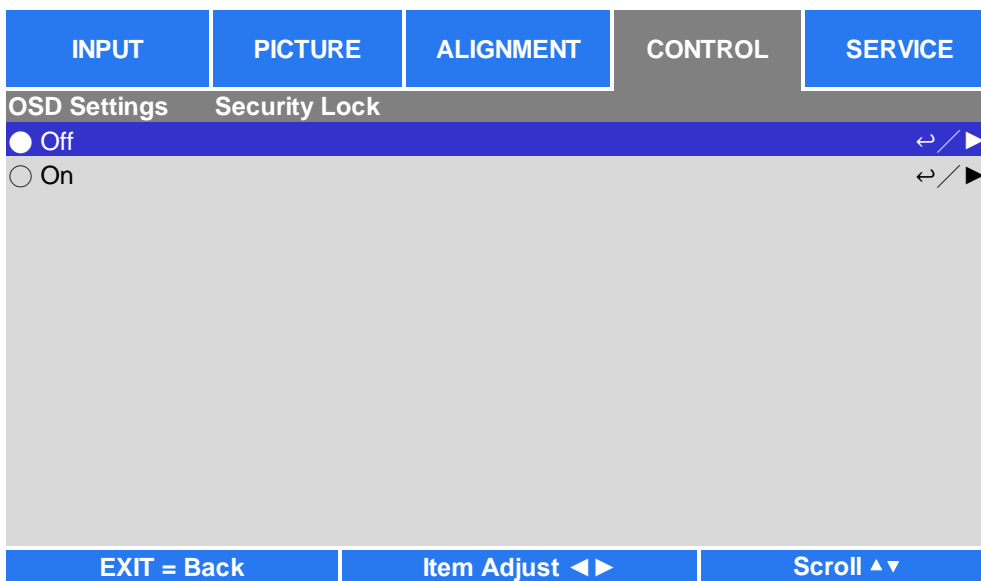


При включении проектора в следующий раз всплывающее окно напомнит о необходимости ввести пароль для запуска проектора.

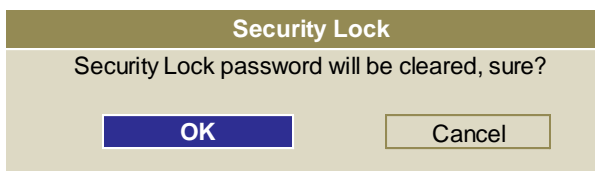


Разблокировка проектора

Проектор можно разблокировать через экранное меню. Ввести CONTROL/УПРАВЛЕНИЕ>OSDSettings/Настройки экранного меню>Security Lock/Блокировка доступа, выбрать Off/отключить, чтобы отключить блокировку доступа, как показано на рисунке ниже.



При выборе функции Off/Отключить появится всплывающее окно для подтверждения настройки. Выбрать OK, чтобы отключить функцию, либо Cancel/Отмена, чтобы отменить выбор.



Использование идентификатора управляющего элемента (ID) при наличии нескольких проекторов

При установке двух и более проекторов в помещении они могут получать сигналы управления одновременно. В данном случае можно воспользоваться функцией идентификатора управляющего элемента, чтобы задать индивидуальный номер проектору и его пульту управления. Выполнив шаги, описанные ниже, можно задать идентификационный номер проектору и его пульту дистанционного управления.

Задать идентификационный номер проектора

1. Включить функцию идентификатора управляющего элемента в CONTROL/Infrared Remote/Продвинутое меню

INPUT	PICTURE	ALIGNMENT	CONTROL	SERVICE
Language			English	←/▶
Projection Mode			Auto	←/▶
Cooling Condition			Front	←/▶
High Altitude			Auto	←/▶
Auto Power Off	<		Off	>
Auto Power On	<		Off	>
Network				←/▶
Light Power			Normal	←/▶
Custom Power Level			92%	
Background			Logo	←/▶
Startup Logo	<		On	>
Infrard Remote				←/▶
Trigger	<		Off	>
OSD Settings				←/▶
EXIT = Back		Item Adjust ◀▶		Scroll ▲▼

INPUT	PICTURE	ALIGNMENT	CONTROL	SERVICE
Infrared Remote				
Remote Sensor			On	←/▶
ID Control Enable			On	←/▶
Control ID Number			2	←/▶

2. Настройка идентификатора управляющего элемента

Выбрать функцию Control ID Number/идентификатор управляющего элемента, затем стрелкой ▶ выбрать больше или стрелкой ◀ выбрать меньше. Эта функция доступна только при включенном идентификаторе проектора.

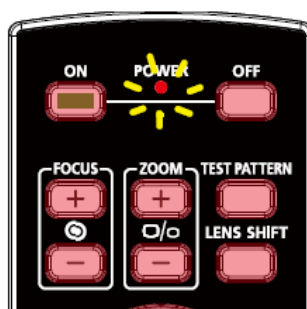
Задать идентификационный номер пульта дистанционного управления

Удерживать кнопку ID SET/НАСТРОЙКА ID на пульте дистанционного управления примерно 5 секунд, индикатор питания будет периодически мигать красным. Нажать две цифры, чтобы задать идентификационный номер, каждое нажатие должно быть спокойным. Индикатор питания будет мигать во время подтверждения настроек пультом дистанционного управления.

Удерживать кнопку ID SET/НАСТРОЙКА ID примерно 5 секунд

Индикатор POWER/Питание мигает

Нажать две цифры, чтобы задать идентификационный номер



Примечание:

Можно задавать новый ID для пульта дистанционного управления.

Стереть идентификационный номер пульта дистанционного управления

При настройке нового ID старый стирается. Следует нажать кнопку ID SET/НАСТРОЙКА ID и кнопку CLEAR/ОЧИСТИТЬ, чтобы стереть ID пульта дистанционного управления.

Нажать кнопки ID SET/НАСТРОЙКА ID и CLEAR/ОЧИСТИТЬ **одновременно.** Фоновая подсветка кнопок мигнет один раз.



Проверка идентификационного номера проектора и пульта дистанционного управления

Идентификационный номер проектора и пульта дистанционного управления можно проверить в меню SERVICE/ОБСЛУЖИВАНИЕ, показанном на рисунке ниже

“X” говорит о том, что функция отключена; номер 26 - действующий ID пульта дистанционного управления

INPUT	PICTURE	ALIGNMENT	CONTROL	SERVICE
Model	DU8190Z			
Serial Number	WDU81905410001			
Software Version 1	MD01-SD01-FD01			
Software Version 2	LE07-18-RE02-3120			
Control / Remote ID	X / 26			
Active Source	HDMI 1			
Signal Format	1280x800@60Hz			
H/V Refresh Rate	49.702 KHz / 59.81 Hz			
Pixel Clock	83.500 MHz			
Light Time	00001 HRS			
Thermal Status				← / ▶
Factory Reset				← / ▶
EXIT = Back		Item Adjust ◀ ▶		Scroll ▲ ▼

Примечание:

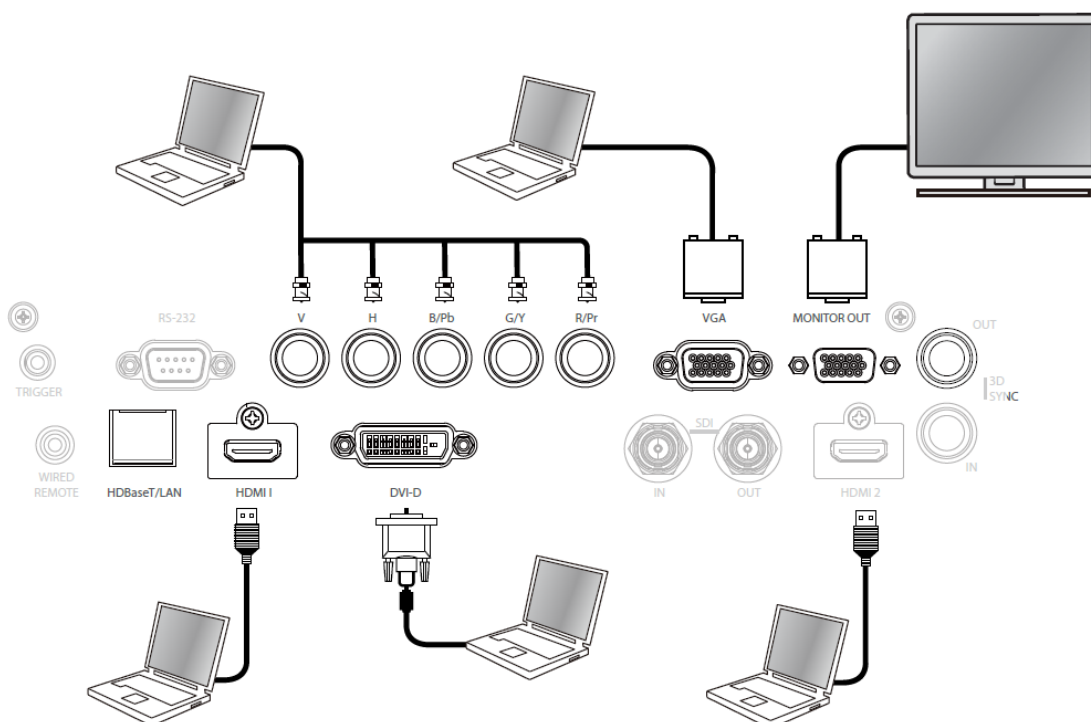
- Функция управления ID проектора доступна, когда она включена, а провод для пульта дистанционного управления не подключен в разъем для провода пульта дистанционного управления.
- Проектор может получать управляющий сигнал с пульта дистанционного управления с различными идентификационными номерами, если функция проектора ID Control/идентификатор управляющего элемента отключена (Off). Необходимо включить идентификатор управляющего элемента данного проектора.

Подключение

Для подключения проектора DU8190Z к источнику видео, внешнему оборудованию управления (при наличии), следует выполнить инструкции ниже. При подключении оборудования следует использовать правильный кабель передачи сигналов для подключения к источнику сигнала. Следует убедиться, что кабель подсоединен правильно. Закрутить гайку в месте соединения и подключить оборудование источника сигнала к проектору, как показано на рисунке ниже.

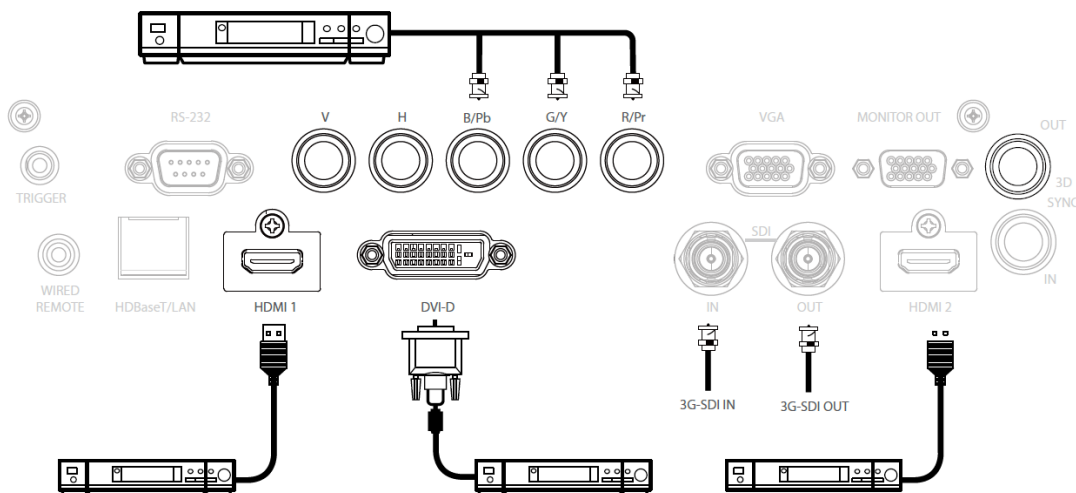
Подключение к персональному компьютеру

Изображение можно передавать с ПК на проектор по кабелям DVI-D, HDMI, VGA or RGBHV (BNC). Если сигнал на входе - это сигнал VGA, следует подключить кабель VGA к внешнему дисплею, чтобы одновременно отслеживать проецируемую информацию.



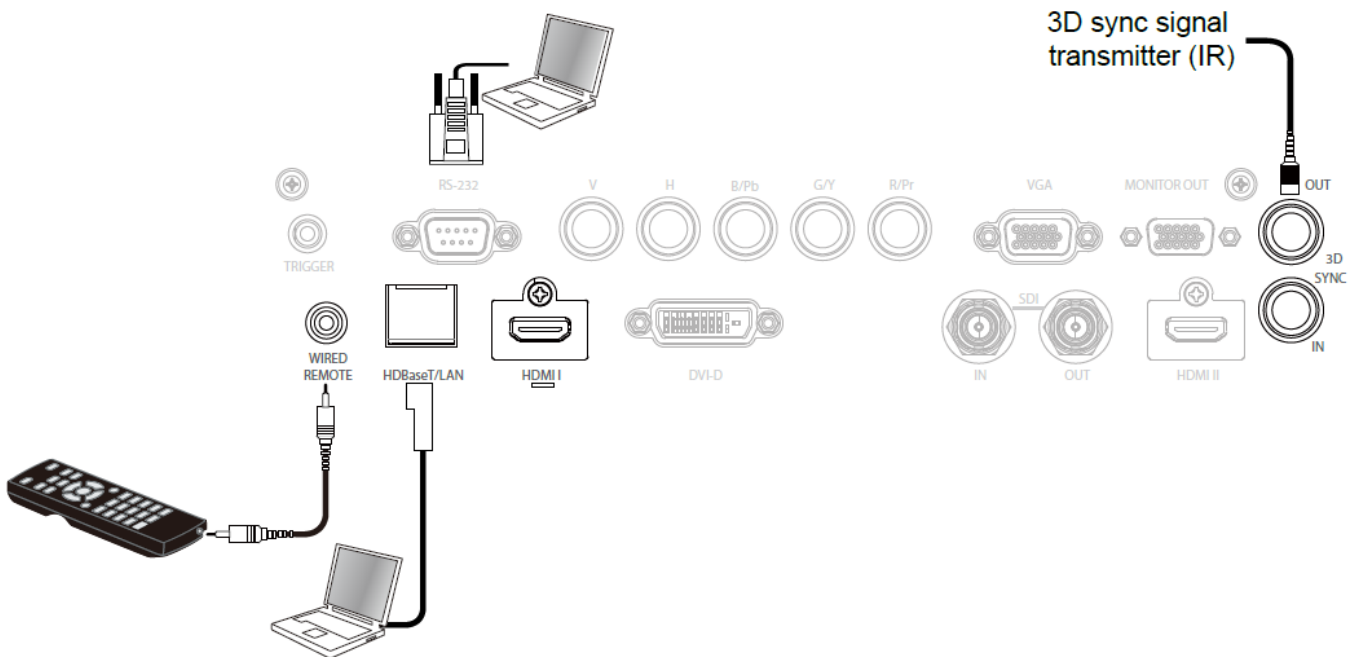
Подключение к видеоустройствам

Подключить видеоустройства к порту входа проектора через DVI-D, HDMI, составной вход.



Подключение к оборудованию управления

У проектора есть один порт управления для подключения оборудования управления:



HDBaseT/LAN (сетевое управление): Проектор поддерживает сетевое управление. LAN и цифровое для одного порта. Если используется только сетевое управление, можно подключить LAN проектора к ПК через локальную сеть. См. инструкции по дистанционному управлению для

RS-232 (RS-232 управление): Проектором можно управлять на расстоянии, подключив его к ПК или системе управления обычным 9-штырьковым кабелем для последовательной передачи данных (обычный кабель для последовательной передачи данных). Подробная информация содержится в руководстве по дистанционному взаимодействию.

Проводное дистанционное управление: Если проектор не может поймать инфракрасный сигнал от пульта дистанционного управления из-за слишком большого расстояния или препятствий, можно подключить кабель к инфракрасному пульту дистанционного управления или внешнему инфракрасному передатчику (поставляется под заказ) через проводной входной порт для увеличения рабочего диапазона пульта дистанционного управления.

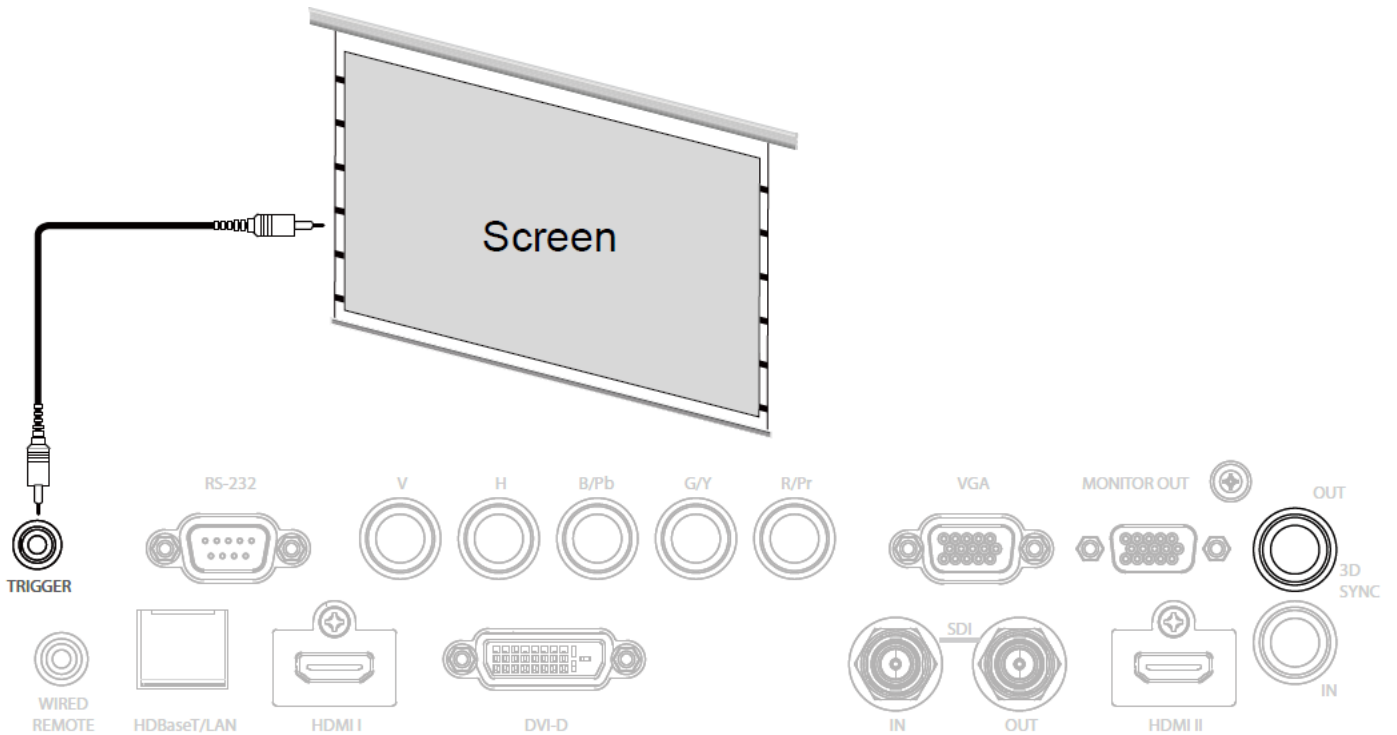
3D Sync Out/In: Для подключения к 3D инфракрасному сигналу синхронизации передатчика или устройства.

Предупреждение:

- Если разъем кабеля дистанционного управления вставлен в разъем проводного управления проектора, проектор автоматически переключится в режим проводного управления и не будет реагировать на инфракрасный сигнал пульта дистанционного управления. Чтобы управлять проектором через инфракрасный пульт дистанционного управления, следует отключить проводной разъем управления в проекторе.
- Если кабель проводного дистанционного управления или внешний инфракрасный передатчик подключены в неправильный порт, например, порт пускателя, пульт дистанционного управления или инфракрасный передатчик могут повредиться. Следует убедиться, что порт выбран правильно.

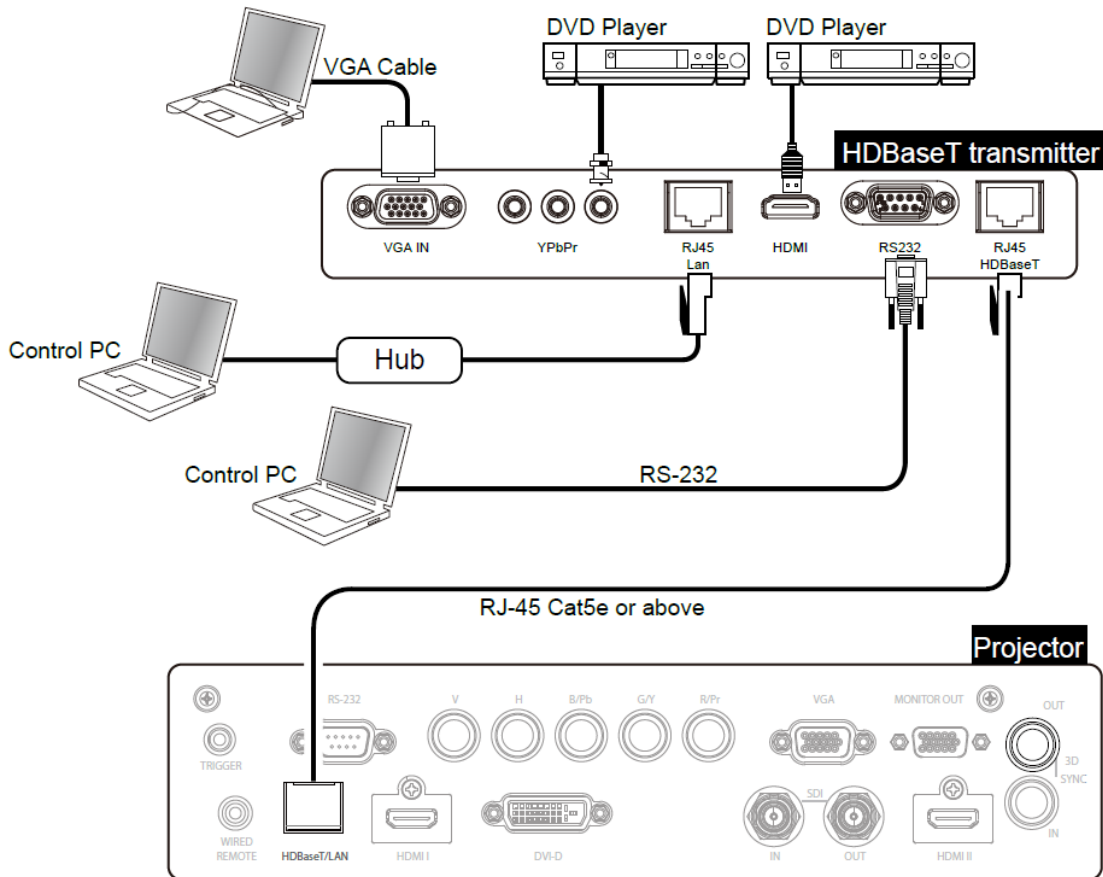
Подключение к пускателю экрана

Если система проецирования оборудована электрическим проекционным экраном и другими устройствами запуска 12 В, можно подключить эти устройства к пускателю 12 В, чтобы создать и сконфигурировать настройки выходного сигнала 12 В, например, автоматизацию и соотношение сторон 16:10 через экранное меню на пускатель. Проектор при включении на выходе создаст сигналы 12 В согласно текущим настройкам соотношения сторон и пускателя. Можно использовать сигнал, чтобы управлять экраном или устройством.



Подключение к внешнему передатчику HDBaseT

Проектор оборудован встроенным приемником HDBaseT. С помощью передатчика HDBaseT (заказывается отдельно) сигналы видео LAN, RS-232 можно отправлять на проектор через один кабель RJ-45. Если приобретенный Вами передатчик HDBaseT поддерживает вход и выход инфракрасного пульта дистанционного управления, управляющие сигналы от инфракрасного пульта дистанционного управления можно отправить на проектор DU8190Z через кабель RJ-45.



Примечание:

- Проектор поддерживает сигналы видео, R-232, инфракрасного пульта дистанционного управления, получение сетевых сигналов, но не поддерживает питание через Ethernet (PoE).
- Если команда отправлена через передатчик HDBaseT, самая большая дистанция передачи составляет 100 метров. Проецирование может прекращаться или прерываться, или управляющий сигнал не удастся отправить, когда дистанция передачи превышена.
- В таких случаях для стабильной работы следует использовать кабель RJ-45 Cat5e или выше. Перебои в работе могут повредить или прервать передачу сигнала, сокращать расстояние передачи, снижать качество изображения.

Использование проектора

Использование отображаемых на экране функций

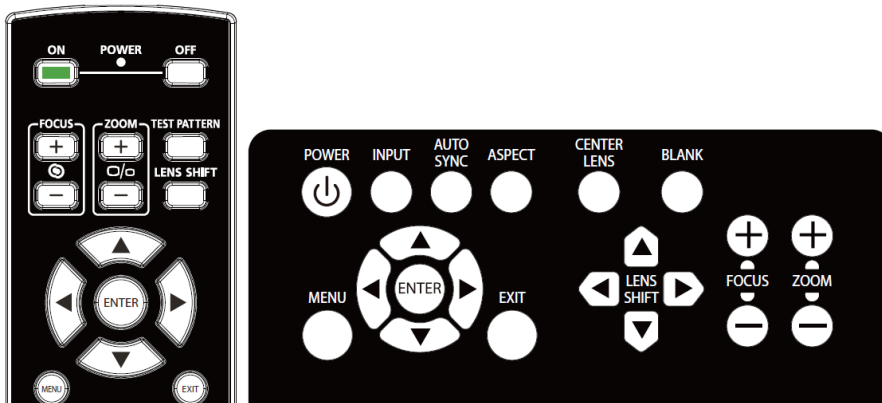
Использование экранного меню

Проектор оборудован экранным меню (OSD), с помощью которого можно выполнять регулировку, изменять настройки и проверять состояние проектора.

INPUT	PICTURE	ALIGNMENT	CONTROL	SERVICE
Input Selection				HDMI 1 ↔/▶
PIP			Off	HDMI 2 ↔/▶
Auto Source		<	Off	>
Color Space		<	Auto	>
Aspect Ratio		<	Source	>
Overscan		<	Off	>
VGA Setup				↔/▶
Test Pattern				↔/▶
3D				↔/▶
Auto Sync				↔/▶
EXIT = Back		Item Adjust ◀▶		Scroll ▲▼

Управление экранным меню

Для управления экранным меню и изменения настроек можно воспользоваться пультом дистанционного управления или кнопками управления на проекторе. На рисунке ниже показаны кнопки на пульте управления и соответствующие им кнопки на проекторе.



1. Чтобы открыть экранное меню, следует нажать кнопку **Menu/Меню** на панели управления экранного меню или пульте дистанционного управления. В меню есть шесть папок. Нажимая кнопки ◀ или ▶, можно переходить по второстепенным меню.
2. Нажимая ▲ или ▼ можно выбирать пункты меню, а ◀ или ▶ изменять значения настроек. Нажать ◀◀, чтобы подтвердить новые настройки.
3. Нажать **RETURN/ВОЗВРАТ**, чтобы выйти из подменю или **MENU/МЕНЮ**, чтобы закрыть меню.

INPUT	PICTURE	ALIGNMENT	CONTROL	SERVICE
Input Selection				HDMI 1 ↔/▶
PIP			Off	HDMI 2 ↔/▶
Auto Source		<	Off	>
Color Space		<	Auto	>
Aspect Ratio		<	Source	>
Overscan		<	Off	>
VGA Setup				↔/▶
Test Pattern				↔/▶
3D				↔/▶
Auto Sync				↔/▶
EXIT = Back		Item Adjust ◀▶		Scroll ▲▼

Дерево меню

С помощью таблицы ниже можно быстро найти настройку или определить ее диапазон.

Основное меню	Подменю		
INPUT/ВХОД	Input Selection/Выбор входа	HDMI1	
		HDMI2	
		VGA	
		Component/Составной вход-выход	
		BNC	
		DVI	
		3G-SDI	
		HDBaseT	
		PIP (картинка в картинке)	PIP Option/Функция PIP (картинка в картинке)
			PIP Input/Вход PIP
	Auto Source/Авто источник	Position/Позиция	
		Off/Выкл	
	Color Space/Цветовое пространство	On/Вкл	
		Авто	
		YPbPr	
		YCbCr	
	Aspect Ratio/Соотношение сторон	RGB-PC/RGB-ПК	
RGB-Video/RGB-Видео			
5:4			
4:3			
16:10			
16:9			
1,88			
2,35			
LetterBox/Экранное каше (регулировка сторон без обрезки изображения)			
Source/Источник			
Overscan/Каёмка экрана	Native/Родной		
	Off/Выкл		
	Сrop/Обрезать изображение		
VGA Setup/Настройка VGA	Zoom/масштаб		
	H Total/Общая горизонтальная		
Test pattern/Эталонное изображение	H Start/Горизонтальная		
	V Phase/Вертикальный этап		
	V Start/Вертикальная начальная		
	White/Белый		
	Black/Черный		
	Red/Красный		
	Green/Зеленый		
Blue/Синий			
3D	Checker Board/Проверка		
	Crosshatch/Перекрестные штрихи		
	H Burst/Разбивка по горизонтали		
	V Burst/Разбивка по вертикали		
	Color Bar/Контрольная цветная полоса		
	3D Format/Формат 3D		
	Eye Swap/Зеркальное отображение		
	DLP Link		
	Dark Time/Время затемнения		
	Sync Delay/Отсрочка синхронизации		
	Рекомендация по синхронизации звука и изображения		
Execute/Выполнить			
Auto sync/автоматич. синхр.			
PICTURE/ИЗОБРАЖЕНИЕ	Picture Mode/Режим изображения	High Bright/Высокая яркость	
		Presentation/Презентация	
	Yркость	Video/Видео	

Contrast/Контрастность	
Saturation/Насыщенность	
Hue/Тон	
Sharpness/Резкость	
Color	5400K
Temperature/Цветовая температура	6500K 7500K 9300K
Gamma/Гамма	Native/Родной 1.0 / 1.8 / 2.0 / 2.2 / 2.35 / 2.5 / S-образная кривая
Input Balance/Баланс на входе	Red Offset/Контраст красного Green Offset/Контраст зеленого Blue Offset/Контраст синего Red Gain/Коэффициент усиления красного Green Gain/Коэффициент усиления зеленого Blue Gain/Коэффициент усиления синего
HSG	Red/Красный Green/Зеленый Blue/Синий Cyan/Голубой Magenta/Пурпурный Yellow/Желтый White/Белый Reset/Сброс
Noise Reduction/Снижение искажений	
Dynamic Black/Динамичный черный	Off/Выкл On/Вкл

ALIGNMENT/РЕГУЛИРОВКА	Lens Lock/Блокировка объектива	Off/Выкл On/Вкл
	Lens Control/Управление объективом	Zoom/масштаб Focus/фокусировка Lens shift/смещение объектива
	Lens Type/Тип объектива	Non-UST Lens/Объектив не с ультракоротким расстоянием UST Lens/Объектив с ультракоротким расстоянием
	Lens Memory/Память объектива	Load Memory/Загрузка памяти Save Memory/Сохранение памяти Clear Memory/Очистка памяти
	CENTER LENS/ЦЕНТРИРОВАНИЕ ОБЪЕКТИВА	Execute/Выполнить
	Digital Zoom/Цифровой масштаб	Digital Zoom/Цифровой масштаб Dgital Pan/Цифровое панорамирование Digial Scan/Цифровое сканирование
	Warp/Деформация	Keystone/Трапецеидальное искажение Rotation/Вращение Pincushion/Barrel/ Подушко-бочкообразное искривление Top Left Corner/Верхний левый угол Top Right Corner/Верхний правый угол Bottom Left Corner/Нижний левый угол Bottom Right/Нижний правый
	Blanking/Затемнение	Top/Верх Bottom/Низ Left/Левый Right/Правый Reset/Сброс

	Edge Blend/Смешение краев	Edge Blend/Смешение краев Align Pattern/Группировка изображений White Level/Уровень белого Black Level/Уровень черного Reset/Сброс
	Screen Format/Формат экрана	16:10 16:9 4:3
УПРАВЛЕНИЕ	Язык	
	Projection Mode/Проекционный режим	Front Desktop/Стол, проецирование вперед/ Front Ceiling/потолок, проецирование вперед, / Rear Desktop /Стол, проецирование с обратной стороны/ Rear Ceiling/Потолок, проецирование с обратной стороны
	Условие охлаждения	Desktop/стол, Ceiling/Потолок, Freetilt / Под углом, Portrait/Вертикально , Auto/Автоматически
	High Altitude/Большая высота	Off/Выкл Авто
	Auto Power Off/Автоматическое отключение	Off/Выкл On/Вкл
	Auto Power On/Автоматическое включение	Off/Выкл On/Вкл
	Сеть	Standby Power/Питание в режиме ожидания DHCP IP Address/IP-адрес Subnet Mask/Маска подсети Gateway/Шлюз DNS Mac Address/Mac- адрес
	Light Power/Индикатор питания	Еco/Эко Normal/стандартный Custom/Специальный
	Custom Power Level/Специальный режим питания	
	Фон	Logo/Логотип Black/Черный Blue/Синий
	Startup Logo/Логотип запуска	Off/Выкл On/Вкл
	Infrared Remote / Инфракрасный пульт дистанционного	Remote Sensor/Датчик пульта дистанционного управления ID Control Enable Control ID Number
	Trigger/Пускатель	Off/Выкл Экран 5:4 4:3 16:10 16:9 1,88 2,35 LetterBox/Экранное каше (регулировка сторон без обрезки изображения) Source/Источник Native/Родной
	OSD Setting/Настройка экранного меню	Menu Position/Расположение меню Menu Transparency/Прозрачность меню Time Out/Истечение времени ожидания

СЕРВИСНОЕ ОБСЛУЖИВАНИЕ Модель

Serial
Number/Серийный
номер
Software Version
1/Версия ПО 1
Software Version
2/Версия ПО 2
Control/Remote ID
Active Source/Активный
источник
Signal Format/Формат
сигнала
H/V Refresh Rate/
Скорость обновления
по горизонтали и
вертикали
Pixel Clock/Частота
следования пикселей
Light Time/Время
подсветки
Thermal
Status/Состояние
температуры
Factory Reset/Возврат к
заводским настройкам

Работа с экраным меню- ВХОД

INPUT	PICTURE	ALIGNMENT	CONTROL	SERVICE
Input Selection				HDMI 1 ←/▶
PIP			Off	HDMI 2 ←/▶
Auto Source		<	Off	>
Color Space		<	Auto	>
Aspect Ratio		<	Source	>
Overscan		<	Off	>
VGA Setup				←/▶
Test Pattern				←/▶
3D				←/▶
Auto Sync				←/▶
EXIT = Back		Item Adjust ◀▶		Scroll ▲▼

Input Selection/Выбор входа

Следует использовать сочетание клавиш на пульте дистанционного управления или данную функцию, чтобы выбрать источник входа, функции входа описаны ниже.

Доступные источники входа: HDMI 1, HDMI 2, VGA, составной вход (BNC), HDBaseT, DVI и 3G-SDI.

PIP

С помощью этой функции можно разделить экран, чтобы отображалось содержимое от двух источников входа.

PIP Option/Функция PIP (картинка в картинке)

Функция PIP включается командой ON/Вкл, будут показаны два окна проекционного изображения. То, что больше - это первоначальное изображение, меньшее изображение - это второстепенное. Выбирая команду Off/Откл, можно отключить функцию PIP, и будет проецироваться только одно изображение.

PIP Input/Вход PIP

Нажать ENTER/ВВОД, чтобы посмотреть доступные источники второстепенного изображения, затем выбрать источник.

Примечание: Недоступные источники входа подменю будут отмечены серым, их выбрать нельзя. Список доступных сочетаемых источников входа для второстепенного изображения приведен ниже.

		Главное изображение						
		VGA	Component/Составной вход-выход	HDMI 1	HDMI 2	HDBaseT	3G-SDI	DVI
Второстепенное изображение	VGA		○	○		○		○
	Component/Составной вход-выход			○		○		○
	HDMI 1	○	○		○		○	
	HDMI 2			○		○		○
	HDBaseT	○	○		○		○	
	3G-SDI			○		○		○
	DVI	○	○		○		○	

Position/Позиция

Определить предпочтительное расположение окна PIP.

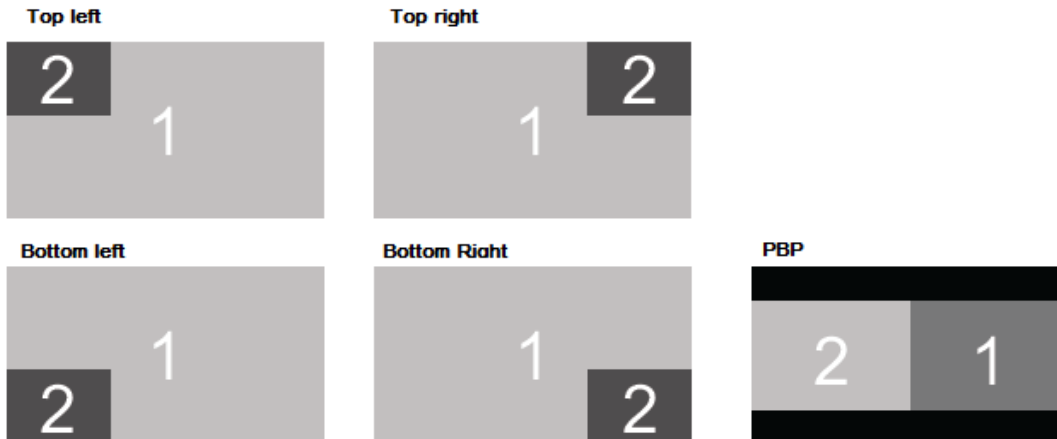
Top Left/Сверху Слева: Отображение второстепенного изображения в левом верхнем углу экрана.

Bottom Left/Снизу слева: Отображение второстепенного изображения в левом нижнем углу экрана.

Top Right/Сверху справа: Отображение второстепенного изображения в правом верхнем углу экрана.

Bottom Right/Снизу справа: Отображение второстепенного изображения в правом нижнем углу экрана.

PBP: Отображение второстепенного изображения рядом с основным, главный экран одинакового размера со второстепенным изображением.



Auto Source/Авто источник

Включение функции Auto source On/Авто источник Вкл позволяет проектору автоматически искать входной сигнал.

Color Space/Цветовое пространство

С помощью этой функции можно изменять соответствующее цветовое пространство входного сигнала в большинстве случаев, по умолчанию задано автоматическое значение.

Auto/Авто: Проектор определяет входной сигнал и автоматически переключается в соответствующее цветовое пространство.

YPbPr: Установка цветового пространства на ITU-R BT 601.

YCbCr: Установка цветового пространства на ITU-R BT 709.

RGB-PC: Используя цветовое пространство RGB, установить черный на 0, 0, 0 RGB, а белый на 255, 255, 255 RGB (при использовании 8-битного изображения).

RGB-Video: Используя цветовое пространство RGB, установить черный на 16, 16, 16 RGB а белый на 235, 235, 235 (при использовании 8-битного изображения), чтобы обеспечить соответствие яркости, определенной в стандартах цифровых компонентов.

Aspect Ratio/Соотношение сторон

Этой функцией можно настроить соотношение сторон проецируемого изображения, используя кнопки ◀ ▶.

Overscan/Каёмка экрана

Искажения могут возникнуть по краям проецируемого изображения, либо изображение может оказаться меньше проецируемого. В этом случае следует выбрать указанную функцию, чтобы убрать искажения по краям, либо увеличить изображение.

Off/Выкл: Отображение исходного изображения.

Сtop/Обрезать изображение: Скрыть края исходного изображения

Zoom/Масштаб: Растянуть изображение до границ проецируемой области, насколько возможно.

VGA Setup/Настройка VGA

Настройка горизонтальная общая, горизонтальная начальная, горизонтальная на определенном этапе, вертикальная начальная для сигнала VGA кнопкой ENTER/ВВОД.

Test pattern/Эталонное изображение

Встроенные картинки предоставляются для установки и регулировки. Можно выбрать команду Test Pattern/эталонное изображение на экранном меню или кнопку TEST PATTERN/ЭТАЛОННОЕ ИЗОБРАЖЕНИЕ на пульте дистанционного управления, чтобы посмотреть эталонное изображение. Нажимая кнопки ◀ и ▶ можно выбрать образец, затем повторно нажать кнопку EXIT/ВЫХОД, чтобы выключить эталонное изображение. Эталонные изображения доступны в белом, зеленом цветах, в штриховке, с контрольной цветной полосой, в черном, синем, в горизонтальной разбивке, красном, на шахматной доске, в вертикальной разбивке.

3D

Этой функцией настраивается формат 3D и способ синхронизации. Проектор определяет тип входных сигналов и обеспечивает соответствующие функции настроек. Перед выполнением настройки 3D следует убедиться, что входной сигнал подключен.

3D Format/Формат 3D

Off/Выкл: Отключить режим просмотра 3D. При выборе автоматического, стереопары, верхнего и нижнего или попеременных кадров, режим 3D включится. Чтобы отключить режим 3D, следует выбрать Off/Откл и нажать ENTER/ВВОД.

Auto/Авто: Формат 3D автоматически определит форматы упаковки кадров, верха и низа, стереопары. Входной сигнал HDMI 1.4a 3D.

Side by Side (Half)/Стереопара (половина): Эта функция применима для входного сигнала HDMI 1.4a 3D или HDMI отправленного с передатчика HDBaseT.

Top and Bottom/ Верх и низ: Эта функция применима для входного сигнала HDMI 1.4a 3D или HDMI отправленного с передатчика HDBaseT.

Frame Sequential/Попеременные кадры: Задать входной формат в Frame Sequential/Попеременные кадры

Eye Swap/Зеркальное отображение: Если изображение 3D передается на 3D очки в перевернутом виде, можно установить функцию Eye Swap на "Reverse", чтобы получить правильное изображение. Либо можно воспользоваться режимом "Normal"/"Нормальный".

DLP Link: Эта функция включает и отключает DLP Link sync.

Dark Time/Время затемнения: Вручную можно устанавливать время затемнения для очков, доступные значения - 0,65 мкс, 1,3 мкс и 1,9 мкс.

Sync Reference/Рекомендация по синхронизации звука и изображения: Проектор выполняет синхронизацию DLP Link и инфракрасную 3D при отображении 3D. Можно указать встроенный передатчик DLP Link или внешний инфракрасный передатчик 3D, чтобы синхронизировать сигнал очков 3D, либо выбрать Авто, чтобы задать сигнал синхронизации в зависимости от формата 3D и наличия подключенного синхронизирующего устройства 3D. Эта функция применима только к формату попеременных кадров 3D или при наличии внешнего синхронизирующего 3D устройства, подключенного к проектору.

Внешний: Сигнал отправляется с внешнего получателя сигнала синхронизации 3D.

Внутренний: Сигнал отправляется проектором, сигнал синхронизации 3D - это DLP Link.

Авто: Проектор выбирает сигнал синхронизации 3D, зависящий от формата 3D, а также от наличия внешнего подключенного синхронизационного устройства.

Auto sync/автоматич, синхр.

Этой функцией выполняется автоматическая синхронизация с сигналом источника.

Важные замечания:

- Лицам, указанным ниже, следует выполнять просмотр в режиме 3D с особой осторожностью:
- Детям до шести лет
- Лицам с аллергией на свет, болезненным, перенесшим сердечно-сосудистые заболевания
- Уставшим или невыспавшимся лицам
- Лицам, находящимся под воздействием наркотиков или алкоголя
- В обычных условиях просмотр в режиме 3D безопасен. Тем не менее, некоторым лицам он может доставлять неудобство.
- Согласно директивам, выпущенным Лигой 3D 10 декабря 2008 года, при просмотре в режиме 3D следует делать перерывы от 5 до 15 минут каждые тридцать или шестьдесят минут.

ЭКРАННОЕ МЕНЮ-ИЗОБРАЖЕНИЕ

INPUT	PICTURE	ALIGNMENT	CONTROL	SERVICE
Picture Mode		<	High Bright	>
Brightness				100
Contrast				100
Saturation				100
Hue				100
Sharpness				0
Color Temperature		<	Native	>
Gamma		<	2.2	>
Input Balance				↔/▶
HSG				↔/▶
Noise Reduction				0
Dynamic Black			Off	↔/▶
EXIT = Back		Item Adjust ◀▶		Scroll ▲▼

Picture Mode/Режим изображения

Кнопками ◀и▶ можно выбрать режим изображения

High Bright/Высокая яркость Режим наибольшей яркости на выходе подходит там, где необходима наибольшая яркость.

Presentation/Презентация Этот проекционный эффект больше всего подходит для презентации изображения.

Video/Видео Режим подходит для воспроизведения видеоряда.

Brightness/Яркость

Нажать ENTER/ВВОД, затем кнопками ◀ и ▶ увеличить или уменьшить яркость.

Contrast/Контрастность

Нажать ENTER/ВВОД, затем кнопками ◀ и ▶ настроить контрастность проецируемого изображения.

Saturation/Насыщенность

Нажать ENTER/ВВОД, затем кнопками ◀ и ▶ увеличить или уменьшить насыщенность.

Hue/Тон

Нажать ENTER/ВВОД, затем кнопками ◀ и ▶ настроить тон.

Sharpness/Резкость

Нажать ENTER/ВВОД, затем кнопками ◀ и ▶ настроить резкость, что изменяет отображение деталей в движении.

Color Temperature/Цветовая температура

По умолчанию задана родная цветовая температура, она используется в различных ситуациях. Когда цветовая температура возрастает, изображение становится более голубым, а при снижении цветовой температуры изображение становится более красным. Доступные родные температуры: 5400K, 6500K, 7500K и 9300K

Gamma/Гамма

Если свет в помещении слишком яркий и может повлиять на проецируемые детали в темной части изображения, можно изменить гамму, чтобы настроить насыщенность. Доступные значения: 1.0, 1.8, 2.0, 2.2, 2.35, 2.5 и S-образная кривая.

Input Balance/Баланс на входе

Если свет в помещении слишком яркий и может повлиять на проецируемые детали изображения, можно изменить баланс, чтобы приблизить цвета изображения к желаемым. Красный, зеленый и синий можно настроить двумя способами

Offset/Контраст: Эти три функции изменяют цветовой спектр всего изображения, меняя его яркость, если красный, зеленый и синий показаны в оттенках серого, можно настроить контраст соответствующего цвета. При усилении контраста яркость изображения снизится.

Gain/Коэффициент усиления: Эти три функции используются для увеличения или уменьшения диапазона цветов всего изображения. При минимальном красном, зеленом или голубом в оттенках серого следует снижать коэффициент усиления соответствующего цвета. Если коэффициент усиления возрастает, контрастность изображения снижается.

HSG

Функцией HSG отдельно настраиваются тон, насыщенность и коэффициент усиления. Это позволяет выполнить более точную регулировку на интуитивном уровне. Можно отдельно настроить тон, насыщенность, коэффициент усиления для красного, зеленого, синего, голубого, пурпурного, желтого и белого.

Noise Reduction/Снижение искажений

Кнопками ◀▶ регулируется искажение проецируемого изображения. Эта функция используется для устранения искажения изображения чересстрочной развёрткой на входе. Обычно снижение искажений может снизить четкость быстрых кадров и смягчить изображение.

Dynamic Black/Динамичный черный

Этой функцией увеличивается уровень черного в проецируемом изображении.

ЭКРАННОЕ МЕНЮ - РЕГУЛИРОВКА

INPUT	PICTURE	ALIGNMENT	CONTROL	SERVICE
Lens Lock			Off	←/▶
Lens Control				←/▶
Lens Type			non-UST Lens	←/▶
Lens Memory				←/▶
Center Lens				←/▶
Digital Zoom				←/▶
Warp				←/▶
Blanking				←/▶
Edge Blend				←/▶
Screen Format			16:10	
EXIT = Back		Item Adjust ◀▶		Scroll ▲▼

Lens Lock/Блокировка объектива

Этой функцией блокируется управление объективом для предотвращения несанкционированного использования или вреда при неправильном использовании функций управления объективом, например, смещения объектива, настройки масштаба/фокуса и центрирования объектива. Рекомендуется включать блокировку объектива, чтобы отключить управление объективом после окончания его настройки.

Lens Control/Управление объективом

При выборе этой функции открывается меню управления объективом для проведения регулировки масштаба, фокусировки, смещения. Можно воспользоваться кнопкой ENTER/ВВОД, чтобы переключать меню масштаба/фокусировки или смещения. Кнопками ▲и▼ можно настроить масштаб и вертикальное смещение объектива, кнопками ◀▶ регулируются фокусировка и горизонтальное смещение объектива.

Lens Type/Тип объектива

В проекторе DU8190Z могут быть использованы восемь проекционных объективов, исходное проекционное положение объектива с ультракоротким расстоянием отличается от положений остальных семи объективов. Проектор предварительно настроен на два исходных проекционных положения, соответствующие этим двум типам. Функция центрирования объектива позволяет при настройке перемещать объектив в исходное положение (в центр) автоматически. Эту функцию следует задать для объектива с ультракоротким расстоянием, если установлен объектив с ультракоротким расстоянием, либо переключить.

Примечание:

- Объектив будет смещен в положение ниже исходного проецирования объектива с ультракоротким расстоянием после центрирования объектива, может привести к блокировке проецируемого изображения верхней крышкой проектора, если он настроен на объектив не с ультракоротким расстоянием. В этом случае следует сместить объектив, чтобы изображение проецировалось правильно.
- Если установлен объектив с ультракоротким расстоянием и выбран объектив с ультракоротким расстоянием, можно выполнить центрирование объектива, чтобы сместить объектив в исходное проекционное положение автоматически.
- При использовании объектива не с ультракоротким расстоянием и ограничении диапазона смещения объектива следует убедиться, что настройка типа объектива задана как объектив не с ультракоротким расстоянием.

Lens Memory/Память объектива

Проектор поддерживает функцию памяти объектива. Можно сохранить до 10 наборов настроек смещения объектива, масштаба и фокусировки. Можно загрузить настройки из памяти, чтобы автоматически настроить объектив.

Load Memory/Загрузка памяти: Кнопками ▲ ▼ выбираются настройки из памяти, затем нажимается кнопка ENTER/ВВОД для выполнения настройки объектива. Проектор автоматически настроит положение объектива, масштаб и фокусировку.

Save Memory/Сохранение настроек: Кнопками ▲ ▼ можно выбрать набор настроек для запоминания, затем нажать кнопку ENTER/ВВОД, чтобы подтвердить команду.

Clear Memory/Очистка памяти: Выбрав набор настроек, который необходимо стереть, нажмите кнопку ENTER/ВВОД, чтобы подтвердить команду стереть память.

CENTER LENS/ЦЕНТРИРОВАНИЕ ОБЪЕКТИВА

Это функция калибровки объектива. Проектор выполняет калибровку смещения объектива, фокусировки и масштаба для точной работы памяти объектива. После выполнения этой функции объектив будет перемещен в центральное положение в соответствии с заводскими настройками.

Примечание:

- По умолчанию существует две центральные позиции для объектива с ультракоротким расстоянием и объектива не с ультракоротким расстоянием. Следует убедиться, что тип объектива настроен правильно, прежде чем начать использовать эту функцию.
- Если установлен объектив с ультракоротким расстоянием, следует убедиться, что комплект опоры не соединен перед выполнением центрирования объектива.

Digital Zoom/Цифровой масштаб

Следует нажать кнопку ENTER/ВВОД, чтобы выбрать функции увеличения или смещения изображения.

Digital Zoom/Цифровой масштаб: Кнопками ◀▶ увеличивается масштаб проецируемого изображения.

Digital Pan/Цифровое панорамирование: Кнопками ◀▶ проецируемое изображение смещается по горизонтали. Эта функция доступна, когда проецируемое изображение увеличено.

Digital Scan/Цифровое сканирование: Кнопками ◀▶ проецируемое изображение смещается по вертикали. Эта функция доступна, когда проецируемое изображение увеличено.

Reset/Сброс: Настройки будут сброшены до значений по умолчанию.

Warp/Деформация

Эта функция используется для исправления искажения изображения.

Keystone/Трапецеидальное искажение: Кнопками ◀▶ исправляется горизонтальное искажение, а кнопками ▲▼ исправляется вертикальное искажение.

Rotation/Вращение: Кнопками ◀▶ исправляется угол изображения.

Pincushion/Barrel/ Подушко-бочкообразное искривление: Кнопками ◀▶ исправляется подушко-бочкообразное искривление.

Top Left Corner/Верхний левый угол: Кнопками ◀▶ исправляется искажение в верхнем левом углу изображения.

Top Right Corner/Верхний правый угол: Кнопками ◀▶ исправляется искажение в верхнем правом углу изображения.

Bottom Left Corner/Нижний левый угол: Кнопками ◀▶ исправляется искажение в нижнем левом углу изображения.

Bottom Right Corner/Нижний правый угол: Кнопками ◀▶ исправляется искажение в нижнем правом углу изображения.

Blanking/Затемнение: Эта функция позволяет настроить углы изображения и скрыть лишнюю часть проецируемого изображения.

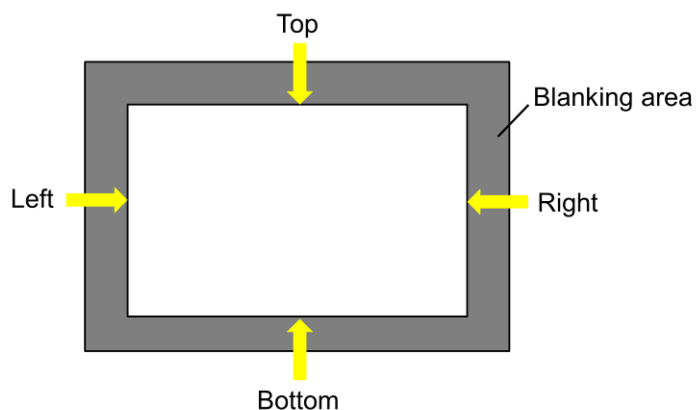
Top/Верх: Кнопками ▲▼ настраивается верхняя затемненная часть проецируемого изображения.

Низ: Кнопками ▲▼ настраивается нижняя затемненная часть проецируемого изображения.

Left/Слева: Кнопками ◀▶ настраивается левая затемненная часть проецируемого изображения.

Right/Справа: Кнопками ◀▶ настраивается правая затемненная часть проецируемого изображения.

Reset/Сброс



Все настройки затемнения принимают значения по умолчанию.

Edge Blend/Смешение краев

Функция смешения краев применяется, когда используется несколько проекторов для одновременного отображения изображений на одном экране. Эта функция позволяет настроить однородность изображения. Чтобы использовать эту функцию, на обоих проекторах она должна быть активна. Функции, описанные ниже, можно отрегулировать только когда включена функция смешения краев.

Edge Blend/Смешение краев: Чтобы воспользоваться функцией Edge Blend/Смешение краев, следует ее включить ON.

Align Pattern/Группировка изображений: При включении этой функции ON проектор покажет изображения, чтобы отрегулировать нахлест их краев.

White Level/Уровень белого: Уровень белого используется для настройки области нахлеста для смешения изображений от нескольких проекторов. Когда проецируется белый цвет, места нахлеста двух изображений проецируются с удвоенным значением - по одному от каждого проектора. В данном случае решением становится настройка белого в области нахлеста. Сначала следует убедиться, что подключенное к проектору оборудование дает на выходе черный. Затем увеличить White level/Уровень белого (сверху, снизу, слева и справа), пока яркость областей вне нахлеста не будет такой же, как яркость в области нахлеста.

Black Level/Уровень черного: Уровень черного увеличивают в области вне нахлеста. При проецировании черного цвета в области нахлеста черный проецируется в два раза сильнее - от каждого проектора на выходе. В данном случае решением становится настройка уровня черного. Сначала следует убедиться, что подключенное к проектору оборудование дает на выходе черный. Затем увеличить Black level/Уровень черного (сверху, снизу, слева и справа), пока яркость областей вне нахлеста не будет такой же, как яркость в области нахлеста.

Reset/Сброс: Все настройки смешения краев принимают значения по умолчанию.

Screen Format/Формат экрана: Доступны форматы 16:10, 16:9 и 4:3.

ЭКРАННОЕ МЕНЮ-УПРАВЛЕНИЕ

INPUT	PICTURE	ALIGNMENT	CONTROL	SERVICE
Language			English	↔/▶
Projection Mode			Auto	↔/▶
Cooling Condition			Front	↔/▶
High Altitude			Auto	↔/▶
Auto Power Off	<	Off	>	
Auto Power On	<	Off	>	
Network				↔/▶
Light Power			Normal	↔/▶
Custom Power Level			92%	
Background			Logo	↔/▶
Startup Logo	<	On	>	
Infrard Remote				↔/▶
Trigger	<	Off	>	
OSD Settings				↔/▶
EXIT = Back		Item Adjust ◀▶		Scroll ▲▼

Язык

Выбрать язык экранного меню. Доступны English, Española, Deutsch, Portuguese, 简体中文, 繁體中文, 日本語, 한국어.

Projection Mode/Проекционный режим

Функцию выбора режима проецирования можно использовать для изменения ориентации проецируемого изображения или перехода проецируемого изображения.

Front Desktop/На столе, изображение впереди: Проектор можно установить на столе, чтобы изображение передавалось на экран впереди.

Front Ceiling/На потолке, изображение впереди: Проектор можно установить на потолке, чтобы перевернутое изображение передавалось на экран впереди.

Rear Desktop/На столе, изображение с обратной стороны: Проектор можно установить на столе, чтобы изображение передавалось на экран с обратной стороны.

Rear Ceiling/На потолке, изображение с обратной стороны: Проектор можно установить на потолке, чтобы перевернутое изображение передавалось на экран с обратной стороны.

Условие охлаждения

Проектор оборудован датчиком положения для автоматического выбора режима охлаждения; можно настроить его на автоматический режим или выбрать режим охлаждения вручную.

Front/Вперед: Проектор установлен на столе.

Потолок + вперед: Проектор установлен на потолке.

Fretilt/Под углом: Проектор установлен под углом более 30 градусов.

Авто: Встроенный датчик определяет положение установки и выбирает соответствующий режим охлаждения.

Примечание:

- Неправильная настройка режима проецирования может привести к тому, что горячий воздух останется в проекторе, высокая температура может привести к срабатыванию защитной системы проектора или повреждению деталей.

High Altitude/Большая высота

Этой функцией можно настроить вентилятор охлаждения проектора, чтобы он хорошо охлаждался на высоте более 500 футов. Проектор оборудован датчиком высоты, который определяет атмосферное давление и может автоматически настраиваться на основании определенной с помощью давления высоты, если эта функция

переведена в автоматический режим. Можно настраивать ее вручную, переключая On/Вкл или Off/Выкл.

Off/Выкл: Следует отключить режим большой высоты, если проектор находится ниже 500 футов над уровнем моря.

On/Вкл: Следует включить режим большой высоты, если проектор находится выше 500 футов над уровнем моря.

Авто: Настроить данный режим автоматически по определенной высоте.

Примечание:

- Высота нахождения проектора определяется по атмосферному давлению, оно может немного отличаться от фактического.

Если появляется сообщение о перегреве или сообщение системы защиты, следует настроить функцию High Altitude/Большая высота вручную.

- В некоторых случаях использования при обычном режиме работы вентилятор охлаждения может создавать недостаточно охлаждающего воздуха для охлаждения системы, даже когда проектор установлен на высоте ниже 500 футов. В этом случае следует включить ON функцию High Altitude/Большая высота.

Auto Power Off/Автоматическое отключение

По умолчанию эта функция отключена OFF. Если она включена ON, а сигнала на входе нет в течение 20 минут, проектор автоматически отключается.

Auto Power On/Автоматическое включение

По умолчанию эта функция отключена OFF. Если эта функция включена ON, проектор автоматически включается при подключении переменного тока. Можно использовать эту функцию и переключатель питания (вместо пульта дистанционного управления), чтобы включить проектор. Если функция не нужна, ее следует отключить OFF.

Сеть

Эту функцию можно использовать, чтобы сконфигурировать сетевые настройки и управлять проектором через сеть.

Нажатием кнопок ▲▼ и Enter/ввод можно выбрать сеть и настройки сети. Подробная информация содержится в руководстве по дистанционному взаимодействию.

Standby Power/Питание в режиме ожидания

Эта функция позволяет настроить потребление питания в режиме готовности к работе.

On/Вкл: Проектор потребляет большее количество питания (< Вт), чтобы им можно было управлять через LAN. В этом режиме проектор можно включить командой RS-232 или веб-управлением.

Off/Выкл: Проектору в режиме готовности к работе необходимо минимальное питание (<0,5 Вт), его можно включить только кнопкой питания на пульте дистанционного управления или на панели управления.

DHCP: Установка DHCP на ON/ ВКЛ или OFF/ВЫКЛ. Когда функция DHCP включена/ ON, сервер DHCP домена назначает проектору IP-адрес. IP-адрес появится в окне IP-адреса сам, его не обязательно будет вводить. Если домен не может назначить IP-адрес, в окне IP-адреса появится 0.0.0.0.

IP-адрес: Чтобы указать IP-адрес, следует нажать кнопку Enter/Ввод. Появится окно IP-адреса. Кнопками ◀▶ можно выбирать разряд. Кнопками ▲▼ можно выбирать цифры в IP-адресе. Сетевой IP-адрес 172. xxx. xxx. xxx.

Subnet Mask/Маска подсети: Задать маску подсети. Способ ввода цифр аналогичен вводу IP-адреса.

Gateway/шлюз: Задать шлюз. Способ ввода цифр аналогичен вводу IP-адреса.

DNS: Задать DNS. Способ ввода цифр аналогичен вводу IP-адреса.

MAC Address/MAC-адрес: Показать MAC-адрес проектора.

Light Power/Индикатор питания

Кнопками ◀▶ можно выбрать режим Eco/Экономичный, Normal/Стандартный и Custom/Специальный режим питания.

Eco/Экономичный: Изображение проецируется в энегосберегающем режиме, с 80 мощностью источника света.

Normal/Стандартный: Изображение проецируется в стандартном режиме работы источника света, изображение наиболее яркое.

Custom Power Level/Специальный режим питания: Можно выбирать режим питания, руководствуясь своими предпочтениями.

Custom Power Level/Специальный режим питания

Кнопками ◀▶ можно выбрать Custom Power Level/Специальный режим питания. Эта функция активна, только когда мощность освещения переведена Custom Power Level/Специальный режим питания. Диапазон настроек мощности составляет от 20% до 100% мощности нормального режима, так мощность нельзя регулировать в экономичном и стандартном режимах.

Фон

Можно использовать эту функцию, чтобы выбрать проецируемое изображение на пустом экране, когда входной сигнал отсутствует. Можно выбрать логотип, черный, синий. По умолчанию выбран логотип.

Startup Logo/Логотип запуска

Нажатием кнопки ENTER/ВВОД и переключением кнопок ◀▶ можно включить/выключить логотип запуска.

Infrared Remote

Remote Sensor/Датчик пульта дистанционного управления: По умолчанию он включен On. Тем не менее, в трех ситуациях рекомендуется отключать пульт дистанционного управления: в ситуации, когда используется проводное дистанционное управление, либо если инфракрасный порт проектора подвергается воздействию солнечного или флуоресцентного света, или когда проектор не управляется пультом дистанционного управления. Если необходимо сбросить настройки и включить On пульт дистанционного управления, можно воспользоваться панелью управления или RS-232.

ID Control Enable: Эта функция позволяет включить управление проектором через идентификационный номер. Включив эту функцию, можно задать ID проектору, затем задать тот же ID пульту дистанционного управления. Установив ID, можно управлять с пульта управления определенным проектором.

Control ID Number/ID управляющего элемента: Выбрать функцию, затем стрелками ◀ или ▶, задать ID проектора. Эта функция доступна в режиме управления проектором по ID.

Trigger/Пускатель

Проектор оборудован набором выходов для пускателя. Можно подключить пускатель к экрану через кабель. В этом случае при включении проектора автоматически включится и экран. Функция активируется с задержкой 2-3 секунды. Можно выбрать соотношение сторон:

Off/Выкл: Пускатель экрана отключить.

5:4: На выходе подается 12 В для включения пускателя при настройке соотношения сторон 5:4.

4:3: На выходе подается 12 В для включения пускателя при настройке соотношения сторон 4:3.

16:10: На выходе подается 12 В для включения пускателя при настройке соотношения сторон 16:10.

16:9: На выходе подается 12 В для включения пускателя при настройке соотношения сторон 16:9.

1.88: На выходе подается 12 В для включения пускателя при настройке соотношения сторон 1,88.

2.35: На выходе подается 12 В для включения пускателя при настройке соотношения сторон 2,35.

Экранное каше (регулировка сторон без обрезки изображения) На выходе подается 12 В для включения пускателя при настройке соотношения сторон с помощью экранного каше.

Native/Родное На выходе подается 12 В для включения пускателя при настройке соотношения сторон Native/Родное.

Немасштабированное: На выходе подается 12 В для включения пускателя при настройке соотношения сторон

Unscaled/Немасштабированное.

Авто: Автоматически подает 12 В на пускатель.

Настройки экранного меню

Menu Position/Расположение меню: Этой функцией можно настроить расположение меню. Возможные варианты - слева вверху, справа вверху, слева внизу, справа внизу, в центре экрана.

Menu Transparency/Прозрачность меню: Можно изменить прозрачность экранного меню, цвет фона сделать темнее или светлее, если необходимо полностью отображать проецируемое изображение.

Time Out/Истечение времени ожидания: Можно задать время выхода из экранного меню. Доступные функции: Always On/Включено всегда, 10 Seconds/10 секунд, 30 Seconds/30 секунд и 60 Seconds/60 секунд.

Message Box/Всплывающие сообщения

Эта функция позволяет отключить всплывающие сообщения в нижнем правом углу экрана.

ЭКРАННОЕ МЕНЮ-ОБСЛУЖИВАНИЕ

INPUT	PICTURE	ALIGNMENT	CONTROL	SERVICE
Model			DU8190Z	
Serial Number			WDU81905410001	
Software Version 1			MD01-SD01-FD01	
Software Version 2			LE07-18-RE02-3120	
Control / Remote ID			X / 26	
Active Source			HDMI 1	
Signal Format			1280x800@60Hz	
H/V Refresh Rate			49.702 KHz / 59.81 Hz	
Pixel Clock			83.500 MHz	
Light Time			00001 HRS	
Thermal Status				← / ▶
Factory Reset				← / ▶
EXIT = Back		Item Adjust ◀▶		Scroll ▲▼

Модель

Показывает название модели проектора.

Serial Number/Серийный номер

Показывает серийный номер проектора.

Software Version 1 /Версия ПО 1 Software Version 2/Версия ПО 2

Показывает версию ПО проектора.

Control/Remote ID Управление с пульта дистанционного управления через ID

Показывает ID проектора и ID пульта дистанционного управления

Active Source/Активный источник

Показывает текущий источник информации.

Signal Format/Формат сигнала

Показывает формат текущего входного сигнала.

H/V Refresh Rate/ Скорость обновления по горизонтали и вертикали

Показывает текущую скорость горизонтального и вертикально обновления изображения.

Pixel Clock/Частота следования пикселей

Показывает частоту следования пикселей текущего входного сигнала.

Light Time/Время подсветки

Показывает накопленный объем источника света для проецирования изображения.

Thermal Status/Состояние температуры

Показывает текущие компоненты управления температурой.

Factory Reset/Возврат к заводским настройкам

Эту функцию можно использовать, чтобы сбросить все настройки до заводских.

Спецификация продукции

Тип дисплея	Одно кристалльная схема 0,67" , технология DLP	
Яркость	10 000 лм (Американский национальный институт стандартов)	
Родное разрешение	WUXGA (1920 x 1200)	
Максимальное разрешение	WUXGA (1920 x 1200)@60 Гц (ограниченное затемнение)	
Контрастность	100 000:1 (Full On/Full Off)	
Тип освещения	Лазерное люминесцентное	
Отношение расстояние от проектора до экрана к ширине получаемого изображения*	1,73 - 2,27:1	
Размер изображения (по диагонали)*	40" - 500"	
Проекционное расстояние*	1,45 - 24,85 м (от 4,77 до 81,52 футов)	
Объектив проектора*	F = 1,7 - 1,9, f = 26 - 34 мм	
Изменение масштаба*	1,3x	
Соотношение сторон	16:10	
Контраст	Механизированное смещение объектива	
Исправление трапецеидального искажения	По горизонтали $\pm 60^\circ$, по вертикали $\pm 40^\circ$ (диапазон индивидуальных настроек)	
Частота по горизонтали	15, 30 – 90 Гц	
Вертикальное сканирование	50 - 85 Гц	
Смещение краев	Да (встроенное)	
Деформация	Да (встроенное)	
Функции 3D	Да (DLP® Link™, HDMI v1.4 (Blu-ray, стереопара, упаковка кадров, верх и низ))	
Регулируется диапазон смещения объектива	По вертикали: От -33% до +64%, по горизонтали: От -14% до 24%	
Порты входов/выходов	HDMI v1.4a (x2) DVI-D, составной (5 BNC), VGA-In, 3G-SDI-In/Out, RS-232, VGA-Out, 3D-Sync In/Out, 12v Пускатель, дистанционное проводное управление, HDBaseT™/LAN (общедоступный)	
Способ проецирования	Со стола, с потолка (вперед или с обратной стороны экрана)	
Решения по безопасности	Kensington® отверстие для кенсингтонского замка, кнопки безопасности, скрытый антивандальный болт для объектива.	
Размеры (ШxДxВ)	500 x 580 x 205 мм (19,7" x 22,8" x 8,1")	
Вес	29 кг (63,9 фунтов)	
Цветовое исполнение	Белый (DU8190Z-WH), черный (DU8190Z-BK)	
Уровень искажения	42 дБ (Normal Mode/Стандартный режим)	
Питание	100-240 В переменного тока, 50/60 Гц	
Расход питания	Нормальный режим	1320 Вт@100 В пп, 1245 Вт @240 В пп
	Network Standby/Сетевой режим ожидания	Менее 6 Вт
	Режим ожидания Эко	Менее 0,5 Вт
Условия эксплуатации	Температура 0-40°C, относительная влажность 10% 85%, без конденсата	
Условия хранения	Температура от -10 до 60 °C, относительная влажность 5% - 95%, без конденсата	
Стандартные принадлежности	Шнур электропитания переменного тока, пульт дистанционного управления с батарейками, колпачок для объектива, антивандальный болт для объектива, комплект документов.	
Принадлежности под заказ	Сменные объективы	

*Примечание: Стандартный объектив

**Примечание: Смещаются все объективы, кроме D88-WF18501 широкоугольных (3797745100-SVK) и D88-UST01,

объективов с ультракоротким расстоянием (3797855700-SVK)

Время поддержки входного сигнала

Signal Format/ Формат сигнала	Разрешение	H.Frec, (KHz)	Диапазон рамок (Hz)	Част.синхр (MHz)	VGA	COMPONENT / BNC		HDMI / HD-BaseT			HD SDI	
					RGBHV	RGBHV	Component	RGB	YUV (битный)			
									8	10		12
PC	640x480	31.47	59.94	25.18	○	○		○				
	640x480	37.50	75.00	31.50	○	○		○				
	640x480	43.27	85.00	36.00	○	○		○				
	800x600	37.88	60.32	40.00	○	○		○				
	800x600	46.88	75.00	49.50	○	○		○				
	800x600	53.67	85.06	56.25	○	○		○				
	848x480	23.67	47.95	25.00	○	○		○				
	848x480	31.02	60.00	33.75	○	○		○				
	1024*768	48.36	60.00	65.00	○	○		○				
	1024*768	56.48	70.07	75.00	○	○		○				
	1024*768	60.02	75.00	78.75	○	○		○				
	1024*768	68.68	85.00	94.50	○	○		○				
	1152x864	67.50	75.00	108.00	○	○		○				
	1280x720	35.53	47.95	57.99	○	○		○				
	1280 x 768	47.78	60.00	79.50	○	○		○				
	1280 x 768	60.29	74.89	102.25	○	○		○				
	1280 x 768	68.63	84.84	117.50	○	○		○				
	1280 x 800	49.70	60.00	83.50	○	○		○				
	1280 x 800	62.80	74.93	106.50	○	○		○				
	1280 x 960	60.00	60.00	108.00	○	○		○				
	1280 x 960	85.94	85.00	148.50	○	○		○				
	1280x1024	63.98	60.02	108.00	○	○		○				
	1280x1024	79.98	75.02	135.00	○	○		○				
	1280x1024	91.15	85.02	157.50	○	○		○				
	1366 x 768	47.71	60.00	85.50	○	○		○				
	1400X1050	65.32	60.00	121.75	○	○		○				
	1400X1050	82.28	74.87	156.00	○	○		○				
	1440 x 900	55.94	59.89	106.50	○	○		○				
	1440 x 900	70.64	74.98	136.75	○	○		○				
	1600x900	55.92	60.00	119.00	○	○		○				
	1600x1200	75.00	60.00	162.00	○	○		○				
	1680x1050	65.29	60.00	146.25	○	○		○				
	1920x1080	53.23	47.95	135.40	○	○		○				
1920x1200 RB	61.82	50.00	158.25	○	○		○					
1920x1200 RB	74.04	60.00	154.00	○	○		○					
800x600	76.30	119.97	73.25				○					
800x600	77.11	119.92	83.89				○					

Signal Format/ Формат сигнала	Разрешение	H.Frec, (KHz)	Диапазон рамок (Hz)	Част.синхр (MHz)	VGA	COMPONENT / BNC		HDMI / HD-BaseT			HD SDI	
					RGBHV	RGBHV	Component	RGB	YUV (битный)			
									8	10		12
	1024x768 RB	97.55	120.00	115.50				○				
	1024x768	98.62	119.83	138.86				○				
	1280x768 RB	97.40	119.80	140.25				○				
	1280x720	90.00	120.00	148.50				○				
	1280x800 RB	101.56	119.91	146.25				○				
Apple Mac	640x480	35.00	66.67	30.24	○	○		○				
	832x624	49.72	74.55	57.28	○	○		○				
	1024x768	60.24	74.93	80.00	○	○		○				
	1152x870	68.86	75.06	100.00	○	○		○				
SDTV	480i	15.73	59.94	13.50			○				○	
	1440x480i	31.47	60.00	27.00				○	○	○	○	
	1440x576i	31.25	50.00	27.00				○	○	○	○	
	576i	15.63	50.00	13.50			○				○	
EDTV	480p	31.47	59.94	27.00	○	○	○	○	○	○	○	
	576p	31.25	50.00	27.00	○	○	○	○	○	○	○	
HDTV	1035i	33.75	60.00	74.25	○	○	○	○	○	○	○	
	1080i	28.13	50.00	74.25	○	○	○	○	○	○	○	
	1080i	33.72	59.94	74.18	○	○	○	○	○	○	○	
	1080i	33.75	60.00	74.25	○	○	○	○	○	○	○	
	720p	37.50	50.00	74.25	○	○	○	○	○	○	○	
	720p	44.96	59.94	74.18	○	○	○	○	○	○	○	
	720p	45.00	60.00	74.25	○	○	○	○	○	○	○	
	1080p	26.97	23.98	74.18	○	○	○	○	○	○	○	
	1080p	27.00	24.00	74.25	○	○	○	○	○	○	○	
	1080p	28.13	25.00	74.25	○	○	○	○	○	○	○	
	1080p	33.72	29.97	74.18	○	○	○	○	○	○	○	
	1080p	33.75	30.00	74.25	○	○	○	○	○	○	○	
	1080p	56.25	50.00	148.50	○	○	○	○	○	○	○	
	1080p	67.43	59.94	148.35	○	○	○	○	○	○	○	
1080p	67.50	60.00	148.50	○	○	○	○	○	○	○		
PsF Format	1080sf	33.75	30.00	74.25							○	
	1080sf	27.00	24.00	74.25							○	
	1080sf	28.13	25.00	74.25							○	
HD-SDI	720p24	18.00	24.00	74.25							○	
	720p25	18.75	25.00	74.25							○	
	720p30	22.50	30.00	74.25							○	

С поддержкой 3D сигнала

Разрешение	Фрес, h (KHz)	Диапазон рамок (HZ)	Част.синх р (MHz)	Input Source (сигнал Инпут)/3D Format(Формат 3D)					
				VGA-RGBHV		BNC-RGBHV		DVI-D / HDMI / HDBaseT	
				FS	FS	FS	SBS	TB	FP
640x480	31.47	59.94	25.18	○	○	○	○	○	
800x600	37.88	60.32	40.00	○	○	○	○	○	
848x480	31.02	60.00	33.75	○	○	○	○	○	
1024*768	48.36	60.00	65.00	○	○	○	○	○	
1280 x 768	47.78	60.00	79.50	○	○	○	○	○	
1280 x 800	49.70	60.00	83.50	○	○	○	○	○	
1280 x 960	60.00	60.00	108.00	○	○	○	○	○	
1280x1024	63.98	60.02	108.00	○	○	○	○	○	
1366 x 768	47.71	60.00	85.50	○	○	○	○	○	
1400X1050	65.32	60.00	121.75	○	○	○	○	○	
1440 x 900	55.94	59.89	106.50	○	○	○	○	○	
1600x900	55.92	60.00	119.00	○	○	○	○	○	
1600x1200	75.00	60.00	162.00	○	○	○	○	○	
1680x1050	65.29	60.00	146.25	○	○	○	○	○	
1920x1200 RB	61.82	50.00	158.25	○	○	○	○	○	
1920x1200 RB	74.04	60.00	154.00	○	○	○	○	○	
800x600	76.30	119.97	73.25	○	○	○			
800x600	77.11	119.92	83.89	○	○	○			
1024x768 RB	97.55	120.00	115.50	○	○	○			
1024x768	98.62	119.83	138.86	○	○	○			
1280x768 RB	97.40	119.80	140.25	○	○	○			
1280x720	90.00	120.00	148.50	○	○	○			
1280x800 RB	101.56	119.91	146.25	○	○	○			
1080i	28.13	50.00	74.25				○	○	
1080i	33.72	59.94	74.18				○	○	
1080i	33.75	60.00	74.25				○	○	
720p	37.50	50.00	74.25	○	○	○	○	○	○
720p	44.96	59.94	74.18	○	○	○	○	○	○
720p	45.00	60.00	74.25	○	○	○	○	○	○
1080p	26.97	23.98	74.18				○	○	○
1080p	27.00	24.00	74.25				○	○	○
1080p	28.13	25.00	74.25				○	○	○
1080p	33.72	29.97	74.18				○	○	○
1080p	33.75	30.00	74.25				○	○	○
1080p	56.25	50.00	148.50	○	○	○	○	○	○
1080p	67.43	59.94	148.35	○	○	○	○	○	○
1080p	67.50	60.00	148.50	○	○	○	○	○	○

FS: Frame Sequential

SBS: Side by Side

FB: Frame Packing

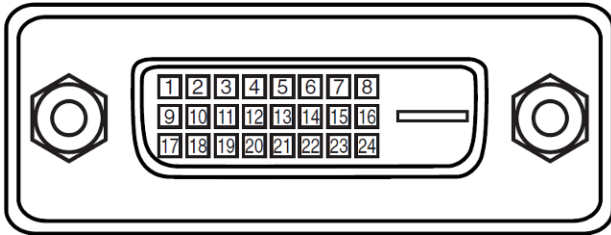
TB: Top and Bottom

*Обновление *3D очков: 96/100/120 Гц частота кадров выходного до 96Hz, если скорость ввода кадра 24Гц.

*Сигнал синхронизации *3D: DLP Link, IR

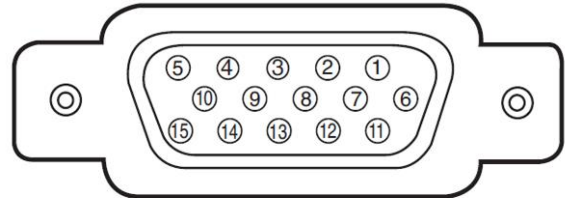
Конфигурация разъемов

Разъем DVI-D



1	Вход T.M.D.S. Data 2 -	13	N.C
2	Вход T.M.D.S. Data 2 +	14	P5V
3	Заземление	15	Заземление
4	N.C	16	HPD
5	N.C	17	Вход T.M.D.S. Data 0 -
6	SCL	18	Вход T.M.D.S. Data 0 +
7	SDA	19	Заземление
8	N.C	20	N.C
9	Вход T.M.D.S. Data 1 -	21	N.C
10	Вход T.M.D.S. Data 1 +	22	Заземление
11	Заземление	23	Часы+ вход T.M.D.S.
12	N.C	24	Часы- вход T.M.D.S.

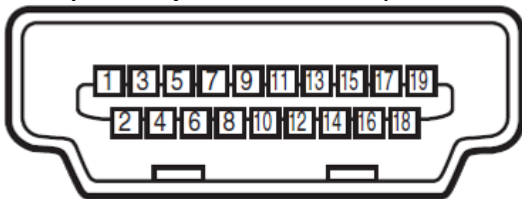
Разъем VGA (миниатюрный разъем типа D 15-штырьковый)



Input/вход

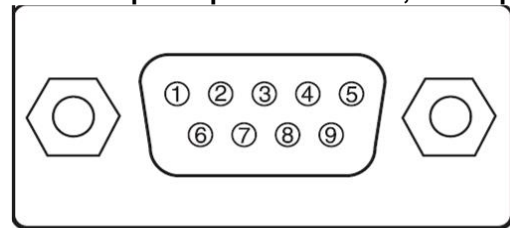
1	Красный вход	9	P5V
2	Зеленый вход	10	Заземление
3	Синий вход	11	Заземление
4	N.C	12	VGA_SDA
5	N.C	13	Синхронизация по горизонтали
6	Заземление	14	Синхронизация по вертикали
7	Заземление	15	VGA_SCL
8	Заземление	16	Заземление

HDMI(19-штырьковый типа A)



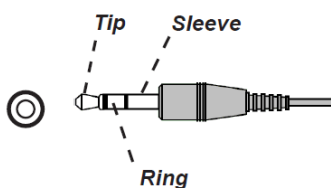
1	Вход T.M.D.S. Data 2 +	11	Заземление
2	Заземление	12	Часы C- вход T.M.D.S.
3	Вход T.M.D.S. Data 2 -	13	CEC
4	Вход T.M.D.S. Data 1 +	14	N.C
5	Заземление	15	SCL
6	Вход T.M.D.S. Data 1 -	16	SDA
7	Вход T.M.D.S. Data 0 +	17	Заземление
8	Заземление	18	P5V
9	Вход T.M.D.S. Data 0 -	19	HPD
10	Часы C+ вход T.M.D.S.		

Серийный разъем управления (RS-232, миниатюрный разъем типа D, 9-штырьковый)



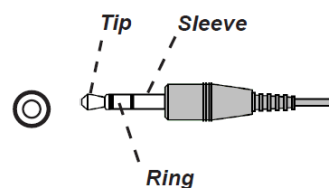
	Серийный
1	N.C
2	RXD
3	TXD
4	N.C
5	Заземление
6	N.C
7	Короткий с 8 штырьками
8	Короткий с 7 штырьками
9	N.C

Пускатель экрана



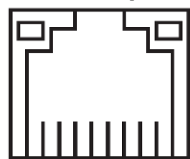
1	Кончик	VCC(12 В)
2	Муфта -	Заземление
3	Кольцо	Сигнал

Wired remote/Дистанционное управление



1	Кончик	VCC(3,3 В)
2	Муфта -	Заземление
3	Кольцо	Сигнал

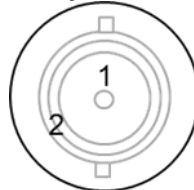
HDBaseT/разъем LAN (RJ-45)



87654321

1	TX+
2	TX-
3	TXC
4	Заземление
	Заземление
	RXC
	RX+
	RX-

3D Sync Out



1	Signal
2	Ground

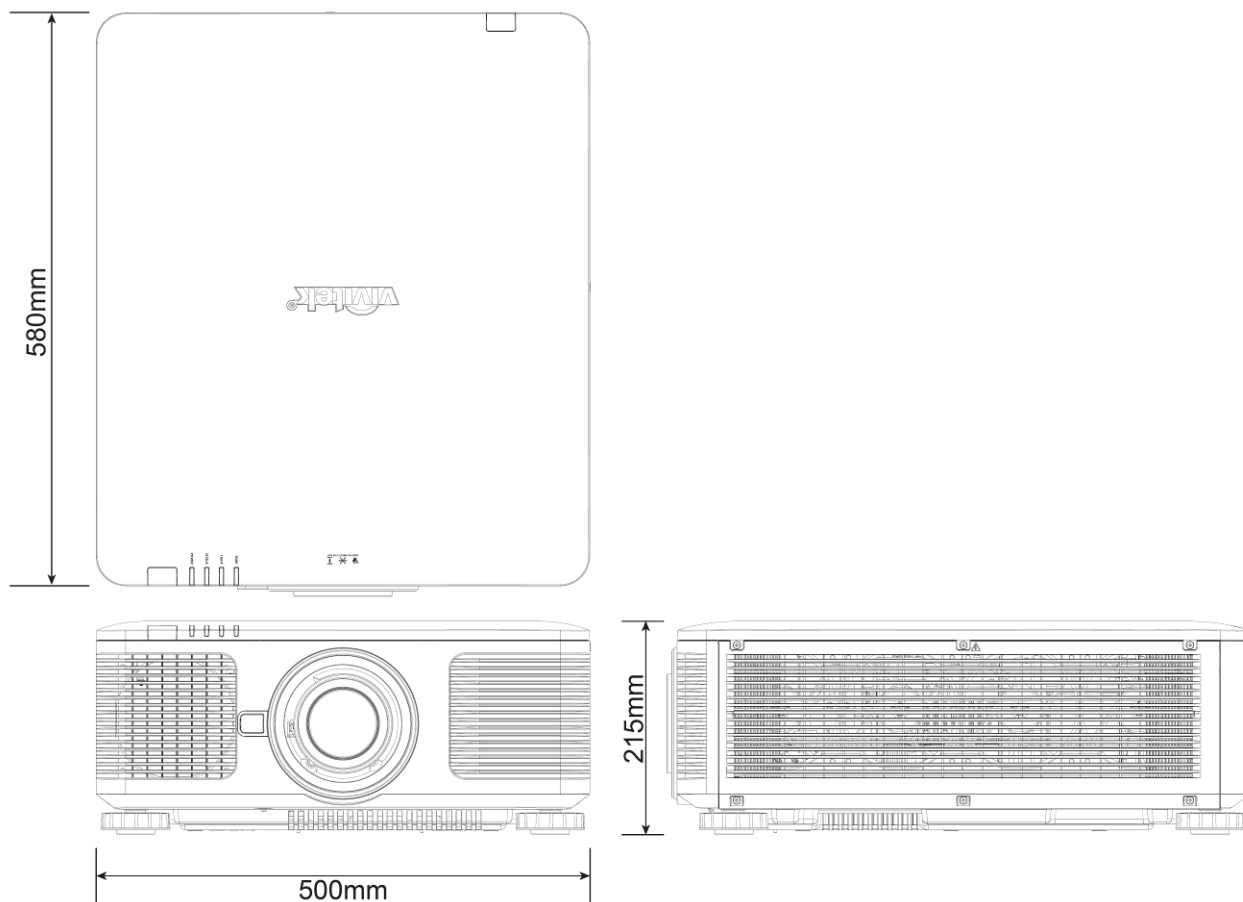
Объектив серии DU8190Z

Можно использовать в данном проекторе 8 типов объективов, описанных в таблице ниже. Подробности можно узнать у официального дилера компании Vivitek.

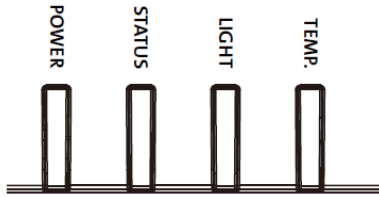
Номер детали	Название объектива	Номер F	Фокусное расстояние	Изменение масштаба	Размер экрана	Отношение расстояния от проектора до экрана к ширине получаемого изображения
D88-UST01	Ультракороткое расстояние	2,0	5,64 мм	---	100"-350"	0,377:1
D88-UWZ01	Ультраширокое изменение масштаба	1,96-2,3	11,3-14,1 мм	1,25:1	40"-500"	0,75-0,93:1
D88-WF18501	Широкоугольная фиксация	1,85	11,6 мм	---	40"-500"	0,76:1
D88-WZ01	Широкоугольное изменение масштаба	1,85-2,5	18,7-26,5 мм	1,41:1	40"-500"	1,25-1,79:1
D88-ST001	Стандартный объектив	1,7-1,9	26-34 мм	1,3:1	40"-500"	1,73-2,27:1
D88-SMLZ01	Изменение масштаба на полудальнем расстоянии	1,86-2,48	32,9-54,2 мм	1,65:1	40"-500"	2,22-3,67:1
D88-LOZ101	Изменение масштаба на дальнем расстоянии 1	1,85-2,41	52,8-79,1 мм	1,5:1	40"-500"	3,58-5,38-1
D88-LOZ201	Изменение масштаба на дальнем расстоянии 2	1,85-2,48	78,5-121,9 мм	1,55:1	40"-500"	5,31-8,26:1

- Лучшая производительность описанных выше объективов изменения масштаба достигается в пределах смещения по вертикали 0-50%, по горизонтали $\pm 10\%$, проектор может смещать линзы на большее расстояние в целях удобства установки.
- D88-WF18501 и D88-UST01 - это неподвижные объективы. Их горизонтальное и вертикальное смещение составляет 0%, в углах проецируемого изображения могут появиться тени, если объективы смещены по горизонтали или вертикали.
- Для лучшего качества проецируемого изображения необходим комплект опор для объектива D88-UST01, подробнее см. инструкции по установке D88-UST01.

Габариты продукции



Светодиодная индикация



Несколько индикаторов /ПИТАНИЕ, СОСТОЯНИЕ, СВЕТ, ТЕМПЕРАТУРА/ используются для сообщения о состоянии проектора либо сигнализируют о нарушениях в его работе.

Светодиодный индикатор питания

Светодиодный дисплей	Состояние проектора	Процедура
Off/Выкл	Питание переменным током отключено	
Мигание	Зеленый	Проектор включается
	Оранжевый	Проектор охлаждается
On/Вкл	Красный	Режим готовности к работе
	Зеленый	Проектор включен

Светодиодный индикатор состояния

Светодиодный дисплей	Состояние проектора	Процедура
Off/Выкл	Состояние стандартное	
Мигание	Красный (период 1)	Открыта крышка
	Красный (период 4)	Ошибка охлаждающего вентилятора
On/Вкл	Red/Красный	Ошибка системы

Светодиодный индикатор света

Светодиодный дисплей	Состояние проектора	Процедура
Off/Выкл	Источник света отключен	
Мигание	Green/Зеленый	Проектор включается
	Красный (период 6)	Ошибка источника света
On/Вкл	Red/Красный	Источник света пришел в негодность
	Green/Зеленый	Источник света включен

Светодиодный индикатор температуры

Светодиодный дисплей	Состояние проектора	Процедура
Off/Выкл	Состояние стандартное	
Мигание	Red/Красный	Ошибка из-за перегрева

Частые проблемы и решения

В данных инструкциях описаны способы устранения неисправностей, которые могут возникнуть при эксплуатации проектора. Если устранить проблему не удастся, следует обратиться за помощью к дилеру.

Часто проблема заключается в отсутствии соединения. Перед началом устранения неисправностей следует проверить оборудование, как описано ниже.

- Проверить электрооборудованием, работает ли разъем.
- Убедиться, что проектор включен.
- Убедиться в надежности всех подключений.
- Убедиться, что подключенное устройство включено.
- Убедиться, что подключенный компьютер находится не в спящем режиме.
- Убедиться, что подключенный ноутбук или компьютер сконфигурирован под внешний дисплей (обычно проверяется нажатием кнопки F с цифрой на ноутбуке).

Советы по устранению неисправностей

- Следует соблюдать последовательность действий, перечисленных для устранения неисправностей. Это ускорит решение проблемы.
- Необходимо точно определить проблему во избежание замены исправных деталей.
- Например, если после замены батареек проблема остается, следует установить оригинальные батарейки обратно и продолжить искать решение.
- Следует записывать действия по устранению неисправностей. Информация может помочь при звонке в техническую поддержку или при передаче оборудования в ремонт.

Проблемы с изображением

Проблема: На экране нет изображения

1. Проверить настройки ноутбука или рабочего стола компьютера.
2. Отключить все оборудование и снова включить в правильной последовательности.

Проблема: Мутное изображение

1. Настроить фокусировку проектора
3. Нажать кнопку AUTO/АВТО на пульте дистанционного управления или проекторе.
4. Убедиться, что расстояние проецирования выбрано правильно.
5. Проверить чистоту объектива.
6. Снять крышку с объектива.

Проблема: Изображение расширяется сверху и снизу (трапецеидальное).

1. Расположить проектор как можно перпендикулярнее к экрану.
2. Использовать функцию трапецеидального искажения, чтобы устранить проблему.

Проблема: Изображение перевернуто вверх ногами

Проверить настройки проекционного режима в меню INSTALLATION /УСТАНОВКА.

Проблема: Полосы на изображении

1. Задать общее количество точек (Общее по горизонтали/H Total) и настройкиVGA/VGA Setup в экранном меню СИГНАЛ/ SIGNAL по умолчанию/default.
2. Чтобы убедиться, что причиной проблемы не является видеокарта компьютера, следует подключить проектор к другому компьютеру.

Проблема: Изображение блеклое, нет контраста

1. Настроить контраст/Contrast в экранном меню PICTURE/ИЗОБРАЖЕНИЕ.
2. Настроить яркость/ Brightness в экранном меню PICTURE/ИЗОБРАЖЕНИЕ.

Проблема: Цвета проецируемого изображения отличаются от исходных.

Настроить цветовую температуру/ Color temperature и гамму/Gamma в экранном меню PICTURE/ИЗОБРАЖЕНИЕ.

Проблемы с проецированием

Проблема: От проектора нет света

1. Убедиться, что шнур питания подключен правильно
2. Убедиться, что источник питания исправен, подключив к нему другое оборудование.
3. Перезапустить проектор в правильной последовательности и проверить, что светодиодный индикатор горит зеленым.
4. Проверить правильность установки объектива. Объектив оборудован переключателем безопасности, встроенным в держатель объектива, который определяет, что проектор готов к проецированию.

Проблемы с дистанционным управлением.

Проблема: Проектор не реагирует на пульт дистанционного управления.

1. Расположить пульт дистанционного управления по направлению к датчику пульта дистанционного управления.
2. Убедиться, что между пультом дистанционного управления и проектором препятствий нет.
3. Убедиться, что датчик пульта дистанционного управления в экранном меню включен.
4. Убедиться, что проводное дистанционное управление не подключено к проектору.
5. Отключить флуоресцентные лампы в помещении.
6. Проверить полярность батареек.
7. Заменить батарейки.
8. Отключить другие устройства вблизи, работающие через инфракрасный свет.
9. Выполнить сервисное обслуживание пульта дистанционного управления.
10. Убедиться, что код пульта дистанционного управления соответствует коду проектора, если используется универсальный пульт дистанционного управления.

Проблемы с объективом

Проблема: Не работает масштабирование или фокусировка.

1. Убедиться, что объектив установлен правильно, неправильная установка объектива может привести к нарушению его работы. Необходимо повторить процедуру установки объектива для повторной проверки.
2. Отцентрировать объектив, чтобы провести его калибровку.
3. Установить, если возможно, другой объектив, чтобы проверить источник проблемы.
4. Узнать подробности в центре сервисного обслуживания.

Проблемы с удаленным взаимодействием

Проблема: Проектор не реагирует на управление через Ethernet

1. Расположить пульт дистанционного управления по направлению к датчику пульта дистанционного управления.
2. Убедиться, что между пультом дистанционного управления и проектором препятствий нет.
3. Отключить флуоресцентные лампы в помещении.
4. Проверить полярность батареек.
5. Заменить батарейки.

Выполнить сервисное обслуживание проектора

Если проблему решить не удастся, следует отдать проектор в пункт технического обслуживания. Упаковать проектор в оригинальную коробку. Приложить описание проблемы и список предпринятых Вами мер для устранения неисправности. Информация может оказаться полезной для персонала сервисного центра. Заменить проектор в месте его покупки.

О поддержке компании VIVITEK

Если в данной инструкции нет ответа на Ваш вопрос, просим связаться с нами по указанным ниже контактам:

Северная Америка

Сервисный центр компании "Vivitek"

15700 Дон Жулиан Роуд, сьют В

Город Индастри, Калифорния 91745

США

Тел: 855-885-2378 (бесплатный)

Эл. почта: T.services1@vivitekcorp.com

URL: www.vivitekusa.com

Европа и Африка

Сервисное обслуживание и поддержка компании "Vivitek"

Зандстин 15

2132 MZ Хофддорп

Нидерланды

Тел: +31 20 655 0960

Эл. почта: support@vivitek.eu

URL: www.vivitek.eu

Китай

Сервисный центр компании "Vivitek"

201209, пом. 1802, 18/F, Симик Тауэр, No.1090, Сентери Авеню, Пудонг, Шанхай

Тел: 400-888-3526 (бесплатный)

Тел: 021-58360088-142 (прямой)

Эл. почта: service@vivitek.com.cn

URL: www.vivitek.com.cn

Азия и Тайвань

Послепродажное обслуживание VIVITEK

Vivitek Corporation, Co., Ltd.

4F., No.186, Руйгуанг роуд, район Неиху, город Тайбей 11491

ТЕЛ: 86-28-797-2088

ФАКС: 86-26-600-2358

E-mail: kenny.chang@vivitek.com.tw

URL: www.vivitek.com.tw