

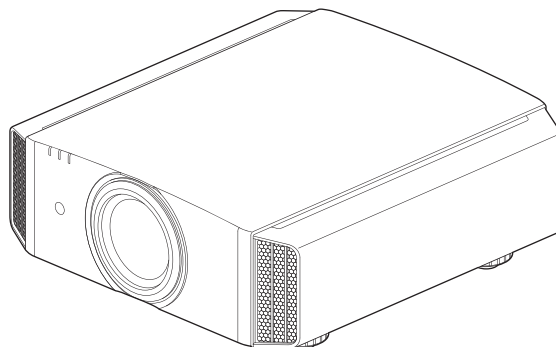
JVC

ИНСТРУКЦИИ

D-ILA
ПРОЕКТОР

DLA-X9900BE DLA-X7900BE/WE DLA-X5900BE/WE

D-ILA[®]
HDMI[™]
HIGH-DEFINITION MULTIMEDIA INTERFACE



Мобильное руководство пользователя

● <http://manual3.jvckenwood.com/projector/mobile/global/>

Мобильное руководство пользователя можно просмотреть на устройствах с мобильным Интернетом, включая смартфоны и планшеты.



Приступая к работе

Установка

Управление

Регулировка/установка

Техническое обслуживание

Поиск и устранение неисправностей

Прочее

EAC

B5A-2360-0B

Техника безопасности

ВАЖНАЯ ИНФОРМАЦИЯ

ОСТОРОЖНО !

ЧТОБЫ СНИЗИТЬ РИСК ВОЗГОРАНИЯ ИЛИ ПОРАЖЕНИЯ ЭЛЕКТРИЧЕСКИМ ТОКОМ, НЕ ПОДВЕРГАЙТЕ ПРИБОР ВОЗДЕЙСТВИЮ ДОЖДЯ ИЛИ ВЛАГИ.

ОСТОРОЖНО !

ПРИБОР ДОЛЖЕН БЫТЬ ЗАЗЕМЛЕН.

ВНИМАНИЕ!

Не снимайте крышку во избежание поражения электрическим током. Техническое обслуживание должно выполняться только квалифицированным персоналом.

Этот проектор оснащен трехконтактной вилкой с заземляющим контактом, удовлетворяющей нормативам ФНС (Федеральная комиссия по связи, США). Если вилку не удастся включить в розетку, обратитесь к электрику.

УРОВЕНЬ ШУМА

В соответствии со стандартом ISO7779 уровень звукового давления на месте оператора меньше или равен 50дБ (а).

ИНФОРМАЦИЯ

Месяц и год изготовления (MY) указаны на этикетке индивидуальной упаковочной коробки.

Срок службы : 5 лет

Предупреждение:

Следуйте нижеприведенным правилам, если иное не указано в других документах.

1. Хранить в сухом, закрытом помещении. при температуре от -10°C до 60°C
2. Во время транспортировки не бросать, не подвергать излишней вибрации или ударам о другие предметы.
3. Утилизировать в соответствии с национальным и/или местным законодательством.

Правила и условия реализации не установлены изготовителем и должны соответствовать национальному и/или местному законодательству страны реализации товара.

О месте установки устройства и дате изготовления

Устанавливайте проектор на устойчивой поверхности, которая может выдержать вес проектора. Использование недостаточно прочной опоры может привести к падению или опрокидыванию проектора, что может привести к травме.

ВАЖНЫЕ МЕРЫ БЕЗОПАСНОСТИ

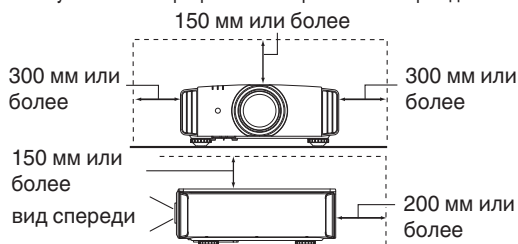
Электрическая энергия имеет широкий спектр применений. Это устройство сконструировано и изготовлено с учетом обеспечения безопасности. **ОДНАКО НЕПРАВИЛЬНОЕ ИСПОЛЬЗОВАНИЕ УСТРОЙСТВА МОЖЕТ ПРИВЕСТИ К ПОРАЖЕНИЮ ЭЛЕКТРИЧЕСКИМ ТОКОМ ИЛИ ВОЗГОРАНИЮ.** Чтобы обеспечить правильную работу средств безопасности этого устройства, соблюдайте следующие основные правила при его установке, эксплуатации и техническом обслуживании. Перед использованием устройства внимательно знакомьтесь со следующей информацией о мерах безопасности.

- Перед использованием устройства прочитайте инструкцию по безопасности и инструкцию по эксплуатации.
- Сохраните инструкцию по безопасности и инструкцию по эксплуатации для дальнейшего использования.
- Соблюдайте все предупреждающие надписи на устройстве и в инструкции по эксплуатации.
- Следуйте всем инструкциям по эксплуатации.
- Установите проектор рядом с электрической розеткой, из которой можно легко извлечь вилку.
- Перед очисткой устройства отключите его от сети. Не используйте жидкие или распыляемые чистящие средства. Очищайте устройство с помощью влажной ткани.
- Использование дополнительных принадлежностей, не рекомендованных производителем, может представлять опасность.
- Не устанавливайте устройство вблизи воды. Не используйте устройство сразу после его перемещения с улицы или холодного помещения в теплое. Это может привести к конденсации влаги и возникновению риска поражения электрическим током, возгорания и других опасностей.
- Не устанавливайте устройство на неустойчивую тележку, подставку или стол. Устройство может упасть и нанести тяжелую травму ребенку или взрослому, а также получить повреждения. Это устройство необходимо устанавливать согласно инструкциям производителя с использованием рекомендованного крепления.
- При установке устройства на тележку избегайте быстрой остановки при движении, не прилагайте чрезмерные усилия и избегайте неровных поверхностей, которые могут привести к перевороту устройства и тележки, повреждению оборудования и нанесению травм оператору.
- В корпусе устройства имеются предназначенные для вентиляции отверстия и щели. Они обеспечивают безотказную работу устройства и предотвращают его перегрев. Не закрывайте эти отверстия. (Избегайте закрытия вентиляционных отверстий при размещении устройства на кровати, диване, ковре или подобной поверхности. Размещать устройство в закрытом месте, например на книжной полке или в стойке, можно только при наличии необходимой вентиляции и соблюдения требований, приведенных в инструкции производителя.)
- Чтобы повысить теплоотдачу, оставьте свободное пространство между устройством и окружающими объектами, как показано ниже. Если устройство установлено в закрытом пространстве с указанными ниже размерами, используйте кондиционер воздуха для поддержания одинаковой температуры внутри и снаружи места установки. Перегрев может привести к повреждению.

PORTABLE CART WARNING
(symbol provided by RETAC)



S3126A



- Источник питания указан на наклейке. Если вы полагаете, что тип источника питания у вас дома может отличаться от указанного, проконсультируйтесь с продавцом или местным поставщиком электроэнергии.
- Шнур питания устройства оснащен трехконтактной вилкой. Такая вилка может использоваться только с заземленными электрическими розетками. Если вилку не удастся включить в розетку, обратитесь к электрику для установки розетки требуемого типа. Обязательно используйте вилку с заземлением для обеспечения безопасности.
- Не наступайте на шнуры питания и не зажимайте их предметами. Обратите особое внимание на размещение шнура у дверей, а также на состояние шнура у вилки, розетки и в месте, где он выходит из устройства.
- Чтобы обеспечить защиту устройства в грозу или при длительном его неиспользовании, отключите устройство от розетки и отсоедините кабели. Это предотвратит повреждение устройства от ударов молнии и выбросов тока.
- Не перегружайте электрические розетки, удлинительные кабели и встроены в оборудование электрические розетки, так как это может привести к возгоранию и поражению электрическим током.
- Не допускайте попадания в устройство посторонних предметов. Они могут попасть в точки опасного напряжения или привести к короткому замыканию, что может стать причиной возгорания или поражения электрическим током. Не проливайте жидкость на устройство.
- Не пытайтесь самостоятельно выполнять техническое обслуживание устройства, так как при открытии и снятии крышек существует риск поражения электрическим током, а также другие опасности. Техническое обслуживание должно выполняться только квалифицированным персоналом.
- Отсоедините устройство от сети и передайте устройство квалифицированному персоналу для проведения технического обслуживания в следующих случаях:
 - a) Поврежден шнур питания или его вилка.
 - b) На устройство была пролита жидкость или внутрь попали посторонние предметы.
 - c) Устройство подверглось воздействию дождя или воды.
 - d) Устройство не работает должным образом при следовании инструкции по эксплуатации. Используйте только те органы управления, которые описаны в руководстве по эксплуатации. Неправильное использование органов управления может привести к повреждению устройства и часто требует восстановления работоспособности устройства квалифицированным техником.
 - e) Устройство упало или было повреждено другим образом.
 - f) Заметно выраженные изменения в работе устройства указывают на необходимость проведения технического обслуживания.
- В случае необходимости замены деталей устройства убедитесь в том, что технический специалист сервисной службы использовал сменные детали, указанные производителем, или имеющие такие же характеристики, как и оригинальные детали. Несанкционированная замена детали может привести к возгоранию, поражению электрическим током и другим опасностям.
- После завершения технического обслуживания или ремонта устройства попросите технического специалиста сервисной службы выполнить проверку работы устройства.
- Устройство следует размещать на расстоянии не менее 30 см от источников теплового излучения, например радиаторов, заслонок, плит и других приборов, излучающих тепло (включая усилители).
- При подключении устройства к другим изделиями, например видеомаягнитофонам или проигрывателям DVD- дисков, необходимо отключать их от источника питания во избежание поражения электрическим током.

- Не размещайте горючие вещества около охлаждающего вентилятора. К таким веществам, например, относятся ткань, бумага, спички, аэрозольные баллончики и газовые зажигалки, которые представляют опасность при чрезмерном нагреве. Не смотрите в объектив, когда лампа подсветки включена, поскольку это может привести к ухудшению зрения.
 - Не смотрите внутрь устройства через вентиляционные отверстия и т.д. Не смотрите прямо на включенную лампу подсветки при снятой крышке. Лампа подсветки испускает ультрафиолетовые лучи, а яркость света настолько высока, что может повредить зрение.
 - Не роняйте, не ударяйте и другим образом не повреждайте лампу подсветки (блок лампы). Лампа может разбиться и нанести травму. Не используйте поврежденную лампу подсветки. В случае неисправности лампы подсветки обратитесь к поставщику для ее ремонта. Осколки разбившейся лампы могут привести к получению травмы.
 - В данном устройстве в качестве лампы подсветки используется ртутная лампа высокого давления. Соблюдайте осторожность при утилизации лампы. В случае возникновения вопросов обратитесь к поставщику.
 - Не крепите проектор к потолку, если опора подвержена вибрации. В противном случае крепление проектора может быть повреждено вибрацией, что может привести к падению проектора и нанесению травмы.
 - Для предотвращения поражения электрическим током используйте только шнур питания, предназначенный для этого устройства.
 - С целью охраны здоровья, делайте перерыв на 5-15 минут каждые 30-60 минут и давайте глазам отдохнуть. Воздержитесь от просмотра 3D изображений, если чувствуете себя уставшим, нехорошо или при любых других неприятных ощущениях. Кроме того, в случае двоения изображения выполните настройку оборудования и программного обеспечения, чтобы картинка отображалась надлежащим образом. Если после регулировки двоение изображения не было устранено, прекратите эксплуатацию изделия.
 - Один раз в три года выполните внутренний тест. В изделии имеются заменяемые детали, которые необходимы для обеспечения функционирования изделия (например, вентиляторы охлаждения). Расчетное время замены деталей можно существенно отличаться в зависимости от частоты использования и свойств окружающей среды. Для проведения замены обратитесь к своему поставщику или в ближайший авторизованный сервисный центр JVC.
 - Если изделие монтируется на потолке Помните, что производитель не несет никакой ответственности, даже в течение гарантийного периода, если изделие получило повреждения из-за использования других металлических конструкций, применяемых для крепления на потолке, кроме выпускаемых компанией, а также в случае, если не соблюдены условия установки таких конструкций. Если при эксплуатации изделие будет подвешено на потолке, внимательно следите за температурой окружающей среды в районе установки модуля. Если в помещении используется централизованное отопление, то температура у потолка будет выше, чем обычно по помещению.
 - Может возникнуть эффект остаточного изображения из-за прожигания электронных компонентов. Не отображайте на экране неподвижные изображения, а также изображения с высокой яркостью или контрастностью, как например в видеоиграх и компьютерных программах. Через достаточно большой период времени может возникнуть эффект остаточного изображения. Однако, такая ситуация не возникнет при воспроизведении движущихся изображений, т.е. при нормальном отображении видео.
 - Неиспользование изделия в течение длительного периода времени может стать причиной его отказа. Периодически подключайте изделие к сети и дайте ему поработать. Избегайте эксплуатации изделия в комнатах с содержанием сигаретного дыма в воздухе. Очистить детали оптических компонент устройства при их загрязнении никотином и смолами невозможно. Это может привести к ухудшению характеристик изделия.
 - При просмотре находитесь от экрана на расстоянии, в три раза превышающим размер проецируемого изображения. Лица, обладающие высокой светочувствительностью, любимыми видами заболеваний сердца или со слабым здоровьем, не должны использовать 3D-очки.
 - Просмотр 3D-изображений может привести к ухудшению здоровья. При возникновении любых изменений в физическом состоянии, немедленно прекратите просмотр и, при необходимости, обратитесь за консультацией к врачу.
 - При просмотре 3D-изображений рекомендуется периодически делать перерывы. Требуемая продолжительность и частота перерывов для каждого человека подбирается индивидуально, на основе его состояния.
 - Просмотр детьми с использованием 3D-очков должен проводиться только в присутствии их родителей или взрослых опекунов. Взрослые не должны допустить ситуации, когда глаза детей устанут от просмотра, поскольку реакцию на усталость и дискомфорт и другие явления трудно заметить, и это может быстро привести к ухудшению физического состояния. Поскольку у детей младше 6 лет зрительное восприятие еще не сформировано полностью, при возникновении любых проблем, касающихся просмотра 3D-изображений, обратитесь за консультацией к врачу, в случае необходимости.
 - Имейте в виду, что при использовании функции 3D видеоизображение может отличаться от изначального в результате преобразования изображения на устройстве.
- * НЕ разрешайте неквалифицированному персоналу выполнять установку устройства.** Обратитесь к поставщику для установки устройства (например, для крепления устройства к потолку), так как для установки требуются специальные технические знания и навыки. Установка устройства неквалифицированным персоналом может привести к травме или поражению электрическим током.
- Не используйте оптические инструменты (такие как увеличительное стекло или отражатель), смотря на вывод лазера. Это может представлять опасность для глаз.
 - При включении проектора убедитесь, что никто не смотрит в объектив проектора.
 - Не смотрите в объектив и отверстия, когда горит индикатор. Это может иметь серьезные воздействия на человеческий организм.
 - Запрещается снимать или устанавливать проекционный объектив с подключенным питанием.
 - Попытка разобрать, починить или модифицировать проектор самостоятельно может привести к серьезным проблемам с безопасностью.
 - Использование неисправного продукта не только приведет к поражению электрическим током или возникновению опасности возгорания, это может привести к нарушению зрения.
 - При возникновении неполадки незамедлительно прекратите использование проектора и отправьте его авторизованному дилеру для ремонта.

ПОДКЛЮЧЕНИЕ К ЭЛЕКТРИЧЕСКОЙ СЕТИ

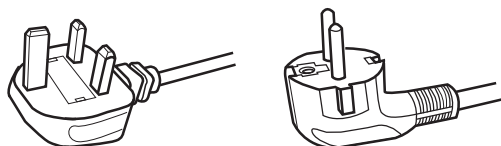
Только для USA и Канады Используйте только такой кабель питания.

Кабель питания



Для питания этого устройства используется переменный ток, напряжение 100 – 240 В. Используйте только шнур питания, предоставленный поставщиком, чтобы обеспечить безопасность и электромагнитную совместимость. Убедитесь в том, что шнур питания проектора подходит для использования с имеющимися электрическими розетками. Проконсультируйтесь с поставщиком.

Кабель питания



Для Соединенного Королевства

Для стран континентальной Европы

ОСТОРОЖНО!

Не отрезайте вилку шнура питания устройства.

Если вилка не подходит для использования с имеющимися розетками или длина шнура питания недостаточна, приобретите подходящий прошедший проверку на безопасность удлинитель или переходник или обратитесь к поставщику.

Если вилка все-таки была отрезана, незамедлительно выбросьте ее, чтобы избежать поражения электрическим током от случайного включения отрезанной вилки в розетку.

ОСТОРОЖНО!

ПРИБОР ДОЛЖЕН БЫТЬ ЗАЗЕМЛЕН.

Уважаемые клиенты,

Данное устройство отвечает требованиям европейских директив и стандартов, относящихся к электромагнитной совместимости и электробезопасности. Представителем компании JVC KENWOOD Corporation в Европе является компания JVCKENWOOD Deutschland GmbH Konrad-Adenauer-Allee 1-11, 61118 Bad Vilbel, ГЕРМАНИЯ

ВАЖНО!

Провода шнура питания этого устройства имеют следующую цветовую маркировку:

желто-зеленый	: заземление
синий	: ноль
коричневый	: Stromführend

Так как эта маркировка может не соответствовать цветовой маркировке контактов вилки, выполните следующие действия. Желто-зеленый провод необходимо подсоединить к контакту, помеченному буквой "M" или "E", имеющему обозначение "защитное заземление" или окрашенному в зеленый или желтый и зеленый цвета.

Синий провод необходимо подсоединить к контакту, имеющему обозначение "N" или окрашенному в черный цвет.

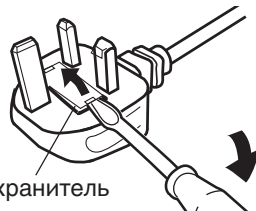
Коричневый провод необходимо подсоединить к контакту, имеющему обозначение "L" или окрашенному в красный цвет.

ПОДКЛЮЧЕНИЕ К ЭЛЕКТРИЧЕСКОЙ СЕТИ (только для Великобритании) ЗАМЕНА ПРЕДОХРАНИТЕЛЯ:

При замене предохранителя используйте только предохранитель такого же номинала, затем закройте крышку предохранителя.

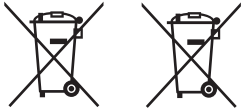
В СЛУЧАЕ ВОЗНИКНОВЕНИЯ СОМНЕНИЙ ОБРАТИТЕСЬ К КВАЛИФИЦИРОВАННОМУ ЭЛЕКТРИКУ.

Откройте отсек предохранителя с помощью плоской отвертки и замените предохранитель. (* На следующем рисунке приведен пример замены предохранителя.)



Предохранитель

Information for Users on Disposal of Old Equipment and Batteries



Products

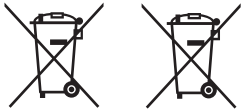
Battery

[European Union only]

These symbols indicate that equipment with these symbols should not be disposed of as general household waste. If you want to dispose of the product or battery, please consider the collection systems or facilities for appropriate recycling.

Notice: The sign Pb below the symbol for batteries indicates that this battery contains lead.

Informations relatives à l'élimination des appareils et des piles usagés, à l'intention des utilisateurs



Produits

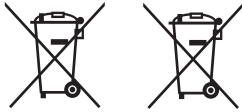
Pile

[Union européenne seulement]

Si ces symboles figurent sur les produits, cela signifie qu'ils ne doivent pas être jetés comme déchets ménagers. Si vous voulez jeter ce produit ou cette pile, veuillez considérer le système de collecte des déchets ou les centres de recyclage appropriés.

Notification: La symbole Pb en dessous du symbole des piles indique que cette pile contient du plomb.

Información para los usuarios sobre la eliminación de baterías/pilas usadas



Productos

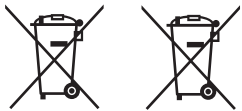
Baterías/pilas

[Sólo Unión Europea]

Estos símbolos indican que el equipo con estos símbolos no debe desecharse con la basura doméstica. Si desea desechar el producto o batería/pila, acuda a los sistemas o centros de recogida para que los reciclen debidamente.

Atención: La indicación Pb debajo del símbolo de batería/pila indica que ésta contiene plomo.

Benutzerinformationen zur Entsorgung alter Geräte und Batterien



Produkte

Batterie

[Nur Europäische Union]

Diese Symbole zeigen an, dass derartig gekennzeichnete Geräte nicht als normaler Haushaltsabfall entsorgt werden dürfen. Wenden Sie sich zur Entsorgung des Produkts oder der Batterie an die hierfür vorgesehenen Sammelstellen oder Einrichtungen, damit eine fachgerechte Wiederverwertung möglich ist.

Hinweis: Das Zeichen Pb unterhalb des Batteriesymbols gibt an, dass diese Batterie Blei enthält.

Informazioni per gli utenti sullo smaltimento delle apparecchiature e batterie obsolete



Prodotti

Batteria

[Solo per l'Unione Europea]

Questi simboli indicano che le apparecchiature a cui sono relativi non devono essere smaltite tra i rifiuti domestici generici. Se si desidera smaltire questo prodotto o questa batteria, prendere in considerazione i sistemi o le strutture di raccolta appropriati per il riciclaggio corretto.

Nota: Il simbolo Pb sotto il simbolo delle batterie indica che questa batteria contiene piombo.

Informatie voor gebruikers over het verwijderen van oude apparatuur en batterijen



Producten

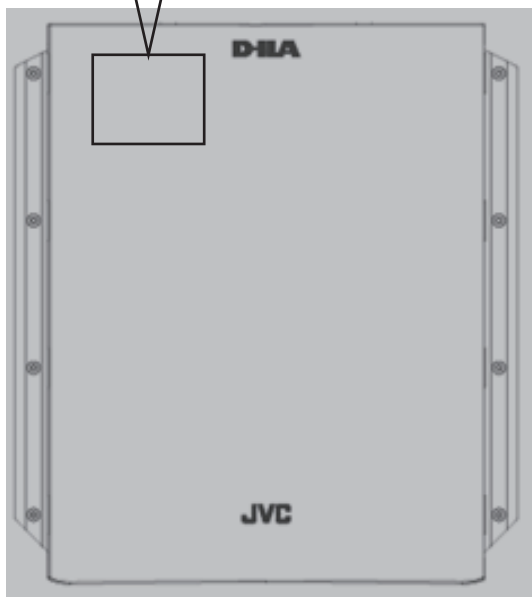
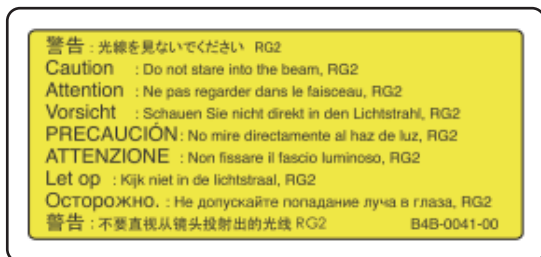
Batterij

[Alleen Europese Unie]

Deze symbolen geven aan dat apparatuur met dit symbool niet mag worden weggegooid als algemeen huishoudelijk afval. Als u het product of de batterij wilt weggooien, kunt u inzamelsystemen of faciliteiten voor een geschikte recycling gebruiken.

Opmerking: Het teken Pb onder het batterijsymbool geeft aan dat deze batterij lood bevat.

Информация о расположении наклеек



Как и в случае с любым другим источником яркого света, не смотрите на луч, RG2 IEC 62471-5:2015

Содержание

Приступая к работе

Техника безопасности	2
Аксессуары/Дополнительные аксессуары	9
Проверка аксессуаров	9
Дополнительные аксессуары	9
Органы управления и функции	10
Главный блок - вид спереди	10
Главный блок - вид снизу	10
Главный блок - вид сзади	11
Главный блок - входные разъемы	12
Пульт дистанционного управления	13
Установка батарей в пульт дистанционного управления (ПДУ)	14
Эффективный диапазон пульта дистанционного управления	14

Установка

Установка проектора	15
Меры предосторожности во время установки	15
Меры предосторожности во время монтажа	16
Регулировка положения	17
Подключение проектора	18
Подключение входного разъема HDMI (цифровой вход)	18
Подключение к разъему LAN	19
Подключение к разъему RS-232C	19
Подключение к разъему TRIGGER (триггер)	20
Подключение кабеля питания (входит в комплект поставки)	20

Управление

Просмотр видео	21
Настройка экрана проектора	23
Регулировка объектива в зависимости от положения проектора	23
Сохранение и восстановление настроек	24
Корректировка настроек экрана	26
Регулировка размера экрана (соотношение сторон)	27
Просмотр фильмов 3D	28
Установка 3D СИНХРО ПЕРЕДАТЧИК	28
Просмотр фильмов 3D	29
Настройка фильмов 3D	29

Регулировка/установка

Выбор качества изображения в соответствии с типом видео ..	30
Настройка режима изображения	30
Настройка цветового профиля	31
Настройка предпочтительной цветности (Управление Цветом)	33
Настройка фильмов на большую выразительность (технология Multiple Pixel Control)	35

Точная настройка качества изображения	36
Настройка выходного значения проецируемого изображения (Гамма)	36
Тонкая настройка для настройки предпочтительной гаммы	37
Снижение эффекта послесвечения быстро движущихся изображений (Снижение Нерезкости)	41
Просмотр изображений с высокой контрастностью (Апертура Линзы)	43
Регулировки и настройки в меню	44
Перечень элементов меню	44
Изображение	46
Входы НЧ	49
Установка	51
Установки Экр.	57
Настройки	57
Информация	59

Техническое обслуживание

Замена лампы	60
Порядок замены лампы	60
Сброс времени лампы	62
Обслуживание блока и пульта дистанционного управления	62
Чистка и замена фильтра	63

Поиск и устранение неисправностей

Поиск и устранение неисправностей	64
Когда появляются следующие сообщения... ..	68

Прочее

Внешнее управление	69
Характеристики интерфейса RS-232C	69
Подключение TCP/IP	69
Формат команд	70
Код пульта дистанционного управления	71
Пример подключения	72
Технические характеристики	73
Указатель	80

Указатели, используемые в данном руководстве

X9900 указывает на то, что функция поддерживается DLA-X9900BE.

X7900 указывает на то, что функция поддерживается DLA-X7900BE/WE.

X5900 указывает на то, что функция поддерживается DLA-X5900BE/WE.

Элементы, не обозначенные указанными выше указателями, поддерживаются всеми моделями.

Аксессуары/Дополнительные аксессуары

Проверка аксессуаров

Крышка объектива **X5900** 1 шт.

* Устанавливается на главный блок во время доставки.

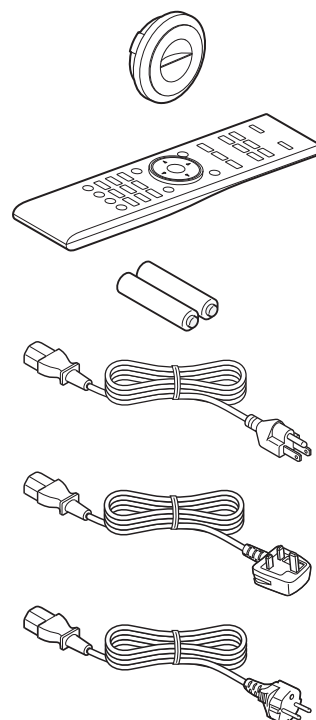
Пульт дистанционного управления 1 шт.

Батареи AAA (для проверки работоспособности) 2 шт.

Кабель питания (для США) (прибл. 2 м) 1 шт.

Кабель питания (для Великобритании) (прибл. 2 м) 1 шт.

Кабель питания (для Европы) (прибл. 2 м) 1 шт.



- Также прилагаются Краткое руководство пользователя, инструкция по технике безопасности, гарантийный талон и другие печатные материалы.
- Обязательно прочтите инструкцию по технике безопасности перед использованием данного проектора.

Дополнительные аксессуары

- Запасная лампа: Продукт № РК-L2615U
- ОЧКИ 3D: модель РК-AG3
- 3D СИНХРО ПЕРЕДАТЧИК: модель РК-EM2

Схема совместимости для 3D СИНХРО ПЕРЕДАТЧИК и ОЧКИ 3D

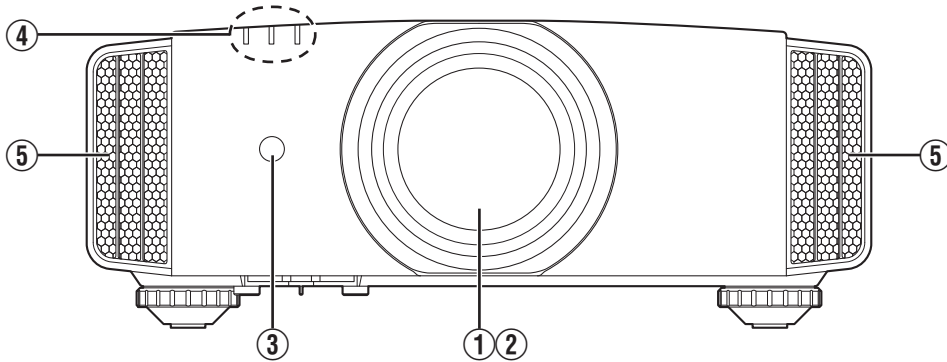
		ОЧКИ 3D		
		РК-AG1 * (Способ связи: ИК-порт (инфракрасный))	РК-AG2 * (Способ связи: ИК-порт (инфракрасный))	РК-AG3 (Способ связи: РЧ (радиочастотный))
3D СИНХРО ПЕРЕДАТЧИК	РК-EM1 * (Способ связи: ИК-порт (инфракрасный))	○	○	—
	РК-EM2 (Способ связи: РЧ (радиочастотный))	—	—	○

* Снят с производства

За более подробной информацией обратитесь к уполномоченному представителю.

Органы управления и функции

Главный блок - вид спереди



① Объектив

Это проекционный объектив. Запрещается заглядывать в объектив во время проецирования.

② Крышка объектива X9900 X7900

Крышка объектива открывается/закрывается во время включения/выключения питания. (СТР. 51)

- Для X5900 установите крышку объектива, если устройство не используется.

③ Датчик дистанционного управления (спереди)

Во время работы направляйте ПДУ в эту область.

- * Сзади также находится датчик дистанционного управления.

④ Индикатор

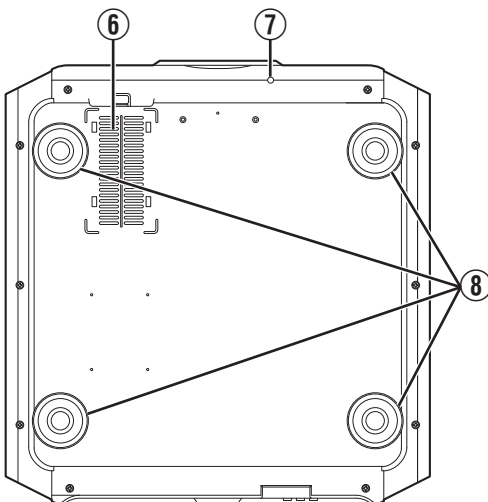
См. „Индикаторы главного блока“ СТР. 77.

⑤ Вентиляционное отверстие

Выпуск теплого воздуха необходим для охлаждения внутри устройства.

Запрещается заграждать вентиляционные отверстия.

Главный блок - вид снизу



⑥ Впускные отверстия (в 3 местах сзади/снизу)

Впускные отверстия предназначены для приема воздуха и охлаждения внутри устройства. Запрещается блокировать или препятствовать выходному потоку горячего воздуха. Это может привести к неисправности блока.

- * Два впускных отверстия находятся справа и слева на задней стороне блока.

⑦ Ручная кнопка крышки объектива X9900 X7900

X9900 X7900

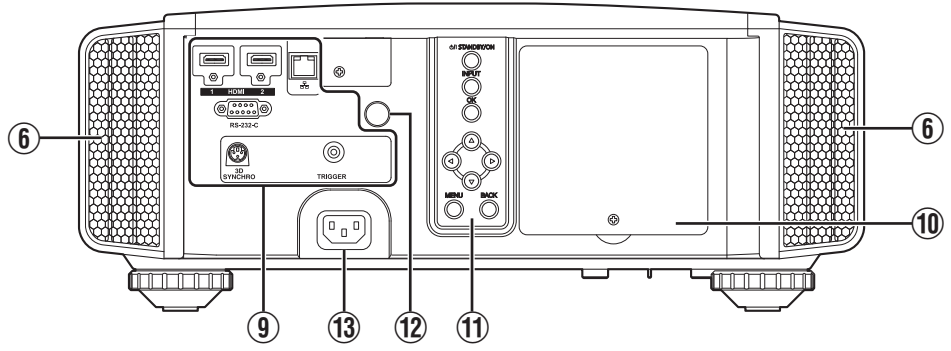
Крышка объектива открывается нажатием кнопки. Она используется для обслуживания. Ее также можно использовать, чтобы быстро открыть объектив.

⑧ Ножки

Высоту и угол проецирования можно регулировать вращением ножек. (от 0 до 5 мм) (СТР. 17)

Отверстия снятых ножек можно использовать для монтажа проектора на потолке.

Главный блок - вид сзади



9 Входные разъемы

В дополнение к входному разъему видеосигнала также устанавливаются другие разъемы для таких устройств, как контроллеры и дополнительное оборудование.
См. „Главный блок - входные разъемы“ СТР. 12, чтобы узнать подробнее о разъемах.

12 Датчик дистанционного управления (сзади)

Во время работы направляйте ПДУ в эту область.
* С передней стороны также находится датчик дистанционного управления.

10 Крышка лампы

Во время замены лампы снимите эту крышку.

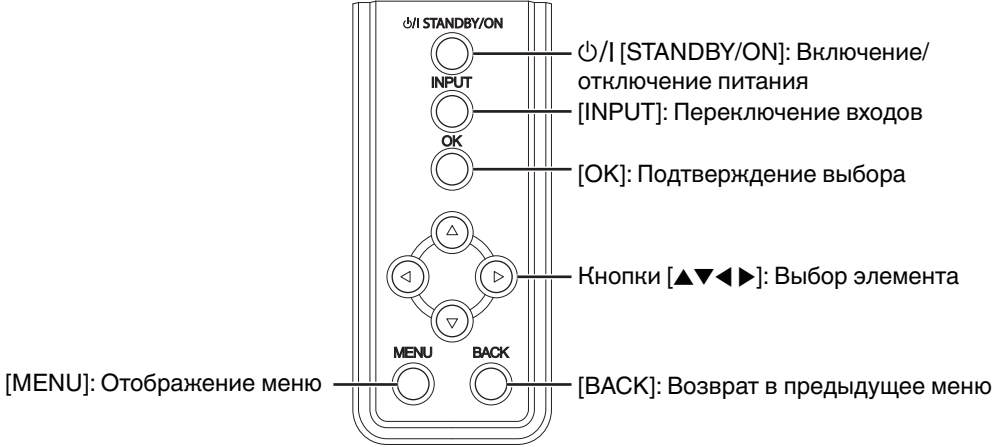
13 Входной разъем питания

Подключите кабель питания к этому разъему.

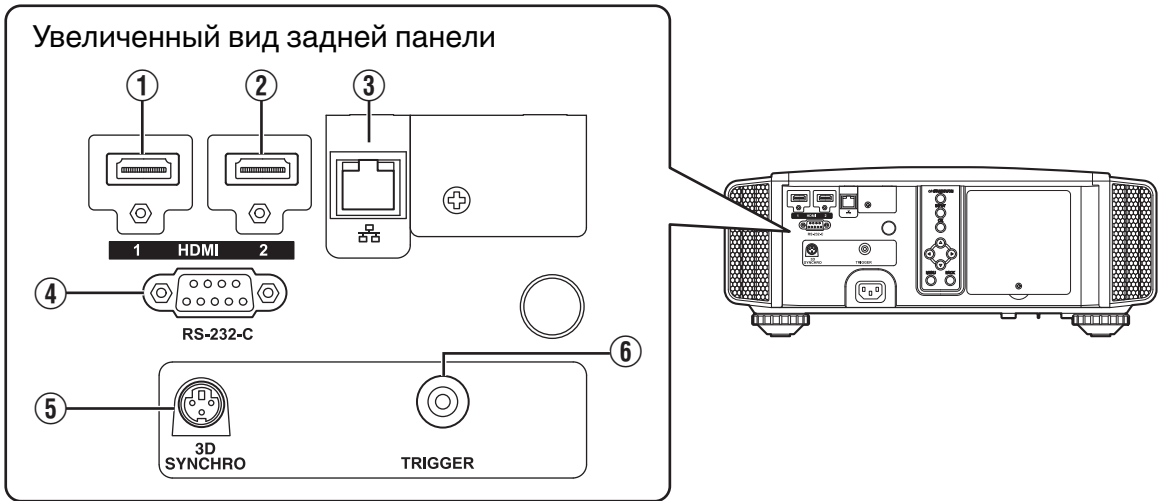
11 Панель управления

За более подробной информацией обратитесь к „Панель управления“ на схеме ниже.

Панель управления



Главный блок - входные разъемы



① [HDMI 1] входной разъем

② [HDMI 2] входной разъем

Для подключения к устройствам, которые оснащены выходом HDMI. (СТР. 18)

Оснащен блокировочным отверстием М3. Глубина резьбы отверстия - 3 мм.

③ [LAN] разъем (RJ-45)

Управление проектором можно осуществлять при помощи ПК через сетевое подключение путем отправки проектору команд.

④ [RS-232C] разъем (штыревой D-sub 9-контактный)

Управление проектором можно осуществлять с ПК через этот порт.

⑤ Разъем [3D SYNCHRO]

Подключив к этому разъему 3D СИНХРО ПЕРЕДАТЧИК (приобретается отдельно), вы можете просматривать фильмы 3D.

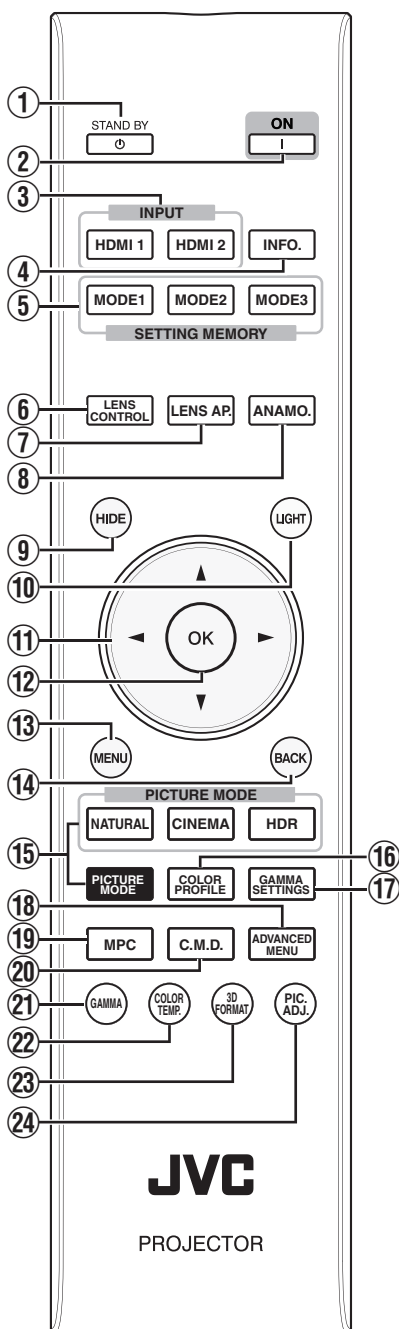
⑥ Разъем [TRIGGER] (⊖-C-⊕)

Выходной разъем для подключения источника питания постоянного тока в 12 В, 100 мА.

Используется для вывода сигнала для управления устройствами, например, подъемным экраном, который имеет функцию триггера.

Учтите, что неправильное подключение может привести к выходу проектора из строя. (Tip=DC +12 V, Sleeve=GND)

Пульт дистанционного управления



① [STAND BY]

Выключение питания. (СТР. 22)

② [ON]

Включение питания. (СТР. 21)

③ [INPUT]

Переключает входной сигнал на [HDMI 1] или [HDMI 2]. (СТР. 21)

④ [INFO.]

Отображение информационного меню. (СТР. 59)

⑤ [SETTING MEMORY]

Вызывает память объектива [MODE 1] (LENS MEMORY 1), [MODE 2] (LENS MEMORY 2) или [MODE 3] (LENS MEMORY 3).

⑥ [LENS CONTROL]

Для регулировки фокуса, трансфокации и сдвига. (СТР. 23)

- Каждое нажатие кнопки переключает функцию в следующей последовательности: „Фокус“ → „Увеличение“ → „Сдвиг“...

⑦ [LENS AP.]

Для настройки апертуры объектива. (СТР. 43)

⑧ [ANAMO.]

Переключает анаморфный режим.

- Каждое нажатие кнопки переключает анаморфотный режим по очереди.

⑨ [HIDE]

Временное скрытие изображения. (СТР. 21)

⑩ [LIGHT]

Подсветка кнопок пульта дистанционного управления.

⑪ Кнопки [▲▼◀▶]

Выбор элемента.

⑫ [OK]

Подтверждение выбранного элемента.

⑬ [MENU]

Отображение меню, или скрытие меню, если отображается.

⑭ [BACK]

Возврат в предыдущее меню.

⑮ [PICTURE MODE]

Переключает режим изображения. (СТР. 30)

- Нажмите [NATURAL], [CINEMA] или [HDR] для переключения на соответствующий режим изображения.
- Нажатие [PICTURE MODE] отображает меню выбора режима изображения.

⑯ [COLOR PROFILE]

Отображает меню выбора цветового профиля. (СТР. 31)

⑰ [GAMMA SETTINGS]

Отображает меню настройки гаммы.

⑱ [ADVANCED MENU]

Последовательное нажатие кнопки приведет к переключению меню в следующем порядке: „Режим Изображения“ → „Цветовой Профиль“ → „Цвет. Температура“ → „Гамма“ → „Снижение Нерезкости“...

⑲ [MPC]

Отображает меню настройки MPC. (СТР. 35)

⑳ [C.M.D.]

Для настройки интерполяции кадров. (СТР. 42)

- Каждое нажатие кнопки переключает кадровую интерполяцию по очереди.

㉑ [GAMMA]

Переключает гамму. (СТР. 36)

- Каждое нажатие кнопки переключает настраиваемую гамму по очереди.

㉒ [COLOR TEMP.]

Переключает цветовую температуру. (СТР. 47)

- Каждое нажатие кнопки переключает настраиваемую цветовую температуру по очереди.

㉓ [3D FORMAT]

Для настройки 3D-формата. (СТР. 29)

- Каждое нажатие кнопки переключает 3D-формат по очереди.

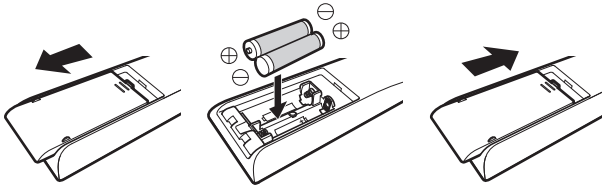
㉔ [PIC. ADJ.]

Отображает регулировочный шаблон качества изображения. (СТР. 48)

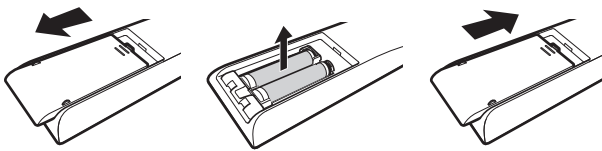
- Каждое нажатие кнопки отображает инструмент регулировки качества изображения по очереди.

Установка батарей в пульт дистанционного управления (ПДУ)

Установка батарей



Извлечение батарей



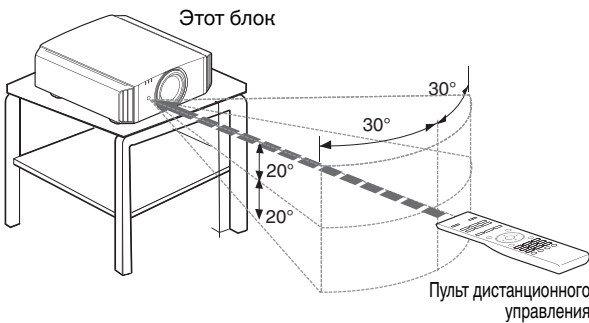
- Если ПДУ необходимо поднести ближе к устройству для осуществления управления, это означает, что батареи разряжены. Замените батареи новыми (AAA).
- Установите батареи в соответствии с метками \oplus \ominus . Сначала вставляйте со стороны \ominus . Извлекайте батарею со стороны \oplus .
- Если во время использования ПДУ возникла ошибка, снимите батареи и подождите пять минут. Установите батареи на место и используйте пульт дистанционного управления.

ПРЕДУПРЕЖДЕНИЕ

- Запрещается подвергать ПДУ воздействию прямых солнечных лучей или высокой температуры. Он может деформироваться из-за нагревания, или его внутренние детали могут подвергнуться неблагоприятному воздействию, что может создать опасность возгорания.
- Выньте батареи из пульта дистанционного управления при хранении пульта дистанционного управления. Хранение пульта дистанционного управления в течение длительного периода без извлечения батарей может привести к утечке электролита.

Эффективный диапазон пульта дистанционного управления

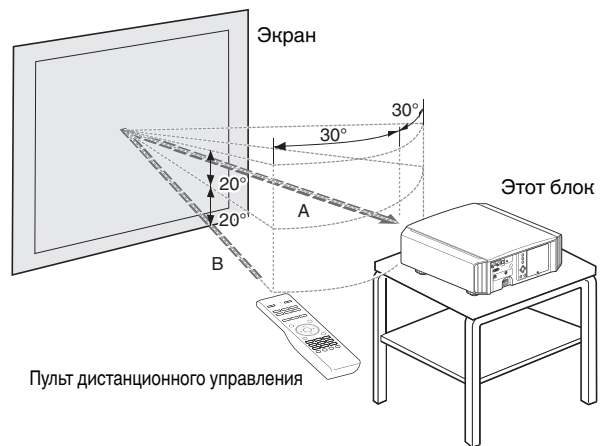
Расстояние между ПДУ и приемником проектора (спереди и сзади) не должно превышать 7 м. Если ПДУ работает неправильно, подойдите ближе к блоку.



Управление экраном и пр.

Убедитесь, что суммарное расстояние А (между этим блоком и экраном) и расстояние В (между ПДУ и экраном) не превышает 7 м.

* Т.к. эффективность сигналов, отраженных от ПДУ, различается в зависимости от типа используемого экрана, рабочее расстояние можно уменьшить.



ПРЕДУПРЕЖДЕНИЕ

- Запрещается подвергать ПДУ воздействию прямых солнечных лучей или высокой температуры. Он может деформироваться из-за нагревания, или его внутренние детали могут подвергнуться неблагоприятному воздействию, что может создать опасность возгорания.
- Выньте батареи из пульта дистанционного управления при хранении пульта дистанционного управления. Хранение пульта дистанционного управления в течение длительного периода без извлечения батарей может привести к утечке электролита.

Установка проектора

Меры предосторожности во время установки

Перед установкой блока внимательно прочтите следующую информацию.

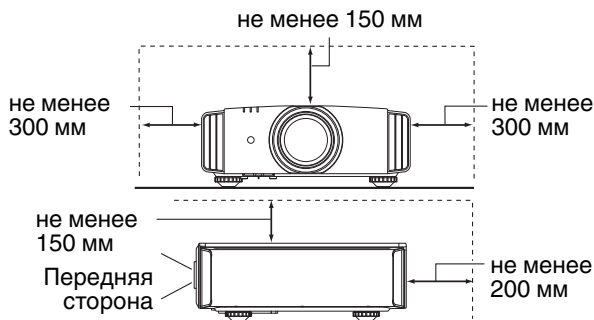
Запрещается установка в следующих местах

Это устройство является высокоточным устройством. Запрещается его установка и использование в следующих местах. В противном случае, это может привести к возгоранию или неисправности.

- Места с большим скоплением пыли и высокой влажностью
- Места присутствия маслянистого дыма или сигаретного дыма
- Поверх ковров или на постели, а также на других мягких поверхностях
- Места, подверженные воздействию прямых солнечных лучей
- Места с пониженной и повышенной температурой
- Запрещается устанавливать это устройство в помещениях с высокой концентрацией маслянистого или сигаретного дыма. Даже небольшое количество дыма или масла может оказать на это устройство долговременное воздействие.
- * В процессе работы этого устройства выделяется большое количество тепла, оно рассчитано на впуск холодного воздуха для охлаждения оптических компонентов. Эксплуатация устройства в указанных выше местах может привести к отложению загрязнений на светопроводе, как следствие, к получению темных изображений или тусклых цветов.
- * Загрязнения, налипшие на оптические компоненты, удалить невозможно.

Поддерживайте расстояния от стен и пр.

Т.к. устройством выделяется большое количество тепла, устанавливайте его на достаточном расстоянии от окружающих предметов, как показано ниже.



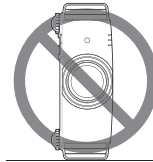
Спереди проектора необходимо убрать все препятствия. Если напротив вентиляционного отверстия находится препятствие, поток горячего воздуха возвращается обратно в устройство и вызывает его перегрев. Горячий воздух, выходящий из устройства, может отбрасывать тень на экран ("мареву").

Эксплуатация проектора

В этом приборе используется проекционная лампа, которая нагревается в процессе работы.

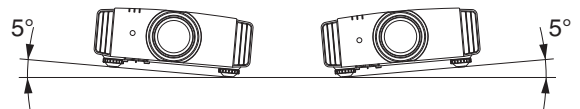
Воздержитесь от проецирования в следующих случаях. В противном случае, это может привести к возгоранию или неисправности.

- Проецирование в вертикальном положении

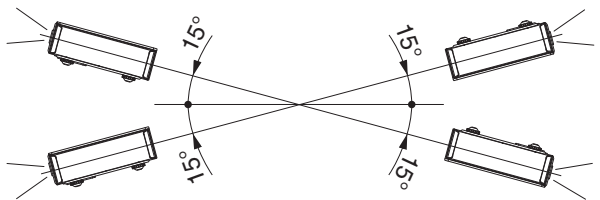


- Проецирование с отклонением на угол

Отклонение по горизонтали: в пределах $\pm 5^\circ$



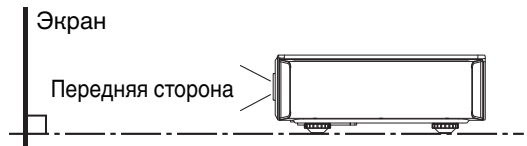
Отклонение по вертикали: в пределах $\pm 15^\circ$



- Если отклонение превышает указанный выше диапазон, возможно возникновение неисправности.

Установка экрана

Устанавливайте экран и проектор перпендикулярно друг другу.



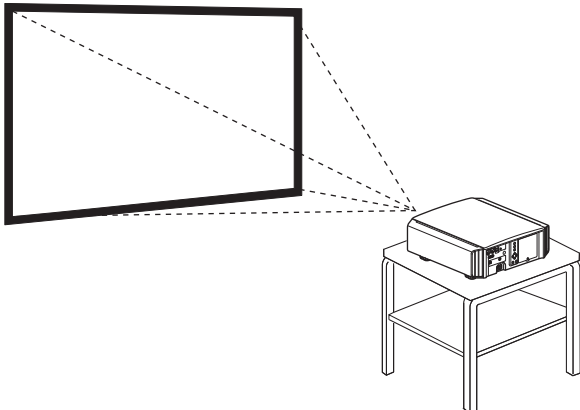
- Выберите материал экрана с неравномерной структурой. Равномерная структура, например, клетка, может вызвать возникновение интерференционных узоров.
- В таком случае можно изменить размер экрана, чтобы сделать интерференционные узоры менее заметными.

Использование проектора на высоте

Во время эксплуатации устройства на высоте более 900 м над уровнем моря (низкое атмосферное давление), установите „Высотный Режим“ в „Вкл.“. (СТР. 53)

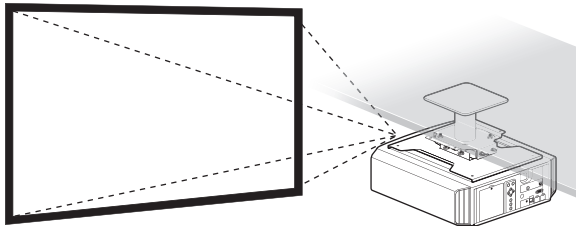
Меры предосторожности во время монтажа

Крепление (монтаж) проектора



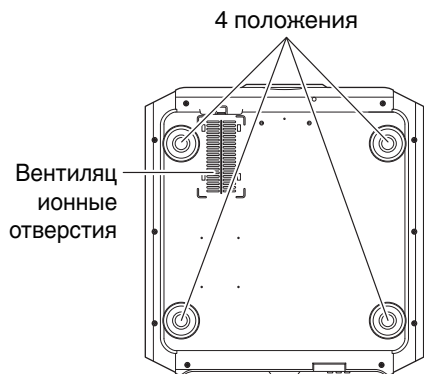
- Если устройство необходимо установить неподвижно, установите его горизонтально.
- Надежно закрепите главный блок, чтобы предотвратить его падение, например, во время землетрясения.

Крепление проектора (монтаж на потолке)



- Обязательно обратитесь к своему дилеру, чтобы для Вас установили данное устройство. Установка устройства собственными силами может вызвать падение устройства, что может привести к травмам.
- Выполните необходимые действия, чтобы не допустить падение главного блока, например, во время землетрясения.
- Независимо от срока гарантии компания JVC не несет ответственности за повреждение продукта, вызванное монтажом блока без использования потолочного крепежа, изготовленного не компанией JVC, или в условиях, которые не позволяют проводить монтаж на потолке.
- Во время использования блока в подвешенном состоянии на потолке следите за окружающей температурой. В случае применения нагревателя температура вблизи потока может быть выше ожидаемой.
- Чтобы прикрепить устройство на кронштейн для установки на потолке, установите крутящий момент в диапазоне от 1,5Н м до 2,0Н м. Затягивание с крутящим моментом, превышающим указанный выше диапазон, может привести к повреждению устройства, что может вызвать падение устройства.
- Установите розетку на доступной высоте для выключения проектора. Или установите прерыватель цепи на доступной высоте для выключения проектора. Если Вам необходима дополнительная информация, пожалуйста, обратитесь к официальному дилеру или специалисту.

Крепление винтами



Снимите снизу четыре ножки и закрепите блок винтами (винты M5, длиной от 13 до 23 мм).

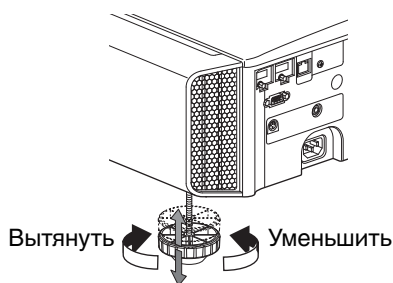
- * Использование других винтов может привести к поломке блока.
- * Оставьте зазор не менее 10 мм от нижней поверхности блока для циркуляции воздуха.

Регулировка положения

Регулировка угла подъема проектора

Высоту и отклонение блока (от 0 до 5 мм) можно отрегулировать вращением ножек.

Поднимите блок и отрегулируйте положение четырех ножек.



Регулировка положения изображения

При помощи функции сдвига объектива можно сдвигать изображение вверх/вниз или влево/вправо. Выберите наиболее подходящее положение.

➔ „Регулировка объектива в зависимости от положения проектора“ (СТР. 23)

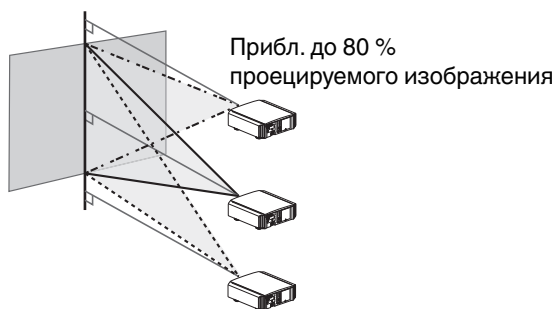
■ Положение по горизонтали

Положение по вертикали: 0 % (центр)

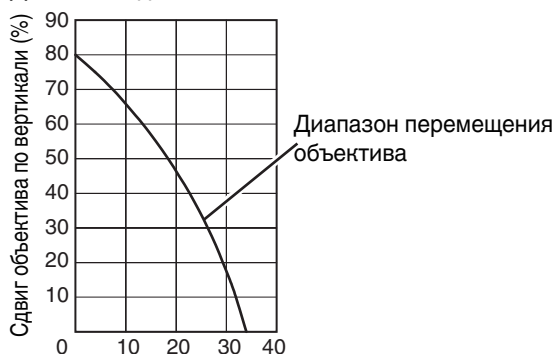


■ Положение по вертикали

Положение по горизонтали: 0 % (центр)



■ Диапазон сдвига объектива



Сдвиг объектива по горизонтали (%)

- Максимальное расстояние сдвига по вертикали меняется в зависимости от сдвига по горизонтали. Аналогично максимальное расстояние сдвига по горизонтали меняется в зависимости от сдвига по вертикали.
- Значения на схеме являются приблизительными. Их можно использовать как справочные в процессе установки.

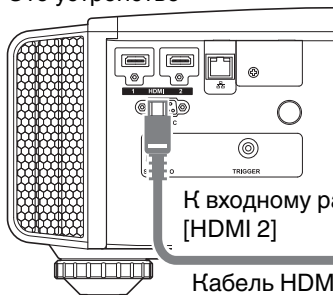
Подключение проектора

- Не выключайте питание до завершения подключения.
- Порядок подключения отличается в зависимости от используемого устройства. Для получения дополнительной информации обратитесь к руководству по эксплуатации подключаемого устройства.
- Этот проектор предназначен для проецирования изображений. Для воспроизведения звука подключенных устройств дополнительно подключите устройство вывода, например, усилитель или громкоговоритель.
- Изображения могут не отображаться в зависимости от подключаемых устройств и кабелей. Рекомендуются к использованию только высокоскоростные кабели HDMI (приобретаются отдельно), прошедшие соответствующую сертификацию. В случае использования стандартного кабеля рекомендуется установить разрешение передачи видеосигнала в значение 1080i и ниже.
- Также см. „HDMI2 EDID“СТР. 50.
- Некоторые кабели невозможно подключить к устройству из-за размера чехла разъема.

Подключение входного разъема HDMI (цифровой вход)

Подключение через кабель HDMI.

Это устройство



К входному разъему [HDMI 1] или [HDMI 2]

Кабель HDMI (приобретается отдельно)

Переносной компьютер и пр.
BD/DVD-рекордер и пр.

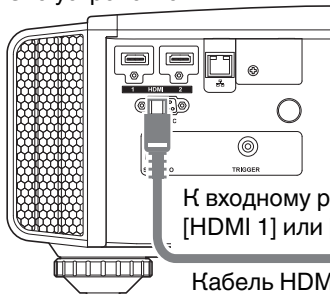


Выходной разъем HDMI

- В случае помех отодвиньте переносной компьютер от этого устройства.

Подключение через аудио-видеоусилитель

Это устройство



К входному разъему [HDMI 1] или [HDMI 2]

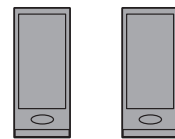
Кабель HDMI (приобретается отдельно)

BD/DVD-рекордер и пр.



Кабель HDMI
(приобретается отдельно)

Громкоговорители

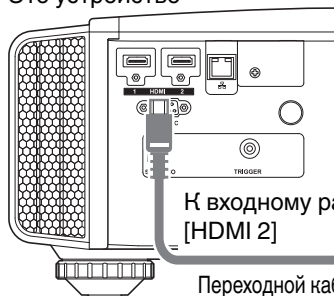


Аудио-видеоусилитель
(продается отдельно)

- Если устройство-источник подключено к проектору через промежуточное устройство, такое как усилитель аудио/видео или разделитель, видеоизображение может не отображаться в зависимости от технических характеристик промежуточного устройства. В этом случае, подсоедините устройство-источник напрямую к проектору и проверьте, отображается ли видеоизображение.

Подключение через переходной кабель HDMI-DVI

Это устройство



К входному разъему [HDMI 1] или [HDMI 2]

Переходной кабель HDMI-DVI (приобретается отдельно)

Настольный ПК и пр.

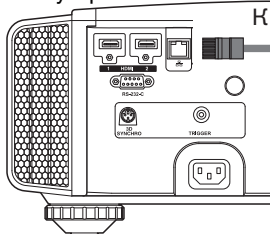


Выходной разъем DVI

- В случае помех отодвиньте настольный ПК от этого устройства.
- Если видео не отображается, попробуйте уменьшить длину кабеля или уменьшить разрешение оборудования, передающего видеосигнал.

Подключение к разъему LAN

Это устройство



К разъему [LAN]

Соединительный кабель (приобретается отдельно)

Настольный ПК и пр.

Концентратор

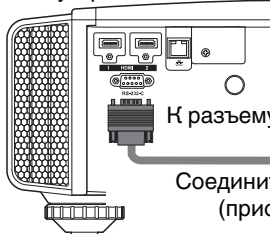
Сеть

Сервер

- Сеть используется для управления этим устройством. Она не используется для отправки или приема видеосигнала.
- Обратитесь к администратору сети за информацией о сетевом соединении.
- Установите „ECO Mode“ в „Выкл.“, если соединение LAN осуществляется в режиме ожидания. (СТР. 58)
- За дополнительной информацией об управлении обратитесь к „Внешнее управление“ СТР. 69.

Подключение к разъему RS-232C

Это устройство



К разъему [RS-232C]

Соединительный кабель RS-232C (приобретается отдельно)

Переносной компьютер и пр.

Разъем RS-232C

- Установите „ECO Mode“ в „Выкл.“, если соединение RS-232C осуществляется в режиме ожидания. (СТР. 58)
- За дополнительной информацией об управлении обратитесь к „Внешнее управление“ СТР. 69.

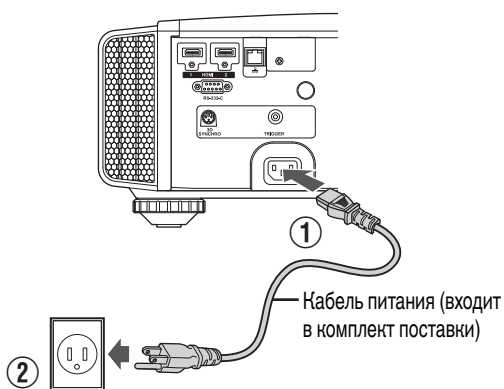
Подключение к разъему TRIGGER (триггер)

Это устройство



- Не используйте его для подключения блока питания и других устройств.
- Подключение к звуковому разъему другого устройства может вызвать его неполадки или выход из строя.
- Использование за пределами допустимого диапазона может вызвать неполадки.
- Выходное напряжение спускового разъема - 12 В. Соблюдайте осторожность, чтобы не допустить короткого замыкания.
- Заводская настройка - „Выкл.“. Чтобы изменить настройку, измените значение „Триггер“ в меню (СТР. 57).

Подключение кабеля питания (входит в комплект поставки)

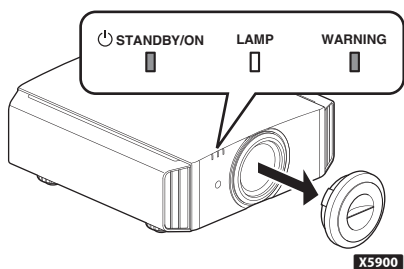


- 1 Подключите штатный кабель питания к входному разъему питания главного блока.
- 2 Вставьте вилку блока питания в настенную розетку.

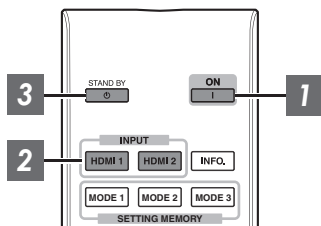
Меры предосторожности для предотвращения поражения электрическим ТОКОМ

- Настоящее устройство обладает высоким уровнем энергопотребления. Подключайте кабель непосредственно в настенную розетку.
- Если проектор не используется, отсоедините кабель питания от розетки.
- Включайте устройство в сеть питания только штатным кабелем.
- Не используйте напряжение, отличающееся от указанного.
- Не допускается использование поврежденного или модифицированного кабеля питания. Запрещается устанавливать тяжелые предметы на кабель питания, а также нагревать и растягивать его. Это может привести к его повреждению.
- Не дотрагивайтесь до кабеля питания мокрыми руками.

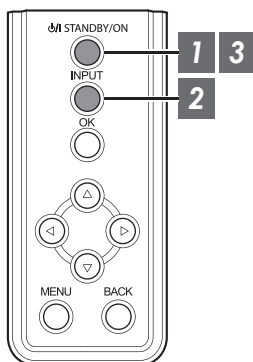
Просмотр видео



Пульт дистанционного управления



Этот блок



ПРИМЕЧАНИЕ

- Во время использования **X5900** снимите крышку объектива.
- Подключите кабель питания, убедитесь, что индикатор „STANDBY/ON“ горит красным цветом.

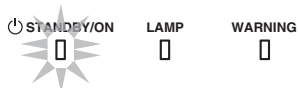
1 Включите питание.

Пульт дистанционного управления: нажмите кнопку **I** [ON]

Блок проектора: нажмите кнопку **⏻/I** [STANDBY/ON]

- Индикатор „STANDBY/ON“ переключается с красного на зеленый цвет (индикатор прекращает гореть после запуска устройства).
- (**X9900 X7900**) Крышка объектива открывается.

„STANDBY/ON“ горит (красным) В режиме ожидания „STANDBY/ON“ горит (зеленым) Во время запуска лампы



2 Выберите изображение для проецирования

Пульт дистанционного управления: нажмите кнопку [HDMI 1] или [HDMI 2]

Блок проектора: нажмите кнопку [INPUT] для переключения входного сигнала

- Выберите устройство воспроизведения для проецирования изображения.


Чтобы временно скрыть изображение

Нажмите кнопку [HIDE] проектора или ПДУ

- Индикатор „STANDBY/ON“ начинает мерцать зеленым цветом.
- Для возобновления отображения еще раз нажмите кнопку [HIDE].
- Во время временного скрытия изображения выключение питания невозможно.

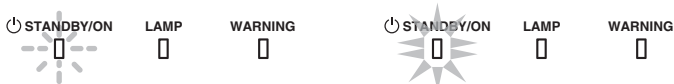
3 Выключите питание

Пульт дистанционного управления: нажмите кнопку  [STAND BY]

Блок проектора: нажмите кнопку  [STANDBY/ON]

- Во время отображения сообщения „Выключить питание?“ нажмите кнопку еще раз.
- Лампа выключается, индикатор „STANDBY/ON“ переключается с зеленого цвета на мерцание красным.
- После выключения индикатора примерно в течение 100 секунд работает вентилятор для охлаждения лампы (Режим охлаждения).
Не отключайте кабель питания в процессе охлаждения.
- Примерно через 100 секунд индикатор „STANDBY/ON“ переключается с мерцания красным цветом на постоянное свечение красным цветом.

„STANDBY/ON“ мерцание (красным) „STANDBY/ON“ горит (красным)
В режиме охлаждения В режиме ожидания



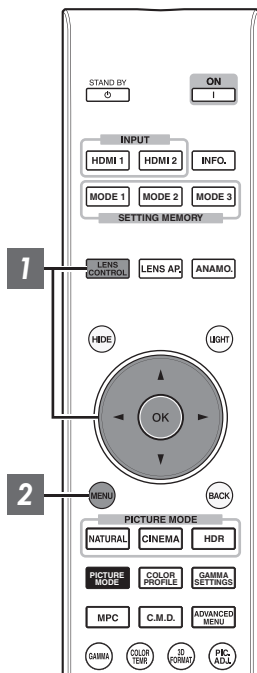
- Для **X5900** установите крышку объектива вручную.
- Для **X9900 X7900**, крышка объектива закрывается при выключении питания.

ПРЕДУПРЕЖДЕНИЕ

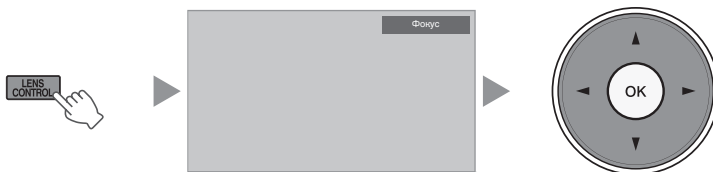
- Питание невозможно выключить в течение приблизительно 60 секунд после его включения.
- Питание невозможно включить снова в процессе охлаждения (100 секунд).
- Извлеките вилку питания, если блок не планируется использовать в течение длительного времени.
- В случае отличия показаний индикатора от описания, см. „Индикаторы главного блока“ СТР. 77 для получения дополнительной информации.

Настройка экрана проектора

Регулировка объектива в зависимости от положения проектора



1 Нажмите кнопку [LENS CONTROL], используйте кнопки [▲▼◀▶] для регулировки Фокус, Увеличение (размер экрана) и Сдвиг (положение экрана)



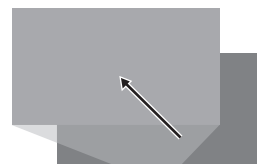
- Последовательное нажатие кнопки [LENS CONTROL] или [OK] приводит к переключению режимов в следующем порядке: „Фокус“ → „Увеличение“ → „Сдвиг“ → „Фокус“ ...
- Функция контроля управления объективом отключена, если блокировка объектива установлена в положение „Вкл.“. (СТР. 51)
- Для получения более подробной информации см. „Упр. Объективом“ СТР. 51.



Фокус Настройка



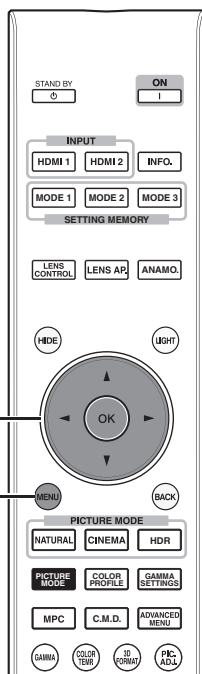
Увеличение Настройка
(размер экрана)



Сдвиг Настройка
(положение экрана)

2 Нажмите кнопку [MENU] один раз, или [BACK] два раза, чтобы закончить настройку.

Сохранение и восстановление настроек



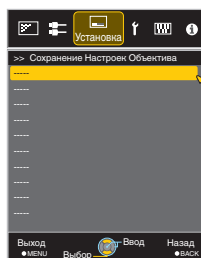
Настройки Фокус, Увеличение и Сдвиг можно сохранить или восстановить, поэтому можно легко переключаться между разными значениями соотношения сторон (размеров экрана) в зависимости от изображения.

- Если никакие настройки не сохранены (заводские настройки по умолчанию), отображается только „Сохранение Настроек Объектива“.
- Функция контроля управления объективом отключена, если блокировка объектива установлена в положение „Вкл.“.

Сохранение данных настройки

1 Отрегулируйте фокус, трансфокацию и сдвиг (СТР. 23)

2 Нажмите кнопку [MENU], чтобы отобразить меню, и выберите „Установка“ → „Упр. Объективом“ → „Сохранение Настроек Объектива“



3 Выберите элемент для сохранения, нажмите кнопку [OK].

- Выполняется сохранение настройки.
- Элементы без сохранения настроек отображаются как [----].
- Если выбран элемент, настройка которого сохранена, старые данные будут перезаписаны.
- Вы можете изменить название во время сохранения элемента. (СТР. 25)
- Максимальное число элементов, которые можно сохранить - 10 для **X9900** **X7900** и 5 для **X5900**.

4 Для выхода нажмите кнопку [MENU]

Восстановление данных настройки

1 Нажмите кнопку [MENU], чтобы отобразить меню, и выберите „Установка“→„Упр. Объективом“→„Выбор Сохраненных Настроек Объектива“

- Данные также можно вызвать, используя клавиши прямого ввода на пульте дистанционного управления. Кнопки [MODE1] - [MODE3] соответствуют MEMORY 1 - MEMORY 3.



2 Выберите данные настройки для восстановления, нажмите кнопку [OK].

- Настройка в соответствии с восстановленными данными осуществляется автоматически.
- Если данные регулировки не сохранены, элемент будет закрашен серым, его выбор становится невозможным.

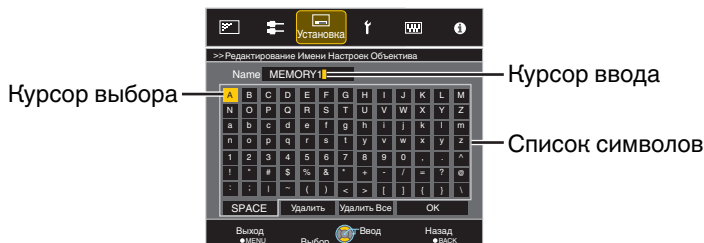
Переименование данных настройки

1 Нажмите кнопку [MENU], чтобы отобразить меню, и выберите „Установка“→„Упр. Объективом“→„Редактирование Имени Настроек Объектива“



2 Выберите данные настройки для редактирования, нажмите кнопку [OK]

- Появится экран редактирования.



- Можно указать до 10 символов.
- Можно использовать буквы (верхний и нижний регистр), цифры и знаки.
- Нажатием кнопки [Back] осуществляется отмена внесенных изменений содержимого и выход из режима редактирования.

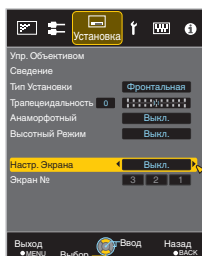
3 После переименования выберите „OK“ и нажмите кнопку [OK]

4 Для выхода нажмите кнопку [MENU]

Корректировка настроек экрана

1 Задайте Настр. Экрана

Выбором оптимального режима корректировки в соответствии с характеристиками используемого экрана можно сделать корректировки для воспроизведения естественных изображений со сбалансированными цветами.



- Данный элемент не доступен, когда „Цветовой Профиль“ установлено на „Выкл.“.
- Для получения информации об экране и соответствующем режиме корректировки обратитесь на наш веб-сайт.

<http://www3.jvckenwood.com/english/projector/screen/>

ПРИМЕЧАНИЕ

- Для более точной настройки можно использовать дополнительный оптический сенсор и специальное программное обеспечение калибровки проектора. Для получения дополнительной информации о специальном программном обеспечении калибровки проектора посетите наш веб-сайт.

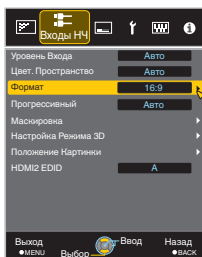
<http://www3.jvckenwood.com/english/download/>

Регулировка размера экрана (соотношение сторон)

Размер экрана проецируемого изображения можно настроить в зависимости от оригинального размера экрана (соотношения сторон), который введен.

1 Нажмите кнопку [MENU], чтобы отобразить меню

2 Выберите „Входы НЧ“ → „Формат“ в меню, а затем выберите параметр и нажмите [OK]



Пример входного изображения и размера экрана

Входной сигнал HDMI

Выходное изображение / Входное изображение		Настройка		
		4:3	16:9	Увеличение
4:3				
2.35:1 (Масштаб кинофильма)				

PC Входной сигнал

Выходное изображение / Входное изображение		Настройка		
		Авто	1:1	Полное
1280x1024				

Настройка	Описание	
4:3	Установка размера экрана 4:3. Для сигналов HD уменьшены две стороны.	Отображается только во время приема входного сигнала видео.
16:9	Установка размера экрана 16:9. Для сигналов SD расширены две стороны.	
Увеличение	Увеличение изображения в целом. * Не выбирается в случае сигналов HD.	
Авто	Положения изображения в центре с увеличением изображения в целом.	Отображается только во время приема входного сигнала ПК.
1:1	Отображает входное изображение фактического размера.	
Полное	Заполняет весь экран изображением с игнорированием размера (соотношения) входного изображения.	

- Этот параметр отображается серым цветом и его нельзя регулировать, если нет сигнала, сигнал находится вне диапазона, или принимается входной сигнал 3D или 4K.

3 Для выхода нажмите кнопку [MENU]

Просмотр фильмов 3D

Использованием ОЧКИ 3D (PK-AG1, PK-AG2 или PK-AG3) и 3D СИНХРО ПЕРЕДАТЧИК (PK-EM1 или PK-EM2), оба приобретаются отдельно, вы можете насладиться видеоизображениями 3D.

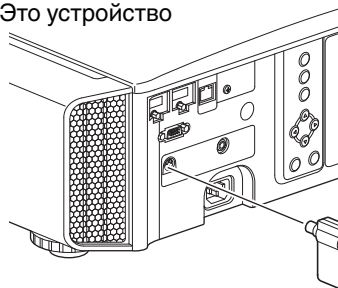
- Для ОЧКИ 3D и 3D СИНХРО ПЕРЕДАТЧИК, которые совместимы с этим устройством, обратитесь к „Дополнительные аксессуары“ СТР. 9.

Установка 3D СИНХРО ПЕРЕДАТЧИК

- 1 Подключите 3D СИНХРО ПЕРЕДАТЧИК к разъему [3D SYNCHRO] главного блока.

Пример установки

Это устройство



ОЧКИ 3D
PK-AG3

3D СИНХРО ПЕРЕДАТЧИК
PK-EM2

ПРЕДУПРЕЖДЕНИЕ

- Если используется PK-EM1, отрегулируйте положение 3D СИНХРО ПЕРЕДАТЧИК так, чтобы ОЧКИ 3D могли принимать сигнал с 3D СИНХРО ПЕРЕДАТЧИК.
Для получения дополнительной информации см. руководство по эксплуатации PK-EM1.

Просмотр фильмов 3D

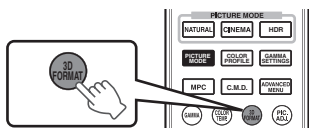
1

Подключите это устройство к 3D-совместимому устройству HDMI и включите питание для воспроизведения видеоизображения 3D.

- За подробной информацией о воспроизведении видеоизображения 3D обратитесь к руководству по эксплуатации конкретного плеера или рекордера.
- Настоящее устройство поддерживает следующие форматы 3D:
 - Frame packing (Упаковка кадров)
 - Side-by-side (горизонтальная стереопара)
 - Top-and-bottom (вертикальная стереопара)

Настройка 3D-формата

1 Выберите „3D Формат“



- Последовательное нажатие кнопки [3D FORMAT] приведет к переключению режимов в следующем порядке: „Авто“ → „Side by Side“ → „Top and Bottom“ → „2D“ → „Авто“...
- Вы также можете выполнить установку из „Входы НЧ“ → „Настройка Режима 3D“ → „3D Формат“ в меню.

Форматирование	Описание
Авто	Автоматически определяет и устанавливает формат при приеме 3D-сигнала.
Side by Side	Выберите эту настройку, если входной сигнал 3D формата side-by-side (горизонтальная стереопара).
Top and Bottom	Выберите эту настройку, если входной сигнал 3D формата top-and-bottom (вертикальная стереопара).
2D	Выберите эту настройку, если изображения 2D ошибочно определяются как 3D-изображения.

- * Если сигнал не может отображаться в качестве изображения 3D, выбор формата не переключит сигнал на изображение 3D. За дополнительной информацией о возможных входных сигналах обратитесь к („Типы возможных входных сигналов“СТР. 76).
- * По умолчанию „3D Формат“ устанавливается в „Авто“ для автоматического проецирования 3D-изображений.

2

2 Выключите питание ОЧКИ 3D и снова включите.

- Питание PK-AG1 включается автоматически.

Управление

Настройка фильмов 3D

Разные люди могут по-разному воспринимать изображения 3D. На восприятие также может повлиять физическое состояние и время просмотра. Поэтому рекомендуется настроить видеоизображение в соответствии с этими факторами.

1

Выберите „Входы НЧ“ → „Настройка Режима 3D“ из меню

Настройка параллакса (Параллакс)

Настройте смещение изображения для левого и правого глаза по отдельности, чтобы получить оптимальный 3D-эффект.

- Для этого воспользуйтесь кнопками ◀▶ перемещения курсора.
- Диапазон настройки: от -15 до +15

Настройка взаимного влияния (Устр. перекр. Наводок)

Двойные изображения (наложение левого изображения на правое, и наоборот) можно устранить для получения высокой четкости.

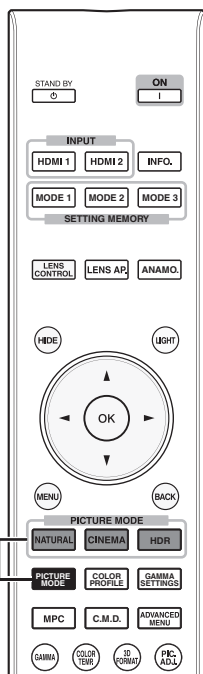
- Для этого воспользуйтесь кнопками ◀▶ перемещения курсора.
- Диапазон настройки: от -8 до +8

2

Для выхода нажмите кнопку [MENU]

Выбор качества изображения в соответствии с типом видео

Настройка режима изображения



Можно настроить качество изображения в соответствии с типом видеоизображения, которое вы просматриваете.

1 Нажмите кнопку [PICTURE MODE] и с помощью кнопок [▲▼] выберите и установите нужный „Режим Изображения“

- Можно также выполнить настройку, нажав кнопку [MENU] для отображения меню с последующим выбором „Изображение“→„Режим Изображения“.
- Вы также можете нажать кнопку „Кино“, „HDR“ или „Натуральный“, чтобы непосредственно установить режим изображения.
- Можно сконфигурировать дополнительные элементы настройки, нажав кнопку [MENU], чтобы отобразить меню, затем выбрать „Изображение“→„Режим Изображения“ и нажать кнопку [OK]. (СТР. 46)

Элемент	Описание
Старое Кино*1 X9900 X7900	Безупречно воспроизводит текстуру видеороликов.
Кино*1	Воспроизводит изображения в ярких цветах. Пригоден для всех фильмов.
Анимация*1	Пригоден для анимационных фильмов.
Натуральный*1	Качество изображения, которое сосредоточивается на естественных цветах и воспроизведении переходов. Пригоден для игровых фильмов и пр.
HDR*2	Полностью используя широкую цветовую гамму и контраст, этот режим подходит для просмотра HDR-контента, такого как Ultra HD Blu-ray.
THX*1 X9900 X7900	Качество изображения сертифицировано THX.
User 1 до User 5 *3	Позволяет сохранять и воспроизводить параметры качества, заданные пользователем.

*1 Для режимов изображения с меткой *1, оптимальные настройки для сигналов 2D и 3D сохраняются отдельно и автоматически применяются в зависимости от выбранного режима.

- Отредактированные настройки также сохраняются отдельно.
- В название режима изображения не будут внесены никакие изменения.

*2 При обнаружении сигнала HDR (расширенный динамический диапазон) режим изображения может автоматически переключиться на „HDR“.

*3 Для просмотра видео, которые поддерживают формат x.v.Color, выберите настройки пользователя (от „User 1“ до „User 5“) в „Режим Изображения“ и установите „Цветовой Профиль“ для „x.v.Color“.

Настройка цветового профиля

Настройкой „Цветовой Профиль“ (информация о цветовом пространстве) в соответствии с „Режим Изображения“ вы можете выполнить тонкую настройку качества изображения в зависимости от конкретного фильма.

1 Сконфигурируйте „Режим Изображения“ (СТР. 30), затем выберите „Изображение“ → „Цветовой Профиль“ в меню

- Выбираемые „Цветовой Профиль“ настройки различаются в зависимости от „Режим Изображения“, а также наличия сигнала 2D или 3D.

Список „Цветовой Профиль“ для „Режим Изображения“ X5900

Режим Изображения	Входной сигнал 2D	Входной сигнал 3D	Описание
Кино	Стандартный		Цветовое пространство стандарта HDTV. *1
	Кино	—	Цветовое пространство, подходящее для всех фильмов.
	—	3D Кино	Цветовое пространство, подходящее для всех фильмов 3D.
	HDR	—	Цветовое пространство, подходящее для контента HDR.
Анимация	Стандартный		Цветовое пространство стандарта HDTV. *1
	Анимация	—	Цветовое пространство, которое подходит для анимационных фильмов.
	—	3D Анимация	Цветовое пространство, подходящее для анимационных фильмов 3D.
	HDR	—	Цветовое пространство, подходящее для контента HDR.
Натуральный	Стандартный		Цветовое пространство стандарта HDTV. *1
	Видео	—	Цветовое пространство, которое подходит для игровых фильмов и пр.
	—	3D Видео	Цветовое пространство, подходящее для передач в формате 3D.
	HDR	—	Цветовое пространство, подходящее для контента HDR.
HDR	Стандартный		Цветовое пространство стандарта HDTV. *1
	Видео	—	Цветовое пространство, которое подходит для игровых фильмов и пр.
	HDR	—	Цветовое пространство, подходящее для контента HDR.
User 1 до User 5	Стандартный		Цветовое пространство стандарта HDTV. *1
	Кино	—	Цветовое пространство, подходящее для всех фильмов.
	Анимация	—	Цветовое пространство, которое подходит для анимационных фильмов.
	Видео	—	Цветовое пространство, которое подходит для игровых фильмов и пр.
	HDR	—	Цветовое пространство, подходящее для контента HDR.
	Выкл.	—	Отключает возможность настройки цветового пространства.
	3D Кино	—	Цветовое пространство, подходящее для всех фильмов 3D.
	3D Анимация	—	Цветовое пространство, подходящее для анимационных фильмов 3D.
	3D Видео	—	Цветовое пространство, подходящее для передач в формате 3D.
	x.v.Color*2*3	—	Цветовое пространство, близкое по характеристикам к стандарту x.v.Color.
	Custom1 до Custom5	—	Сохранение значений автоматической калибровки. <ul style="list-style-type: none"> • Чтобы выполнить автоматическую калибровку, необходимо приобрести и установить оптический сенсор и программное обеспечение калибровки проектора. За более подробной информацией обратитесь на наш веб-сайт.

*1 HDTV - аббревиатура High Definition Television.

*2 Для просмотра видео, которые поддерживают формат x.v.Color, выберите настройки пользователя (от „User 1“ до „User 5“) в „Режим Изображения“ и установите „Цветовой Профиль“ для „x.v.Color“.

*3 x.v.Color представляет собой стандарт широкого цветового пространства для использования в видео, который предусматривает более широкую гамму цветов, чем стандарт HDTV.

Список „Цветовой Профиль“ для „Режим Изображения“ X9900 X7900

Режим Изображения	Входной сигнал 2D	Входной сигнал 3D	Описание
Старое Кино	Старое Кино 1	—	Цветовое пространство, близкое по характеристикам к качеству киноплёнок Eastman Kodak Company.
	Старое Кино 2	—	Цветовое пространство, близкое по характеристикам к качеству киноплёнок FUJIFILM Corporation.
	Старое Кино 3	—	Цветовое пространство, подходящее для художественных произведений в цифровой обработке на базе плёнки Technicolor.
	—	3D Старое кино*1	Цветовое пространство, подходящее для 3D видео, записанного на плёнку.
Кино	Стандартный		Цветовое пространство стандарта HDTV. *2
	Кино 1	—	Оригинальная цветовая гамма от JVC, предназначенная для кино, которая достигает баланса между повышенной яркостью и естественностью цвета.
	Кино 2	—	Цветовое пространство, близкое по характеристикам к стандарту DCI.
	—	3D Кино	Цветовое пространство, подходящее для всех фильмов 3D.
	HDR	—	Цветовое пространство, подходящее для контента HDR.
	BT.2020	—	Цветовое пространство, которое подходит для BT.2020.
Анимация	Стандартный		Цветовое пространство стандарта HDTV. *2
	Анимация 1	—	Цветовое пространство, которое подходит для анимационных фильмов CG. Идеально для цветных анимационных фильмов.
	Анимация 2	—	Цветовое пространство, которое подходит для анимационных фильмов cel. Идеально для анимационных фильмов светлых цветов.
	—	3D Анимация	Цветовое пространство, подходящее для анимационных фильмов 3D.
	HDR	—	Цветовое пространство, подходящее для контента HDR.
	BT.2020	—	Цветовое пространство, которое подходит для BT.2020.
Натуральный	Стандартный		Цветовое пространство стандарта HDTV. *2
	Видео	—	Цветовое пространство, которое подходит для видеоматериалов со спектаклей и т.д., использующее повышенную яркость.
	—	3D Видео	Цветовое пространство, подходящее для видеоматериалов в формате 3D.
	Образец	—	Цветовое пространство, которое точно воспроизводит видео „как есть“.
	HDR	—	Цветовое пространство, подходящее для контента HDR.
	BT.2020	—	Цветовое пространство, которое подходит для BT.2020.
HDR	Стандартный		Цветовое пространство стандарта HDTV. *2
	Видео	—	Цветовое пространство, которое подходит для видеоматериалов со спектаклей и т.д., использующее повышенную яркость.
	HDR	—	Цветовое пространство, подходящее для контента HDR.
	BT.2020	—	Цветовое пространство, которое подходит для BT.2020.
THX	THX*3	—	Цветовое пространство стандарта THX.
	—	3D THX*3	

Режим Изображения	Входной сигнал 2D	Входной сигнал 3D	Описание
User 1 до User 5	Стандартный		Цветовое пространство стандарта HDTV. *2
	Кино 1		Оригинальная цветовая гамма от JVC, предназначенная для кино, которая достигает баланса между повышенной яркостью и естественностью цвета.
	Кино 2		Цветовое пространство, близкое по характеристикам к стандарту DCI.
	Анимация 1		Цветовое пространство, которое подходит для анимационных фильмов CG. Идеально для цветных анимационных фильмов.
	Анимация 2		Цветовое пространство, которое подходит для анимационных фильмов cel. Идеально для анимационных фильмов светлых цветов.
	Видео		Цветовое пространство, которое подходит для видеоматериалов со спектаклей и т.д., использующее повышенную яркость.
	Образец		Цветовое пространство, которое точно воспроизводит видео „как есть“.
	HDR		Цветовое пространство, подходящее для контента HDR.
	BT.2020		Цветовое пространство, которое подходит для BT.2020.
	Выкл.		Отключает возможность настройки цветового пространства.
	3D Кино		Цветовое пространство, подходящее для всех фильмов 3D.
	3D Анимация		Цветовое пространство, подходящее для анимационных фильмов 3D.
	3D Видео		Цветовое пространство, подходящее для видеоматериалов в формате 3D.
	x.v.Color*4*5		Цветовое пространство стандарта x.v.Color.
	Custom1 до Custom5		Сохранение значений автоматической калибровки. <ul style="list-style-type: none"> Чтобы выполнить автоматическую калибровку, необходимо приобрести и установить оптический сенсор и программное обеспечение калибровки проектора. За более подробной информацией обратитесь на наш веб-сайт.

*1 Это значение устанавливается в случае приема входного сигнала 3D, и выбор сделать невозможно.

*2 HDTV - аббревиатура High Definition Television.

*3 Цветовой профиль устанавливается, когда „ТНХ“ выбран в качестве „Режим Изображения“.

*4 Для просмотра видео, которые поддерживают формат x.v.Color, выберите настройки пользователя (от „User 1“ до „User 5“) в „Режим Изображения“ и установите „Цветовой Профиль“ для „x.v.Color“.

*5 x.v.Color представляет собой стандарт широкого цветового пространства для использования в видео, который предусматривает более широкую гамму цветов, чем стандарт HDTV.

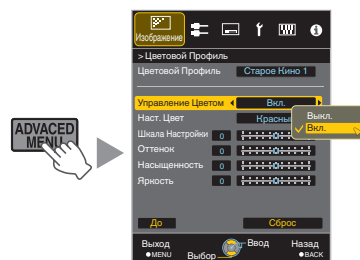
Настройка предпочтительной цветности (Управление Цветом)

В зависимости от настройки выбранного „Цветовой Профиль“, Вы можете настраивать каждый из следующих цветов в соответствии с Вашими предпочтениями: Красный, Желтый, Зеленый, Голубой, Синий и Пурпурный.

1 Нажмите кнопку [ADVANCED MENU], чтобы отобразить меню „Цветовой Профиль“

2 Установите „Управление Цветом“ на „Вкл.“ и нажмите кнопку [OK]

- Вы также можете выполнить установку из „Изображение“→„Цветовой Профиль“→„Управление Цветом“ в меню.

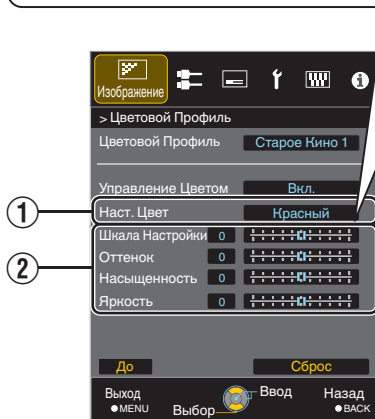
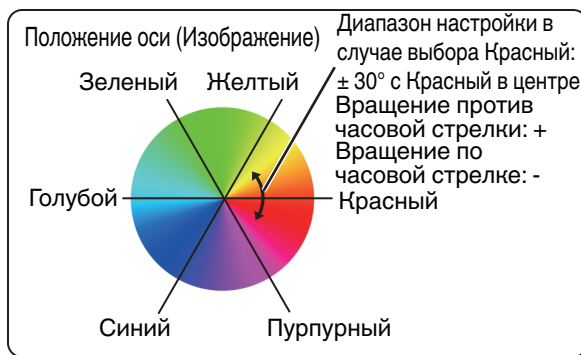


3 Настройка предпочтения цвета

- ① Выберите „Наст. Цвет“ и нажмите кнопки ◀▶, чтобы выбрать цвет для регулировки
 - Для настройки цвета выберите цвет: „Красный“, „Желтый“, „Зеленый“, „Голубой“, „Синий“, „Пурпурный“.
- ② Настройте выбранный цвет

Элемент	Диапазон настройки	Описание
Шкала Настройки	от -30 до 30	Положение тонкой настройки центральной оси выбранного цвета.
Оттенок	от -30 до 30	Настройка оттенка (тон цвета).
Насыщенность	от -30 до 30	Настройка насыщенности цвета (естественности). от -30 (блеклый) до +30 (естественный)
Яркость	от -30 до 30	Отрегулируйте яркость. от -30 (темный) до +30 (яркий)

- Выбором „Сброс“ осуществляется сброс всех данных регулировки.
- Нажатие кнопки [HIDE] на ПДУ позволяет проверить изображение перед изменением. Нажмите кнопку [HIDE] еще раз, чтобы вернуться к экрану регулировки.



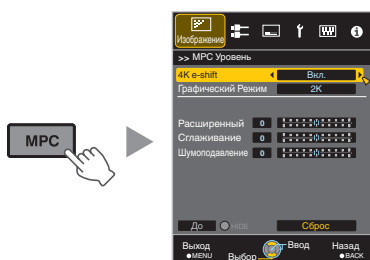
4 Для выхода нажмите кнопку [MENU]

Настройка фильмов на большую выразительность (технология Multiple Pixel Control)

Новый алгоритм обработки изображений, разработанный компанией JVC, помогает создать естественное восприятие, более резкое в области фокуса, и слегка размытое на других участках, дает возможность насладиться впечатляющими изображениями формата 4K с ощущением большей глубины.

1 Нажмите кнопку [MPC], чтобы отобразить меню регулировки.

- Вы также можете выполнить установку из „Изображение“ → „MPC Уровень“ в меню.



- Воспроизведение изображений в оригинальном разрешении (2K), если „4K e-shift“ установлен в „Выкл.“.
- „4K e-shift“ фиксируется на „Вкл.“ при входном сигнале 4K.
- „Графический Режим“, „Сглаживание“ и „Шумоподавление“ выделены серым во время приема входного сигнала 4K 50/60p.
- „4K e-shift“ фиксируется на „Выкл.“ при входном сигнале 3D.

3 Для выхода нажмите кнопку [MENU]

Переключение между состояниями до и во время регулировки

При нажатии кнопки [HIDE] на ПДУ позволяет переключаться между состояниями перед регулировкой и во время регулировки.

2 Выполните настройки в соответствии со своими предпочтениями в зависимости от настройки выбранного „Режим Изображения“

- * Заводская настройка меняется при помощи „Режим Изображения“.

Элемент	Настройка	Описание
4K e-shift	Вкл. (4K)/ Выкл. (2K)	Переключает разрешение дисплея.
Графический Режим	4K/2K	Выберите, является ли просматриваемый Вами контент, такой как графика, высокодетным. Рекомендуется устанавливать на „4K“ при просмотре контента, освоенного в 4K.
Расширенный *	от 0 до 10	Увеличивает резкость изображения.
Сглаживание	от 0 до 10	Увеличивает размытость изображения для эффекта смягчения.
Шумоподавление	от 0 до 10	Уменьшает искажения видеоизображения.

* В случае 4K 50/60p и других входных сигналов, соответствующие значения настройки будут сохранены.

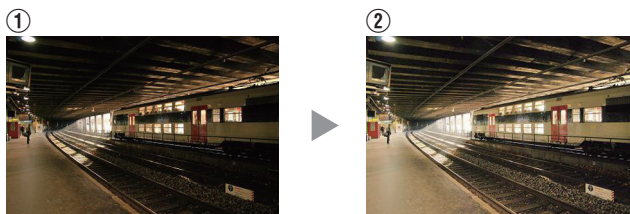
Точная настройка качества изображения

Настройка выходного значения проецируемого изображения (Гамма)

Вы можете настроить выходное значение проецируемого изображения в соответствии с входным видеосигналом.

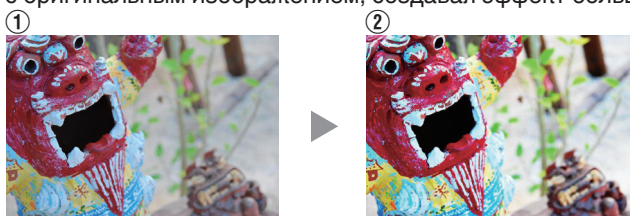
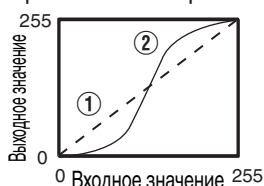
Пример настройки показателя гамма

Изображение в целом выглядит ярче по сравнению с оригинальным изображением, темные области становятся более видимыми.

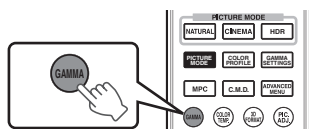


Фотографии предназначены только для ознакомления.

Улучшает контрастность по сравнению с оригинальным изображением, создавая эффект большей глубины.



Фотографии предназначены только для ознакомления.



1 Нажмите кнопку [GAMMA].

- Последовательное нажатие кнопки [GAMMA] приведет к последовательному изменению значений настройки.
- Можно также выполнить настройку, нажав кнопку [MENU] для отображения меню с последующим выбором „Изображение“→„Гамма“.
- * Значение настройки изменяется в зависимости от используемой модели, а также от „Режим Изображения“.

Гамма Настройки для разных „Режим Изображения“ X5900

Режим Изображения	Выбираемые настройки	Описание
Кино Анимация Натуральный HDR User 1 до User 5	Нормальная	Рекомендуемая настройка для обычного просмотра.
	A	Делает акцент на градации по сравнению с настройкой Нормальная.
	B	Делает акцент на контрастности по сравнению с настройкой Нормальная.
	C	Делает акцент на яркости по сравнению с настройкой Нормальная.
	HDR(ST.2084)	Подходит для просмотра контента HDR, такого как UHD BD (HDR10).
	HDR(Hybrid Log)	Подходит для просмотра контента HDR, такого как телевидение HDR.
	Пользоват. 1 до Пользоват. 3	Обеспечивает тонкую настройку гаммы в соответствии с предпочтениями.

* Когда „Цветовой Профиль“ установлен в значение „x.v.Color“, настройка установлена в значение „Нормальная“.

Гамма Настройки для разных „Режим Изображения“ X9900 X7900

Режим Изображения	Выбираемые настройки	Описание	
Старое Кино	Когда „Цветовой Профиль“ установлен на „Старое Кино 1“	Старое Кино 1	Характеристики изображения близки к характеристикам киноплёнок Eastman Kodak Company.
		Старое Кино 2	Делает акцент на градации по сравнению с настройкой „Старое Кино 1“.
	Когда „Цветовой Профиль“ установлен на „Старое Кино 2“	Старое Кино 1	Делает акцент на контрастности по сравнению с настройкой „Старое Кино 2“.
		Старое Кино 2	Характеристики изображения близки к характеристикам киноплёнок FUJIFILM Corporation.
	Когда „Цветовой Профиль“ установлен на „Старое Кино 3“	Старое Кино 1	Делает акцент на контрастности.
		Старое Кино 2	Делает акцент на градации.
	Когда „Цветовой Профиль“ установлен на „3D Старое кино“	Старое Кино 1	Делает акцент на контрастности.
Старое Кино 2		Делает акцент на градации.	
Пользоват. 1 до Пользоват. 3		Обеспечивает тонкую настройку гаммы в соответствии с предпочтениями.	
Кино Анимация Натуральный HDR User 1 до User 5	Нормальная	Рекомендуемая настройка для обычного просмотра.	
	A	Делает акцент на градации по сравнению с настройкой Нормальная.	
	B	Делает акцент на контрастности по сравнению с настройкой Нормальная.	
	C	Делает акцент на яркости по сравнению с настройкой Нормальная.	
	HDR(ST.2084)	Подходит для просмотра контента HDR, такого как UHD BD (HDR10).	
	HDR(Hybrid Log)	Подходит для просмотра контента HDR, такого как телевидение HDR.	
Пользоват. 1 до Пользоват. 3		Тонкая регулировка настройки гаммы в соответствии с предпочтениями пользователя.	
THX	THX	Видео стандарта THX.	

*1 Когда „Цветовой Профиль“ установлен в значение „x.v.Color“, настройка установлена в значение „Нормальная“.

*2 Когда „Цветовой Профиль“ установлен в значение „THX“/„3D THX“, настройка установлена в значение „THX“.

Тонкая настройка для настройки предпочтительной гаммы

Можно выполнить тонкую регулировку на основе выбранной настройки регулировки гаммы.

1 Нажмите кнопку [ADVANCED MENU] несколько раз, чтобы отобразить меню гаммы

- Вы также можете выполнить установку из „Изображение“ → „Гамма“ в меню.



2 Отрегулируйте на предпочтительную настройку

- Выберите цвет, который нужно отрегулировать, из „Наст. Цвет“ и отрегулируйте „Тон Изображения“, „Ур. черного“ и „Ур. белого“.

Элемент регулировки и его настройка

Элемент	Описание	Настройка
Наст. Цвет	Для выбора цвета для регулирования „Тон Изображения“, „Ур. черного“ и „Ур. белого“.	Белый / Красный / Зеленый / Синий
Тон Изображения	Автоматическая регулировка общей яркости для хорошо сбалансированного результата без ущерба для градации изображения.	от -16 (затемнение изображения для эффекта недоэкспонирования) до +16 (повышение яркости изображения для эффекта переэкспонирования)
Ур. черного	Корректирует темные участки входного изображения. • Для этого воспользуйтесь кнопками ◀▶ перемещения курсора.	от -7 (делает тени темнее) до +7 (делает тени светлее)
Ур. белого	Корректирует светлые участки входного изображения. • Для этого воспользуйтесь кнопками ◀▶ перемещения курсора.	от -7 (делает яркие части изображения темнее) до +7 (делает яркие части изображения светлее)

* Выполнение настройки невозможно, если „Цветовой Профиль“ установлен в „x.v.Color“.

Выбор значения по умолчанию для выполнения настроек

- Когда выбрано одно значение в диапазоне от „Пользоват. 1“ до „Пользоват. 3“ в „Гамма“, Вы можете выбрать „Коррекция“.
- Выберите базовое „Коррекция“ для регулировки с помощью кнопок ◀▶.

Список выбираемого „Коррекция“ в соответствии с „Режим Изображения“ X5900

Режим Изображения	Коррекция
Кино Анимация Натуральный HDR User 1 до User 5	1.8
	1.9
	2.0
	2.1
	2.2
	2.3
	2.4
	2.5
	2.6
	Нормальная
	A
	B
	C
	HDR(ST.2084)
	HDR(Hybrid Log)
	Импорт

Список выбираемого „Коррекция“ в соответствии с „Режим Изображения“ X9900 X7900

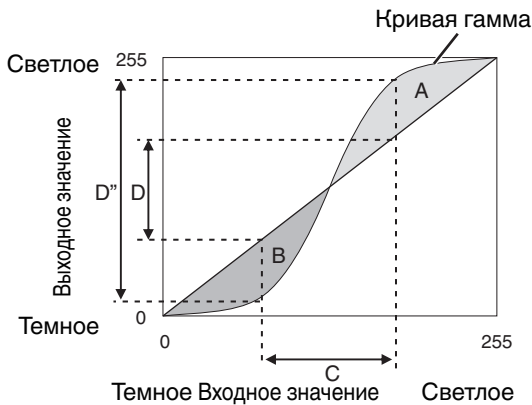
Режим Изображения	Коррекция
Старое Кино	Старое Кино 1
	Старое Кино 2
	Импорт
Кино Анимация Натуральный HDR User 1 до User 5	1.8
	1.9
	2.0
	2.1
	2.2
	2.3
	2.4
	2.5
	2.6
	Нормальная
	A
	B
	C
	HDR(ST.2084)
	HDR(Hybrid Log)
Импорт	

Когда „Коррекция“ установлен на „Импорт“

- Выбор „Импорт“ позволяет выбрать гамма-данные, созданные на внешнем устройстве. Заводская настройка для „Импорт“ аналогична настройке „Нормальная“.
- Можно использовать программное обеспечение калибровки проектора для ручной настройки гамма-данных, а также импорта созданных гамма-данных.

За более подробной информацией обратитесь на наш веб-сайт.
<http://www3.jvckenwood.com/english/download/index.html>

✎ Регулировка показателя гамма



- Если кривая гамма представляется прямой линией: Яркость и контрастность входного видеосигнала аналогичны яркости и контрастности выходного видеосигнала.
- Область, для которой кривая гамма выше прямой линии (A): Выходной видеосигнал ярче, чем входной.
- Область, для которой кривая гамма ниже прямой линии (B): Выходной видеосигнал темнее, чем входной.
- Область резкого уклона кривой гамма (полутон) (C): Диапазон серого цвета выходного видеосигнала становится шире, а контрастность возрастает ($D \rightarrow D'$).

✎ Регулировка гаммы при просмотре HDR-контента (отображение тонов)

Гамма „HDR(ST.2084)“ — это кривая PQ, используемая HDR10. Тонкая настройка может производиться в соответствии с размером экрана и средой, хотя настройки по умолчанию для просмотра с помощью проектора были настроены так, чтобы обеспечить оптимальный просмотр.

Настройки по умолчанию при просмотре HDR-контента этого проектора

Режим Изображения : HDR
 Гамма : HDR(ST.2084)
 Расчетный размер экрана : От 90 до 120 дюймов (коэффициент усиления экрана 1,0)
 Расчетное значение макс. : Макс. CLL 1 000 нит, макс. FALL 400 нит
 CLL/макс. FALL

Метод настройки тона изображения



Если для параметра Тон изображения установлено значение „-“ (Весь экран становится темным.)

- Размер экрана меньше, чем предполагалось
- Значение макс. FALL/макс. CLL выше расчетного (СТР. 59)
- Экран становится ярче в процессе просмотра



Если для параметра Тон изображения установлено значение „+“ (Весь экран становится ярче.)

- Размер экрана больше, чем предполагалось
- Значение макс. FALL/макс. CLL меньше расчетного (СТР. 59)
- Экран становится темнее в процессе просмотра

Метод регулировки светлой/темной области



(-) Чтобы усилить контраст



(+) Чтобы информация в темной области стала более заметной



(-) Чтобы улучшить градиацию выделенных областей



(+) Чтобы усилить контраст

Снижение эффекта послесвечения быстро движущихся изображений (Снижение Нерезкости)

Малая Задержка

Для изменения настройки с низким значением задержки.

Рекомендуется установить „Вкл.“ для контента, требующего синхронизации с точностью до долей секунды с рабочим экраном сигналов ПК или игр.

- 1 Нажмите кнопку [MENU], чтобы отобразить меню, и выберите „Изображение“ → „Снижение Нерезкости“ → „Малая Задержка“

Настройка	Описание
Вкл.	Выполняет настройку с низким значением задержки.
Выкл.	Не выполняет настройку с низким значением задержки.

- Если параметр „Трапецеидальность“ установлен на значение, отличное от „0“, то „Малая Задержка“ устанавливается на „Выкл.“ и отображается серым.
- Если параметр „Анаморфотный“ установлен на значение, отличное от „Выкл.“, то „Малая Задержка“ устанавливается на „Выкл.“ и отображается серым.
- * „Clear Motion Drive“ невозможно установить, когда для „Малая Задержка“ установлено „Вкл.“.

Режим Малая Задержка

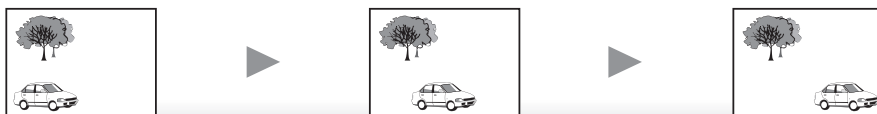
Сигналы высокой пропускной способности, такие как 10-битные и 12-битные сигналы 4К, могут обрабатываться без преобразования. Это позволяет отображать видео без потери исходного качества, тем самым можно наслаждаться контентом, например, видео и концертами, в более высоком качестве.

Clear Motion Drive (C.M.D.)

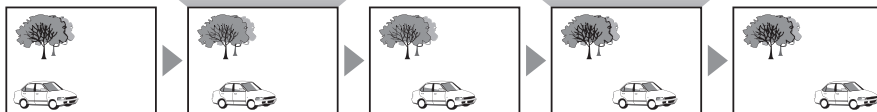
Оптимальная интерполяция в соответствии с содержанием стала возможной благодаря новому методу интерполяции изображений высокой четкости, который поддерживает изображения 3D.

Во время отображения некоторых сцен интерполяция может вызвать искажение изображения. В этом случае установите „Выкл.“.

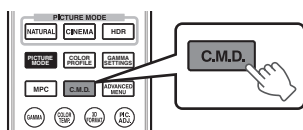
■ Оригинальное изображение



■ Интерполяция разрешена



Генерация промежуточных кадров Генерация промежуточных кадров



1 Нажмите кнопку [C.M.D.].

- Последовательное нажатие кнопки [C.M.D.] приведет к переключению режимов в следующем порядке: „Выкл.“→„Низкий“→„Высокая“→„Inverse Telecine“→„Выкл.“...

Настройка	Описание
Выкл.	Интерполяция не выполняется.
Низкий	Смягчает изображение.
Высокая	Изображение в целом выглядит более размытым, чем при настройке „Низкий“.
Inverse Telecine	Видеоизображения 60i/60p, такие как телевидение и DVD. Пригодно для оригинальных изображений, принимаемых от 24-кадровых источников. <ul style="list-style-type: none"> • Не работает для видеоизображений 24р.

* C.M.D. - аббревиатура Clear Motion Drive.

* Данный элемент невозможно установить, когда „Малая Задержка“ установлено для „Вкл.“.

Улучш.отобр. Движения

Оптимальное качество изображения со сниженной размытостью изображений достигнуто путем увеличения чувствительности жидкокристаллического устройства.

Если контур изображения выглядит неестественно, установите данный параметр на „Выкл.“.

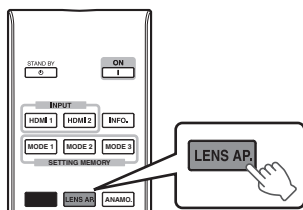
1 Нажмите кнопку [MENU], чтобы отобразить меню, и выберите „Изображение“→„Снижение Нерезкости“→„Улучш.отобр. Движения“

Настройка	Описание
Выкл.	Не выполняет коррекцию.
Низкий	Уменьшает размытость изображения.
Высокая	Уменьшает размытость в большей степени, чем „Низкий“.

Просмотр изображений с высокой контрастностью (Апертура Линзы)

Компания JVC разработала алгоритм анализа изображений, который анализирует состояние видеоизображения в реальном времени и регулирует диафрагму динамически в соответствии с информацией об изображении.

Эта технология позволяет зрителям наслаждаться видеоизображениями с повышенной контрастностью.



1 Нажмите кнопку [LENS AP.].

Последовательное нажатие кнопки [LENS AP.] приведет к последовательному изменению значений настройки.

Настройка	Описание
Авто 1	Контрастность изображения увеличивается.
Авто 2	Делает акцент на градации.
Ручной Выбор	Не выполняет динамического управления. Выберите эту настройку для выполнения ручной настройки.

- *1 Ручная настройка отключается в настройках „Авто 1“ и „Авто 2“. Чтобы выполнить настройку вручную, выберите „Ручной Выбор“.
- *2 Когда настройка изменяется на Авто после выполнения ручной регулировки, то значение, установленное вручную, будет использоваться в качестве значения апертуры для Авто.

Регулировки и настройки в меню

Нажмите кнопку [MENU], чтобы отобразить меню.

Нажимайте [▲▼◀▶] кнопки, чтобы выбрать элемент, затем нажмите кнопку [OK], чтобы подтвердить выбор.

Перечень элементов меню

Изображение

▶ Режим Изображения	СТР. 30
↳ Яркий Черный	СТР. 46
↳ Мощность Лампы	СТР. 46
↳ Апертура Линзы	СТР. 46
↳ Редактирование Имени Пользователя	СТР. 46
▶ Цветовой Профиль	СТР. 31
Управление Цветом	СТР. 33
▶ Цвет. Температура	СТР. 47
▶ Гамма	СТР. 36
↳ Тон Изображения	СТР. 38
↳ Ур. черного / Ур. белого	СТР. 38
▶ МРС Уровень	СТР. 35
▶ Снижение Нерезкости	СТР. 41
▶ Контрастность	СТР. 48
▶ Яркость	СТР. 48
▶ Насыщенность	СТР. 49
▶ Оттенок	СТР. 49

Входы НЧ

▶ Уровень Входа	СТР. 49
▶ Цвет. Пространство	СТР. 49
▶ Формат	СТР. 50
▶ Прогрессивный	СТР. 50
▶ Маскировка	СТР. 50
▶ Настройка Режимы 3D	СТР. 28
▶ Положение картинки	СТР. 50
▶ HDMI2 EDID	СТР. 50

Установка

▶ Упр. Объективом	СТР. 23
↳ Фокус	СТР. 23
↳ Увеличение	СТР. 23
↳ Сдвиг	СТР. 23
↳ Тестовая Картинка	СТР. 51
↳ Блокировка	СТР. 51
↳ Выбор Сохраненных Настроек Объектива	СТР. 25
↳ Сохранение Настроек Объектива	СТР. 24
↳ Редактирование Имени Настроек Объектива	СТР. 25
↳ Центр Объектива	СТР. 51
↳ Крышка линзы X9900 X7900	СТР. 51
▶ Сведение	СТР. 52
▶ Тип Установки	СТР. 53
▶ Трапецеидальность	СТР. 53
▶ Анаморфотный	СТР. 53
▶ Высотный Режим	СТР. 53
▶ Настр. Экрана	СТР. 26

Установки Зкр.

▶ Цвет Фона	СТР. 57
▶ Положение Меню	СТР. 57
▶ Отображ. Сигнала	СТР. 57
▶ Логотип	СТР. 57
▶ Язык	СТР. 57

Настройки

▶ Триггер	СТР. 57
▶ Таймер Выключения	СТР. 57
▶ ECO Mode	СТР. 58
▶ Сеть	СТР. 58
▶ Код дистанционного Упр.	СТР. 59
▶ Сброс Лампы	СТР. 62

Информация

▶ Информация	СТР. 59
--------------------	---------

Изображение

Режим Изображения

Можно настроить качество изображения в соответствии с типом видеоизображения, которое вы просматриваете.

➔ „Настройка режима изображения“ (СТР. 30)

Можно сконфигурировать следующие элементы настройки, нажав кнопку [MENU], чтобы отобразить меню, затем выбрать „Изображение“ → „Режим Изображения“ и нажать кнопку [OK].

Яркий Черный

Регулирует разность яркости изображения электрически для получения контрастного изображения.

Настройка	Описание
Выкл.	Не выполняет коррекцию.
Низкий	Режим со слабым эффектом.
Высокая	Режим с сильным эффектом.

Мощность Лампы

Яркость лампы можно установить в значение „Низкий“ или „Высокая“.

- Заводская настройка меняется при помощи „Режим Изображения“.
- Непрерывное использование настройки „Высокая“ может вызвать быстрое снижение яркости лампы.

Апертура Линзы

Компания JVC разработала алгоритм анализа изображений, который анализирует состояние видеоизображения в реальном времени и регулирует диафрагму динамически в соответствии с информацией об изображении. Эта технология позволяет зрителям наслаждаться видеоизображениями с повышенной контрастностью.

➔ „Просмотр изображений с высокой контрастностью (Апертура Линзы)“ (СТР. 43)

- Замедление диафрагмы уменьшает яркость и повышает контрастность.
- Диапазон настройки: от -15 (затемнение) до 0 (открытие)

Редактирование Имени Пользователя

Вы можете редактировать „User 1“ до „User 5“ имен в режиме изображений (Picture).

- Можно использовать буквы (верхний и нижний регистр), цифры и знаки.
- Введите не более 10 символов.



Цветовой Профиль

Настройкой „Цветовой Профиль“ (информация о цветовом пространстве) в соответствии с „Режим Изображения“ вы можете выполнить тонкую настройку качества изображения в зависимости от конкретного фильма.

➔ „Настройка цветового профиля“ (СТР. 31)

Управление Цветом

Настройка каждого цвета выполняется в соответствии с предпочтениями пользователя.

➔ „Настройка предпочтительной цветности (Управление Цветом)“ (СТР. 33)

Цвет. Температура

Для настройки цветовой температуры видеоизображения.

- Когда „Режим Изображения“ установлен на „ТНХ“, а также когда „Цветовой Профиль“ установлен на „x.v.Color“, настройка установлена на значение 6500K.

Предварительная установка

Настройка	Описание
Xenon 1, Xenon 2 X9900 X7900 * Выбор возможен, когда „Режим Изображения“ установлен в „Старое Кино“ или „Кино“.	Цветовая температура, которая воспроизводит характеристики ксеноновой лампы, используемой в кинотеатрах. <ul style="list-style-type: none">• Xenon 1: Источник света, излучаемого кинопроектором• Xenon 2: Источник света, излучаемого проектором, используемым в цифровых кинотеатрах
5500K, 6500K, 7500K, 9300K	Повышение значения прибавляет тон синего, при понижении значения прибавляется тон красного во время воспроизведения видеоизображения.
Пользоват. 1, Пользоват. 2	Цветовую температуру видеоизображений можно настроить вручную и сохранить как одну из трех произвольных настроек.
HDR	Цветовая температура, подходящая для просмотра HDR-контента.
Яркий	Цветовая температура, которая дает приоритет яркости.

Произвольная настройка

Настройка	Описание
Усиление Красного, Усиление Зеленого, Усиление Синего	Настройка каждого цвета ярких участков видеоизображения. <ul style="list-style-type: none">• Диапазон настройки: -255 (уменьшение красного/зеленого/синего) до 0 (увеличение красного/зеленого/синего)
Смещение Красного, Смещение Зеленого, Смещение Синего	Настройка каждого цвета на темных участках видеоизображения. <ul style="list-style-type: none">• Диапазон настройки: -50 (уменьшение красного/зеленого/синего) до +50 (увеличение красного/зеленого/синего)

Гамма

Вы можете настроить выходное значение проецируемого изображения в соответствии с входным видеосигналом.

➔ „Настройка выходного значения проецируемого изображения (Гамма)“ (СТР. 36)

Тон Изображения

Автоматическая регулировка общей яркости для хорошо сбалансированного результата без ущерба для градации изображения.

➔ „Тонкая настройка для настройки предпочтительной гаммы“ (СТР. 38)

Ур. черного / Ур. белого

Вы можете настраивать качество изображения для получения резкой контрастности в яркости.

➔ „Тонкая настройка для настройки предпочтительной гаммы“ (СТР. 38)

МРС Уровень

Вы сможете наслаждаться естественными впечатляющими изображениями 4K с усиленным ощущением глубины.

- ➔ „Настройка фильмов на большую выразительность (технология Multiple Pixel Control)“ (СТР. 35)

4K e-shift

Переключает разрешение дисплея.

- Значения настройки: Вкл. (4K), Выкл. (2K)

Графический Режим

Для выбора, является ли просматриваемый Вами контент, такой как графика, высокодетальным.

Рекомендуется устанавливать на „4K“ при просмотре контента, освоенного в 4K.

- Значения настройки: 4K, 2K

Расширенный

Для регулировки высокочастотных областей. При увеличении значения повышается четкость для получения изображения с более высокой четкостью.

- Диапазон настройки: от 0 до 10
- * В случае 4K 50/60p и других входных сигналов, соответствующие значения настройки будут сохранены.

Сглаживание

Для регулировки низкочастотных областей. При увеличении значения усиливается размытость изображения для эффекта сглаживания.

- Диапазон настройки: от 0 до 10

Шумоподавление

Препятствует тому, чтобы шум не становился слишком заметным.

- Диапазон настройки: от 0 (слабый) до 10 (сильный)

ПРИМЕЧАНИЕ

- „4K e-shift“ фиксируется на „Вкл.“ при входном сигнале 4K.
- „Графический Режим“, „Сглаживание“ и „Шумоподавление“ выделены серым во время приема входного сигнала 4K 50/60p.
- „4K e-shift“ фиксируется на „Выкл.“ при входном сигнале 3D.

Снижение Нерезкости

Для снижения эффекта остаточного изображения, которое возникает во время воспроизведения быстро движущихся объектов.

Контрастность

Настройка разности яркости для получения контрастного изображения.

- Диапазон настройки: -50 (низкая разность яркости) до +50 (высокая разность яркости)
- * Выполнение настройки невозможно, если „Цветовой Профиль“ установлен в „x.v.Color“.

Яркость

Для настройки яркости видеоизображения.

- Диапазон настройки: от -50 (темный) до +50 (яркий)
- * Выполнение настройки невозможно, если „Цветовой Профиль“ установлен в „x.v.Color“.

Насыщенность

Для настройки насыщенности цветов видеоизображения.

- Диапазон настройки: от -50 (светлее) до +50 (глубже)
- * Выполнение настройки невозможно, если „Цветовой Профиль“ установлен в „x.v.Color“.

Оттенок

Для настройки оттенка видеоизображения.

- Диапазон настройки: от -50 (красноватый) до +50 (зеленоватый)
- * Выполнение настройки невозможно, если „Цветовой Профиль“ установлен в „x.v.Color“.

Входы НЧ

Уровень Входа

Для настройки динамического диапазона (градации) входного видеосигнала.

Если изображение не отображается должным образом даже после выбора „Авто“, выберите нужную настройку.

- Если динамический диапазон не настроен, яркие участки становятся переэкспонированными, а темные участки - недоэкспонированными.

Настройка	Описание
Авто	Устанавливает уровень входного сигнала автоматически.
Стандартный	Выберите эту настройку, если осуществляется прием видеосигналов (динамический диапазон: 16 - 235).
Расширенный	Выберите эту настройку, если осуществляется прием сигналов ПК (динамический диапазон: 0 - 255).
Супер Белый	Выберите эту настройку, если осуществляется прием сигналов от устройств, совместимых с режимом супербелого (динамический диапазон: 16 - 255).

Цвет. Пространство

Для настройки цветового пространства входного сигнала.

Если изображение не отображается должным образом даже после выбора „Авто“, выберите нужную настройку.

Настройка	Описание
Авто	Определяет „YCbCr (4:4:4)“, „YCbCr (4:2:2)“ и „RGB“ автоматически.
YCbCr (4:4:4)	Выберите эту настройку в случае приема видеосигналов YCbCr (4:4:4).
YCbCr (4:2:2)	Выберите эту настройку в случае приема видеосигналов YCbCr (4:2:2).
RGB	Выберите эту настройку в случае приема видеосигналов RGB.

Формат

Размер экрана проецируемого изображения можно настроить в зависимости от оригинального размера экрана (соотношения сторон), который введен.

- ➔ „Регулировка размера экрана (соотношение сторон)“ (СТР. 27)

Прогрессивный

Для установки интерполяции чередующихся сигналов. Если контур изображения выглядит неестественно, установите данный параметр на „Выкл.“.

Настройка	Описание
Авто	Интерполяция осуществляется в процессе автоматического обнаружения преобразования чередующихся сигналов из видеоизображений 24р, таких как кинофильмы, или чередующихся сигналов видеоматериалов.
Выкл.	Интерполяция видеоизображений как чередующихся сигналов видеофильмов и пр.

Маскировка

Для скрытия периферийно области изображения маской (черная полоса).

■ Выкл.



■ Вкл.



Маска: черная полоса вокруг периферийной области

Настройка	Описание
Выкл.	Нет маски.
Пользоват. 1 в Пользоват. 3	Маска приibl. от 0 до 220 пикселей периферийной области изображения. * Количество пикселей составляет 1920 пикселей по горизонтали и 1080 пикселей по вертикали.

Настройка Режим 3D

Настройка для просмотра 3D-фильмов.

- ➔ „Просмотр фильмов 3D“ (СТР. 28)

Положение картинки (Горизонтальное/Вертикальное)

Настройка положения, если кромки изображения частично отсутствуют из-за рассогласования синхронизации сигналов горизонтальной и вертикальной развертки.

* Настройка невозможна во время приема входного сигнала 4K, 3D и 1080i.

HDMI2 EDID

Для изменения режима EDID терминала [HDMI 2]. Установите на „А“ в нормальных условиях.

Изображения с разрешением 1 920x1 080 или ниже могут не отображаться, если Вы используете старые устройства.

В этом случае подключите к разъему [HDMI 2] и установите „HDMI2 EDID“ на „В“.

* EDID (Расширенные Данные Идентификации Дисплея) указывает на информацию, такую как, поддерживаемое разрешение, передаваемое соединенными между собой устройствами.

Установка

Упр. Объективом

Фокус / Увеличение / Сдвиг

Регулировка объектива в зависимости от положения проектора

- ➔ „Регулировка объектива в зависимости от положения проектора“ (СТР. 23)

Тестовая Картинка

Настройка	Описание
Вкл.	Отображение профиля настройки объектива.
Выкл.	Отображение внешних сигналов, прекращение отображения профиля настройки объектива.

Блокировка

Настройка	Описание
Вкл.	Блокировка объектива для предотвращения ошибочных операций регулировки. <ul style="list-style-type: none">• Когда выбран параметр „Вкл.“, невозможно управлять всеми функциями управления объективом, кроме „Выбор Сохраненных Настроек Объектива“.
Выкл.	Нет блокировки объектива.

Выбор Сохраненных Настроек Объектива / Сохранение Настроек Объектива / Редактирование Имени Настроек Объектива

Настройки Фокус, Увеличение и Сдвиг можно сохранить или восстановить, поэтому можно легко переключаться между разными значениями соотношения сторон (размеров экрана) в зависимости от изображения.

- ➔ „Сохранение и восстановление настроек“ (СТР. 24)

Центр Объектива

Возврат объектива в центральное положение.

Крышка линзы **X9900** **X7900**

Настройка	Описание
Авто	Открывает/закрывает крышку объектива в соответствии с включением/выключением питания.
Открыть	Оставляет крышку объектива открытой независимо от включения/выключения питания.

Сведение

Настройка

Для настройки функции регулировки на значение Вкл (Память 1 или Память 2) или Выкл..

- * Вы можете сохранить настройки отдельно для использования анаморфных линз и для использования проектора с экраном.

Область Настройки

Настройка	Описание
Весь Экран	Настройка изображения в целом.
Зона	Позволяет тонко настраивать каждую зону путем разделения экрана на 11 вертикальных и 11 горизонтальных зон.

Настройка Цвета

Для выбора цвета настройки („Красный“ или „Синий“).

Настр. Цветового Шаблона

Для установки цвета шаблона регулировки, отображаемого во время настройки на „Белый“ или „Желтый / Голубой“.

Регулировки

Если „Область Настройки“ установлен в „Весь Экран“, настройку можно осуществлять путем перемещения цвета, выбранного в „Настройка Цвета“, по экрану по одному пикселю.

- ➔ „Весь Экран Последовательность настройки“ (СТР. 54)
- Выполнение настройки невозможно, если „Область Настройки“ установлен в „Зона“.

Настройка	Описание
H (По горизонтали)	Диапазон настройки: от -2 (перемещает красный/синий влево) до +2 (перемещает красный/синий вправо)
V (По вертикали)	Диапазон настройки: от -2 (перемещает красный/синий вниз) до +2 (перемещает красный/синий вверх)

Регулировки (Штраф)

Если „Область Настройки“ установлен в „Весь Экран“, настройку можно осуществлять путем перемещения цвета, выбранного в „Настройка Цвета“, по экрану по 1/16 пикселя.

- ➔ „Весь Экран (Штраф) Последовательность настройки“ (СТР. 55)

Если „Область Настройки“ установлен в „Зона“, экран разделяется на 11 вертикальных и 11 горизонтальных зон, возможна тонкая настройка каждой зоны.

- ➔ „Зона Регулировки Последовательность настройки“ (СТР. 56)

Настройка	Описание
H (По горизонтали)	Диапазон настройки: от -31 (перемещает красный/синий влево) до +31 (перемещает красный/синий вправо)
V (По вертикали)	Диапазон настройки: от -31 (перемещает красный/синий вниз) до +31 (перемещает красный/синий вверх)

Сброс

Восстановление заводских настроек всех пикселей по умолчанию.

Тип Установки

Для настройки в „Фронтальная“, „Фронт. Сверху“, „Обратная“ или „Обратн. Сверху“ в соответствии с состоянием установки проектора.

- Устанавливается „Фронтальная“ или „Фронт. Сверху“, если проектор установлен впереди экрана.
- Устанавливается „Обратная“ или „Обратн. Сверху“, если проектор установлен сзади экрана.

Трапецеидальность

Для устранения трапецевидного искажения, которое возникает, если проектор устанавливается под углом к экрану.

- Диапазон настройки по вертикали: от -16 до +16
- *1 При увеличении значения слегка изменяется аспект.
- *2 Настройка невозможна во время приема входного сигнала 4K 50/60p.

Анаморфотный

Выполните эту настройку, если используется анаморфный объектив.

Настройка	Описание
A	Проекция изображения 2.35:1 с растяжением только по вертикали.
B	Проекция изображения 16:9 со сжатием только по горизонтали.
Выкл.	Проецирование изображения 2.35:1 без изменений.

Высотный Режим

Установите „Вкл.“ во время эксплуатации устройства при низком атмосферном давлении (на высоте более 900 м над уровнем моря).

Настр. Экрана

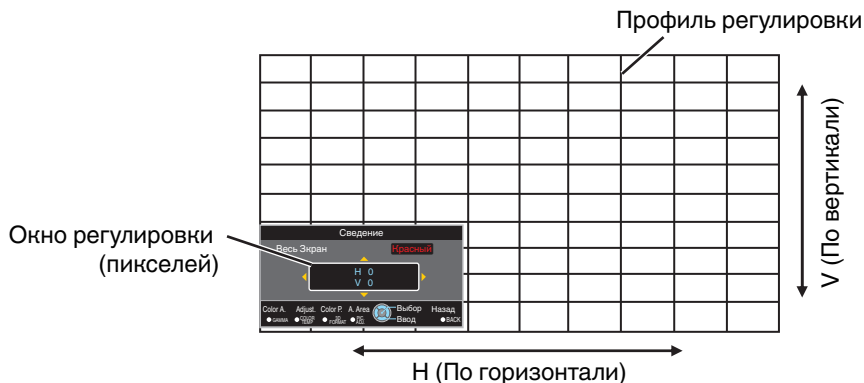
Выбором оптимального режима корректировки в соответствии с характеристиками используемого экрана можно сделать корректировки для воспроизведения естественных изображений со сбалансированными цветами.

- ➔ „Корректировка настроек экрана“ (СТР. 26)

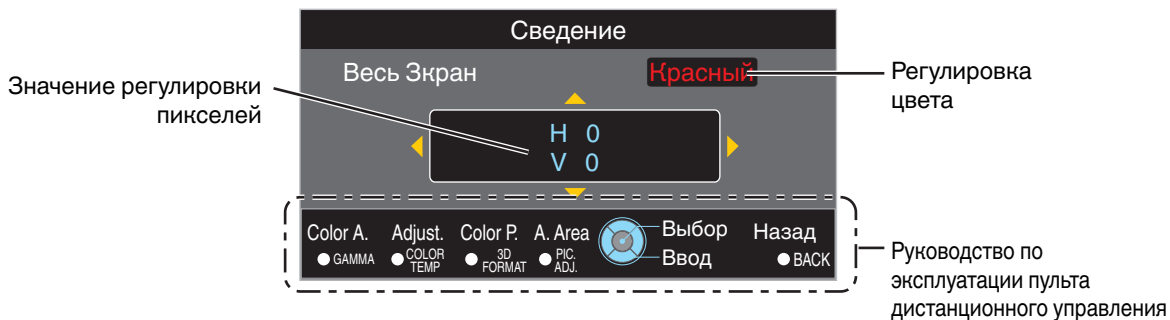
Весь Экран Последовательность настройки

Для выполнения общей настройки легкого мерцания по горизонтали/вертикали видеоизображения.

- ① Установите „Область Настройки“ в „Весь Экран“
- ② Выберите „Настройка Цвета“ и „Настр. Цветового Шаблона“
- ③ Выберите „Регулировки“ и нажмите кнопку [OK].
 - Режим настройки включается, и отображаются выбранный шаблон регулировки и окно регулировки (пикселей).



- ④ Для выбора режима настройки нажмите кнопку [OK].
- ⑤ Используйте клавиши [▲▼◀▶] для перемещения и регулировки пикселей по вертикали и горизонтали во всей зоне
 - Настройка отображается в центре окна регулировки (пикселей).



- ⑥ После выполнения настройки дважды нажмите кнопку [BACK], чтобы выйти из режима настройки

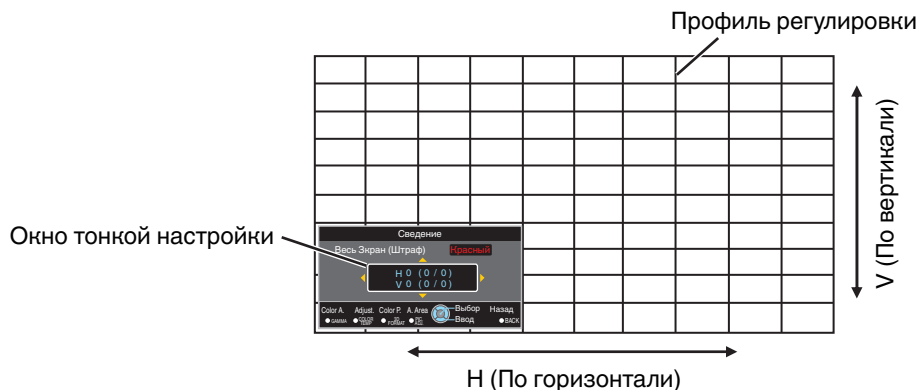
Руководство по эксплуатации пульта дистанционного управления

Название кнопки	Описание функционального назначения
[GAMMA]	Изменяет „Настройка Цвета“.
[COLOR TEMP.]	Переключение между „Регулировки“ и „Регулировки (Штраф)“. • Переключение к „Регулировки“, если „Область Настройки“ установлен в „Зона“.
[3D FORMAT]	Изменяет „Настр. Цветового Шаблона“.
[PIC ADJ.]	Переключение „Область Настройки“. • Курсор зоны отображается на профиле настройки, если выбрано значение „Зона“.

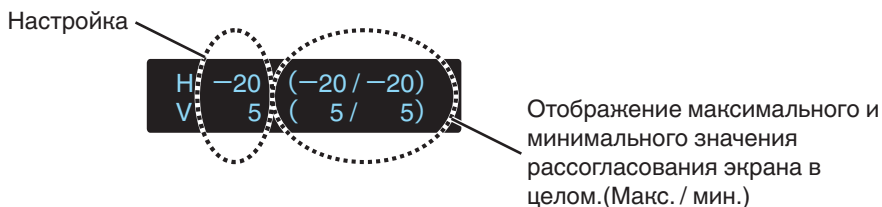
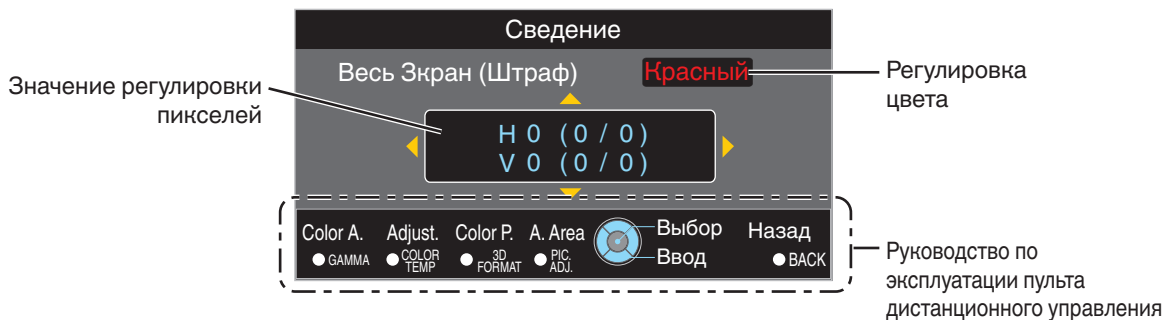
Весь Экран (Штраф) Последовательность настройки

Для выполнения общих настроек при рассогласовании изображения экрана в целом при помощи „Регулировки“, и последующей тонкой настройки.

- ① Установите „Область Настройки“ в „Весь Экран“
- ② Выберите „Настройка Цвета“ и „Настр. Цветового Шаблона“
- ③ Выберите Регулировки (Штраф) и нажмите кнопку [ОК].
 - Режим настройки включается, и отображаются выбранный шаблон регулировки и окно Тонкий.
 - Диапазон настройки может быть меньше в зависимости от пикселей, подлежащих настройке на экране в целом.



- ④ Для выбора режима настройки нажмите кнопку [ОК].
- ⑤ Используйте клавиши [▲▼◀▶] для перемещения и регулировки пикселей по вертикали и горизонтали во всей зоне
 - Настройки отображаются в центре окна тонкой настройки.



- ⑥ После выполнения настройки дважды нажмите кнопку [BACK], чтобы выйти из режима настройки

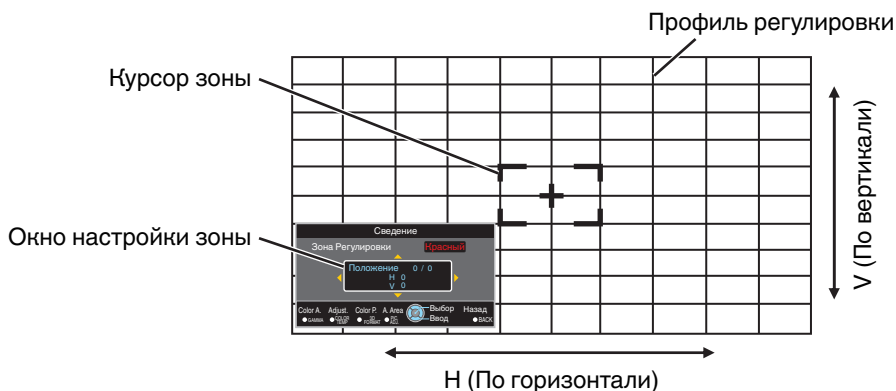
ПРИМЕЧАНИЕ

- Если максимальное рассогласование экрана по горизонтали (H) и вертикали (V) - „31“, невозможно выбрать значение, превышающее отображаемую настройку, даже если настройка ниже максимального значения.
- Если минимальное рассогласование экрана - „-31“, невозможно выбрать значение меньше отображаемой настройки, даже если настройка выше минимального значения.

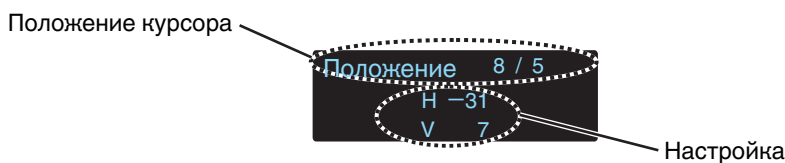
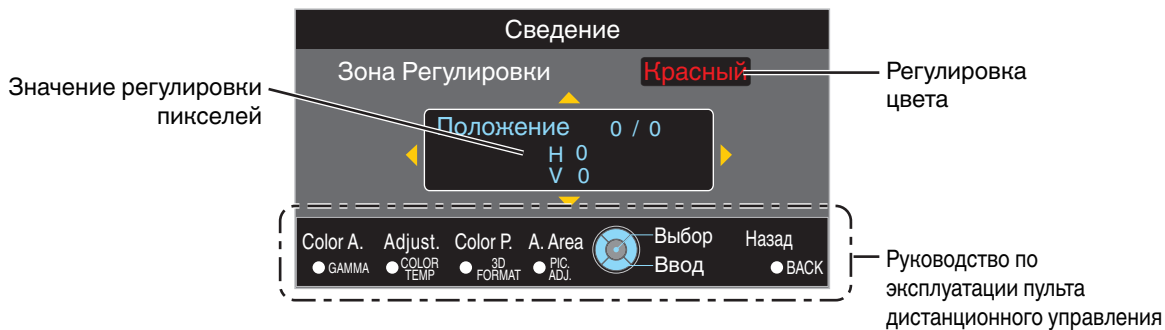
Зона Регулировки Последовательность настройки

Для тонкой настройки в случае рассогласования на части экрана после устранения рассогласования экрана в целом при помощи „Регулировки“ и „Регулировки (Штраф)“.

- Экран можно разделить по вертикали и горизонтали на 10 разделов для проведения раздельной настройки.
- 1 Установите „Область Настройки“ в „Зона“
 - 2 Выберите „Настройка Цвета“ и „Настр. Цветового Шаблона“
 - 3 Выберите Регулировки (Штраф) и нажмите кнопку [OK].
 - Режим настройки включается, и отображаются выбранный шаблон регулировки и окно настройка зоны.
 - Диапазон настройки может быть меньше в зависимости от пикселей, подлежащих настройке на экране в целом.



- 4 Кнопками [▲▼◀▶] перемещайте курсор в точку настройки
- 5 Для выбора режима настройки нажмите кнопку [OK].
- 6 Используйте клавиши [▲▼◀▶] для перемещения и регулировки пикселей по вертикали и горизонтали во всей зоне
 - Настройка отображается в центре окна настройки зоны.



- 7 После выполнения настройки дважды нажмите кнопку [BACK], чтобы выйти из режима настройки

Установки Зкр.

Цвет Фона

Для настройки цвета фона в „Синий“ или „Черный“ в случае отсутствия входного сигнала.

Положение Меню

Для настройки места отображения меню.

Отображ. Сигнала

Настройка	Описание
Вкл.	Отображение входного разъема в течение 5 секунд во время подключения к входу.
Выкл.	Не отображается.

Логотип

Настройка	Описание
Вкл.	Отображение логотипа „D-ILA“ в течение 5 секунд во время запуска.
Выкл.	Не отображается.

Язык

Для выбора языка отображения „日本語“, „English“, „Deutsch“, „Español“, „Italiano“, „Français“, „Português“, „Nederlands“, „Svenska“, „Norsk“, „Русский“, „中文“ или „繁體中文“.

Настройки

Триггер

Для настройки, нужно ли подавать питание мощностью 12 В на устройства, такие как внешний экран, снабженные функцией триггера.

Настройка	Описание
Выкл.	Нет выходного сигнала.
Вкл. (Питание)	Сигнал управления выходами (12 В) от триггерного разъема во время включения питания. <ul style="list-style-type: none">• Когда питание выключено, вывод контрольного сигнала останавливается при запуске функции охлаждения.
Вкл. (Анаморф)	Управление сигналами осуществляется выходами, если параметр „Анаморфотный“ переключен с „Выкл.“ в „А“ или „В“.

Таймер Выключения

Для настройки времени перед автоматическим отключением питания, если проектор не используется.

- Значения настройки: „Выкл.“, „1 Час“, „2 Часа“, „3 Часа“ и „4 Часа“

ECO Mode

Настройка	Описание
Вкл.	Включает „ECO Mode“ для снижения энергопотребления в режиме ожидания. <ul style="list-style-type: none">• Передача данных по RS-232C / LAN не может быть выполнена в режиме ожидания.• При отсутствии передачи сигнала и активности в течение 20 минут во время проецирования изображения, управление питанием переключает оборудование в режим ожидания автоматически.
Выкл.	Выберите эту опцию для управления посредством соединения RS-232C/LAN в режиме ожидания или если следует использовать Control4.

Сеть

Для задания параметров для внешнего управления с ПК или смартфона.

Настройка	Настройка	Описание
DHCP Клиент	Вкл.	Автоматически получает IP-адрес с сервера DHCP внутри сети.
	Выкл.	Для ручной настройки сетевых параметров.
IP Адрес		Для настройки IP-адреса.
Маска Подсети		Для настройки маски подсети.
Основной шлюз		Для настройки шлюза по умолчанию.
MAC Адрес		Отображает MAC-адрес устройства.
Установить		Инициализация сетевых настроек.
Control4		Установите на „Вкл.“, чтобы позволить Control4 SDDP определить это устройство. Если данное устройство не подключено к окружению под управлением контроллера и Control4 SDDP от Control4 Corporation, установите на „Выкл.“.

Глоссарий сетевой терминологии

DHCP	: Аббревиатура Dynamic Host Configuration Protocol. Это протокол автоматического назначения IP-адресов устройствам, подключенным к сети.
IP Адрес	: Цифры для идентификации устройства, подключенного к сети.
Маска Подсети	: Цифры, которыми определяется число битов, используемых для адреса сети, т.е. сегмент IP-адреса.
Основной шлюз	: Сервер связи за пределами сети, которая разделена маской подсети.
MAC Адрес	: Аббревиатура адреса Media Access Control. Это номер, уникальный для каждого адаптера сети. Каждому сетевому адаптеру назначается уникальный MAC-адрес.

Код дистанционного Упр.

Для изменения кода ПДУ.

Настройка	Описание
A	Измените код ПДУ с „В“ на „А“.
B	Измените код ПДУ с „А“ на „В“.

- Необходимо настроить ПДУ в соответствии с настройками настоящего устройства.
На ПДУ одновременно нажмите кнопки [MENU] и [BACK] в течение не менее трех секунд, чтобы изменить код.
 - Подсветка ПДУ мерцает три раза: установите код ПДУ равным „А“
 - Подсветка ПДУ мерцает 2 раза: установите код ПДУ равным „В“

Сброс Лампы

Для сброса времени лампы к „0“.

➔ „Сброс времени лампы“ (СТР. 62)

Информация

Настройка	Описание
Вход	Отображение входного разъема видеосигнала.
Тип вход. Сигнала (Отображается только во время приема входного сигнала видео)	Отображение источника входного сигнала.
Разрешение (Отображается только во время приема входного сигнала ПК)	Отображает разрешение изображения.
Частота Строк (Отображается только во время приема входного сигнала ПК)	Отображение частоты по горизонтали.
Частота Кадров (Отображается только во время приема входного сигнала ПК)	Отображение частоты по вертикали.
Глубина Цвета	Отображает цветовое пространство и битовую глубину цвета входного видеосигнала.
Цвет. Пространство	<ul style="list-style-type: none">• Битовая глубина цвета не отображается при вводе YCbCr (4:2:2).• Битовая глубина цвета отображается при получении информации битовой глубины цвета с исходного устройства.
Колориметрия	Отображает колориметрию входного видеосигнала.
HDR	Отображает информацию EOTF при получении пакета HDR.
Макс. CLL / макс. FALL	Отображает информацию об управлении контентом во время воспроизведения HDR. Макс. CLL: максимальный уровень яркости контента Макс. FALL: максимальный уровень средней яркости кадра <ul style="list-style-type: none">• Информация может не отображаться в зависимости от проигрывателя и контента.
Нароботка Лампы	Отображает время лампы.
Версия ПО	Отображает информацию о версии микропрограммного обеспечения.

Замена лампы

Лампа является расходным материалом. Если изображение выглядит темным или гаснет, замените лампу.

- В случае наступления времени замены лампы пользователю на экран поступает сообщение. (СТР. 77)

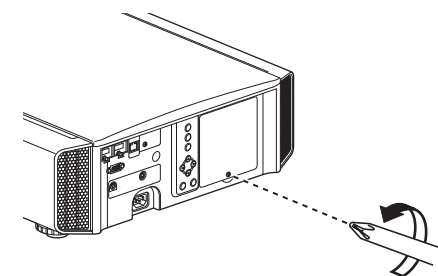
Порядок замены лампы

ПРЕДУПРЕЖДЕНИЕ

- Не трогайте руками отсек лампы. Это может привести к выходу оборудования из строя или к нанесению травмы и поражению электрическим током.
- Не заменяйте лампу сразу после использования. Дайте ей остыть в течение не менее одного часа. Лампа нагревается до высокой температуры, возможны ожоги.
- Избегайте ударов лампы. Это может стать причиной ее разрушения.
- Запрещается использовать ручной пистолет для чистки внутренних деталей устройства от пыли. Это может стать причиной пожара.
- Для замены блока лампы используйте только оригинальные запчасти. Запрещается повторное использование бывших в употреблении блоков ламп. Это может привести к неисправности устройства.
- Не прикасайтесь к поверхности новой лампы. Это может стать причиной сокращения срока ее службы и разрушения.
- Во время замены лампы соблюдайте осторожность, чтобы не причинить вред себе, так как лампа может разбиться.
- Во время замены лампы проектора, подвешенного на потолке, потребуется подниматься на высоту. Это опасная операция. Обратитесь в ближайший центр по обслуживанию.

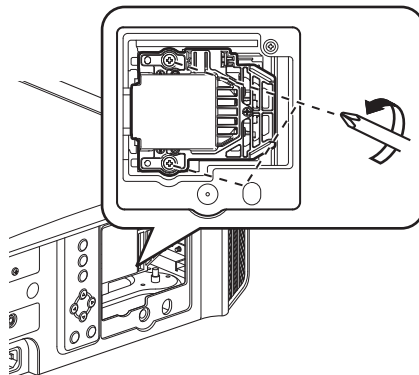
1 Извлеките вилку питания из настенной розетки

2 Снимите крышку лампы



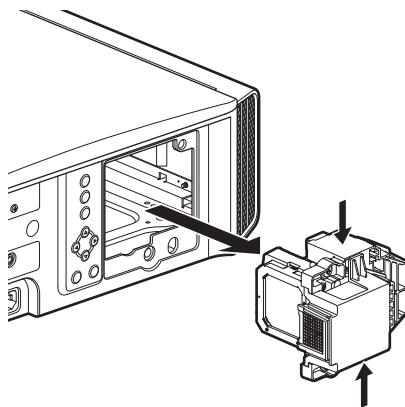
3 Ослабьте винты блока лампы

- Ослабьте винты при помощи отвертки ⊕.

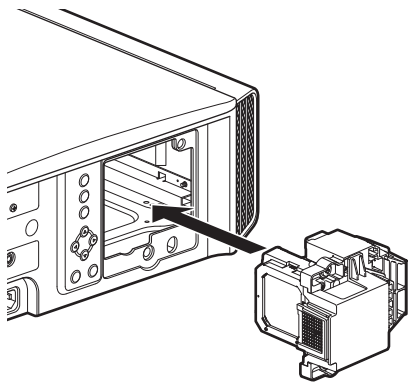


4 Потяните блок лампы

- Удерживая ламповый блок в вогнутых местах в верхней и нижней части, вытащите его.

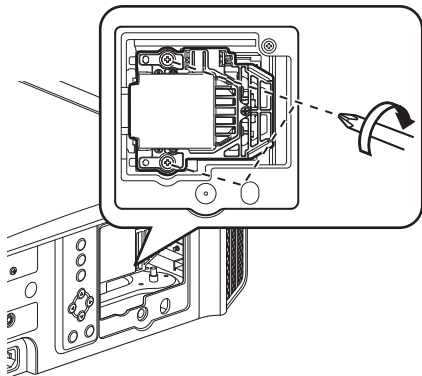


5 Установите новый блок лампы



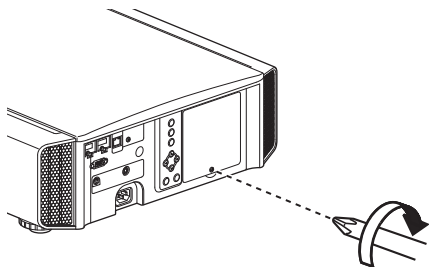
6 Затяните винты нового блока лампы

- Затяните винты при помощи отвертки ⊕.



7 Установите крышку лампы

- Вставьте две защелки сверху и снизу крышки лампы в устройстве.
- Затяните винты при помощи отвертки ⊕.



ПРИМЕЧАНИЕ

Срок службы лампы

- Если лампа используется с „Мощность Лампы“ установленным в „Низкий“, срок службы лампы приibl. 4500 часов. Это среднее время использования не является гарантированным.
- Срок службы лампы может быть меньше 4500 часов в зависимости от условий эксплуатации.
- После истечения срока службы лампы происходит быстрый износ.
- Если видеоизображение выглядит темным, а цвета выглядят неестественно или изображение мерцает, немедленно замените лампу новой.

Приобретение нового блока лампы

Обратитесь к дилеру или в ближайший сервисный центр.

- Блок лампы
№ по каталогу: PK-L2615U
- * Нельзя использовать лампы с другим номером или от других проекторов.

Информация о лампе

В проекторе используется ртутная лампа ультравысокого давления с высоким внутренним давлением.

Ввиду характеристик этой лампы она может перегореть из-за громкого шума, после удара или в результате продолжительной эксплуатации (время до перегорания или потери яркости может значительно меняться в зависимости от самой лампы или условий ее эксплуатации).

После замены лампы

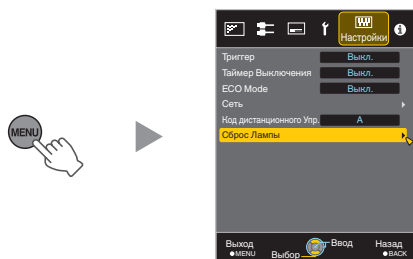
- Не оставляйте снятую лампу в месте, доступном для детей, либо вблизи легко воспламеняющихся предметов.
- Утилизация использованных блоков ламп осуществляется аналогично утилизации флуоресцентных ламп. Руководствуйтесь местными правилами утилизации.

Сброс времени лампы

Сбросьте время использования лампы после замены лампы. Оно дает информацию о предположительном времени для замены лампы

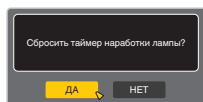
Сброс времени эксплуатации лампы на экране меню

- 1 Нажмите кнопку [MENU], чтобы отобразить меню
- 2 Выберите „Настройки“ → „Сброс Лампы“ в меню.



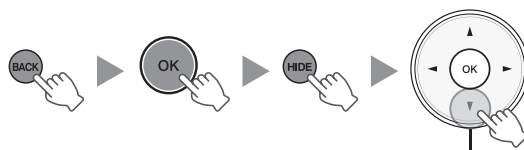
- 3 На экране „Сбросить таймер наработки лампы?“ выберите „ДА“ и нажмите кнопку [OK].

- Время эксплуатации лампы становится равным нулю.



Сброс времени эксплуатации лампы при помощи ПДУ

- 1 Вставьте вилку блока питания в настенную розетку.
- 2 Убедитесь, что ПДУ работает в режиме ожидания (вилка питания вставлена в розетку, но питание не включено)
 - Нажимайте кнопки в порядке, указанном ниже.
 - Нажимать кнопки необходимо в течение не более двух секунд после нажатия предыдущей кнопки. Нажмите последнюю кнопку в течение, как минимум, двух секунд.



Нажимайте в течение 2 секунд и более

- Индикаторы „LAMP“ и „STANDBY/ON“ мерцают попеременно в течение трех секунд. После этого устройство переходит в режим ожидания.

ПРИМЕЧАНИЕ

- Сброс времени эксплуатации лампы необходимо выполнять только после замены лампы. В случае сброса времени эксплуатации лампы во время эксплуатации лампы, вы можете потерять информацию о точном времени замены лампы. Это может привести к эксплуатации лампы за пределами установленного времени и ее перегоранию.

Обслуживание блока и пульта дистанционного управления

- Мягкой тканью аккуратно удалите загрязнения изнутри камеры.
- В случае сильного загрязнения смочите ткань водой, отожмите и используйте для удаления загрязнений, затем протрите поверхность сухой тканью.
- Выполните следующие рекомендации, чтобы избежать повреждения камеры или отслаивания краски.
 - Запрещается использовать растворитель или бензин.
 - Не допускается продолжительный контакт с резиновыми или пластиковыми деталями.
 - Не распыляйте летучие химические вещества, например, инсектициды.

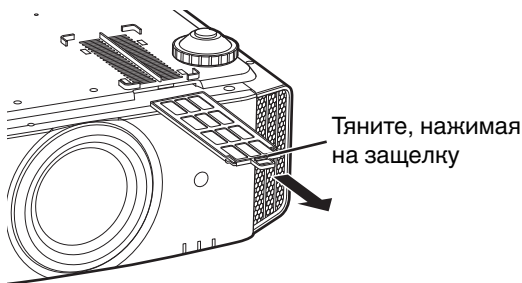
Чистка и замена фильтра

Регулярно чистите фильтр, в противном случае эффективность циркуляции воздуха может быть снижена, возможно возникновение неисправности.

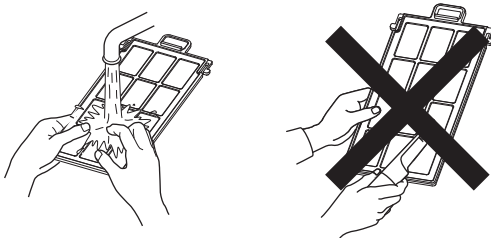
ПРЕДУПРЕЖДЕНИЕ

- Перед чисткой и заменой фильтра убедитесь, что вилка питания извлечена из розетки.
- Перед переворотом этого устройства вверх ногами и его размещения на полу или на столе постелите мягкую ткань, чтобы предотвратить возникновение царапин на поверхности проектора.

1 Снимите внутренний фильтр

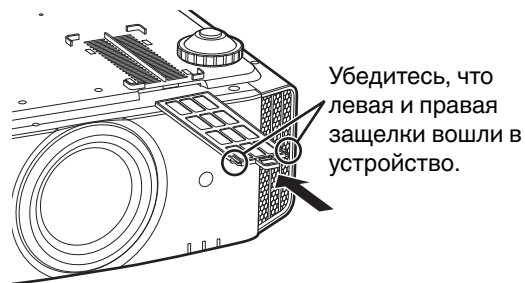


2 Очистите фильтр



- Промойте фильтр и просушите в тени.
- Если фильтр слишком загрязнен, очистите его нейтральным чистящим средством. Во время применения нейтрального чистящего средства наденьте резиновые перчатки.
- После промывания фильтра водой перед установкой убедитесь, что он просушен. В противном случае, это может привести к поражению электрическим током или поломке устройства.
- Запрещается прочищать фильтр пылесосом или воздушным пистолетом. Фильтр мягкий, его легко повредить.

3 Установите внутренний фильтр



Если фильтр поврежден или слишком загрязнен

- Замените фильтр новым. Загрязненный фильтр приводит к загрязнению внутренних деталей устройства, к затемнению изображения.
- За новым фильтром или в случае сильного загрязнения внутренних деталей устройства обратитесь к дилеру или в ближайший сервисный центр.
- Внутренний фильтр (сменный)
№ по каталогу: F1K-0019-00

Поиск и устранение неисправностей

Перед отправкой устройства дилеру для ремонта проверьте следующую информацию.

Следующие симптомы не являются неисправностями.

Не стоит волноваться в случае следующих симптомов в виде искажений на экране.

- Высокая температура части верхней или передней поверхности устройства.
- Пощелкивание внутри устройства.
- Рабочие звуки внутри устройства.
- Окрашивание некоторых экранов.

Это устройство является цифровым. Оно может быть неработоспособным из-за внешнего статического заряда или шума.

Выполните следующие операции в случае возникновения таких неисправностей.

- ① Если устройство находится в режиме ожидания, извлеките вилку из розетки питания, затем снова вставьте.
- ② Нажмите кнопку \odot /I [STANDBY/ON] главного блока, чтобы включить питание.

Когда „Высотный Режим“ установлен в значение „Вкл.“, и „Мощность Лампы“ установлен в значение „Высокая“ в режиме 3D, вентилятор будет шуметь сильнее, чем обычно, поскольку предполагается его работа на высокой скорости в режиме 3D.

Питание не поступает

Проверьте	Действие	См.
Отсоединен кабель питания?	Плотно вставьте вилку в розетку.	СТР. 20
Крышка лампы установлена правильно?	Если устройство находится в режиме ожидания, извлеките вилку из розетки питания и правильно установите крышку лампы. После этого вставьте вилку в розетку.	СТР. 61
Лампа в режиме охлаждения?	После выхода из режима охлаждения включите питание.	СТР. 22

Питание выключается автоматически

Проверьте	Действие	См.
Настроено ли „ECO Mode“?	Установите „ECO Mode“ на „Выкл.“.	СТР. 58
Настроено ли „Таймер Выключения“?	Установите „Таймер Выключения“ на „Выкл.“.	СТР. 57
Вентиляционные отверстия закупорены?	Оставьте достаточное расстояние между стеной и устройством.	СТР. 10, 11 СТР. 15
Фильтр загрязнен?	Очистите фильтр.	СТР. 63

Видеоизображение не отображается.

Проверьте	Действие	См.
Вход выбран правильно?	Правильно выберите внешний входной разъем.	СТР. 21
Питание A/B устройства или ПК включено?	Включите питание A/B устройства или ПК и включите воспроизведение видео.	СТР. 18
Правильно ли подключено A/B устройство или ПК?	Правильно подключите A/B устройство или ПК.	СТР. 18
От A/B устройства или ПК поступают правильные сигналы?	Установите A/B устройство или ПК надлежащим образом.	СТР. 18
Кабель соответствует сертификации HDMI?	Используйте кабель, соответствующий сертификации HDMI. По возможности, используйте короткий кабель.	СТР. 18
Используется ли промежуточное устройство (аудио-видеоусилитель, разделитель и т. д.)?	Измените последовательность включения источника, промежуточного устройства и проектора. После включения каждого устройства убедитесь в том, что выходной сигнал является стабильным, и только потом включайте следующее устройство.	СТР. 18
Используется старое исходное устройство?	Измените установку разрешения исходного устройства. За подробной информацией об изменении установки обратитесь к руководству по эксплуатации исходного устройства. Или попытайтесь подключить к разъему HDMI2 и задайте „HDMI2 EDID“ на „B“.	СТР. 50

3D изображения не появляются

Проверьте	Действие	См.
Вы видите два изображения, отображаемые параллельно?	Установите „3D Формат“ в „Side by Side“ Видео изображения в формате „Side by Side“ могут не распознаваться автоматически в случае 3D видео изображений.	СТР. 29
Используется ли промежуточное устройство (аудио-видеоусилитель, разделитель и т. д.)?	Подключите устройство-источник к проектору напрямую и проверьте, есть ли какие-либо улучшения в состоянии. Если состояние улучшается, вероятно, что это не вызвано неисправностью проектора.	СТР. 18
Кабель соответствует сертификации HDMI?	Используйте кабель, соответствующий сертификации HDMI. По возможности, используйте короткий кабель.	СТР. 18
Питание ОЧКИ 3D включено?	Если используется РК-AG2 или РК-AG3 ОЧКИ 3D, включите питание вручную.	Обратитесь к руководству по эксплуатации моделей ОЧКИ 3D и 3D СИНХРО ПЕРЕДАТЧИК.
ОЧКИ 3D заряжены?	Убедитесь в том, что батарея РК-AG1 ОЧКИ 3D разрядилась, и не заряжаются ли РК-AG2 и РК-AG3.	
Устройства ОЧКИ 3D и 3D СИНХРО ПЕРЕДАТЧИК слишком далеко друг от друга?	Расположите их на соответствующем расстоянии.	
Правильна ли комбинация ОЧКИ 3D и 3D СИНХРО ПЕРЕДАТЧИК?	Проверьте названия моделей ОЧКИ 3D и 3D СИНХРО ПЕРЕДАТЧИК, и используйте правильную комбинацию.	СТР. 9

3D видеоизображение выглядит неестественным

Проверьте	Действие	См.
Имеются ли накладывающиеся видео изображения?	Если видео изображения частично накладываются, это происходит из-за явления перекрестных помех. В этом случае настройте „Устр перек Наводок“ соответственно.	СТР. 29
	Если видео изображения частично накладываются, это происходит из-за явления перекрестных помех. Данное явление происходит, когда происходят значительные изменения яркости. В этом случае установите Мощность Лампы на „Высокая“	СТР. 46

Видеоизображение выглядит неестественным

Неестественные цвета

Проверьте	Действие	См.
Правильно ли настроен сигнал цветового пространства?	Цвета могут выглядеть неестественными, когда входной сигнал отличается от такового в настройках проектора. Установите „Цвет. Пространство“ для „Входы НЧ“ правильно.	СТР. 49
Правильно настроено изображение?	Настройте „Насыщенность“ и „Оттенки“.	СТР. 49
Правильно ли подключено A/V устройство или ПК?	Правильно подключите A/V устройство или ПК.	СТР. 18

* Видеоизображение может выглядеть слегка красноватым сразу после начала работы. Это не является неисправностью.

Видеоизображение размыто

Проверьте	Действие	См.
Правильно настроена фокусировка?	Настройте фокус.	СТР. 23
Устройство находится слишком близко к экрану?	Установите устройство на правильном расстоянии от экрана.	СТР. 74

Видеоизображение мерцает

Проверьте	Действие	См.
Вы видите горизонтально вытянутые, накладывающиеся видеоизображения?	В этом случае установите „3D Формат“ на „Авто“	СТР. 29
Вы смотрите видеоизображения под светом флуоресцентной лампы?	Это может быть вызвано помехами между 3D-очками с мерцанием флуоресцентного света. Просматривайте с выключенным флуоресцентным освещением.	—
Установлена ли „Апертура Линзы“ на „Авто 1“ или „Авто 2“?	Установите „Апертура Линзы“ в „Ручной Выбор“	СТР. 43

* Иногда может возникать мерцание при включении проектора или сразу после переноса проектора с пола на потолок. Это связано с лампой или приводным механизмом, и, вероятно, не вызвано неисправностью проектора.

Проецируемое изображение затемнено

Проверьте	Действие	См.
Срок эксплуатации лампы истек?	Проверьте срок эксплуатации лампы в меню „Информация“. Подготовьте новый блок лампы или замените как можно быстрее, если срок эксплуатации лампы истек.	СТР. 59 СТР. 60
Закрыта ли диафрагма?	Установите „Апертура Линзы“ для „Авто 1“ или „Авто 2“ или установите „Ручной Выбор“ и откройте диафрагму вручную.	СТР. 43
„Мощность Лампы“ установлен в „Низкий“?	Установите „Мощность Лампы“ в „Высокая“	СТР. 46

Видеоизображение растягивается по горизонтали (по вертикали)

Проверьте	Действие	См.
„3D Формат“ установлен в „Side by Side“?	Установите „3D Формат“ в „Авто“	СТР. 29
Установлен ли „Анаморфотный“ на значение, отличное от „Выкл.“?	Установите „Анаморфотный“ в „Выкл.“	СТР. 53

На экране появляется полосатый рисунок

Проверьте	Действие	См.
Имеет ли материал экрана закономерный рисунок?	Интерференционные полосы могут иногда возникать между рисунком материала и пикселями. Обратитесь к официальному дилеру.	—

Отсутствуют видеоизображения

Проверьте	Действие	См.
Правильно ли настроена маска экрана?	Установите „Маскировка“ на „Выкл.“.	СТР. 50
Неправильно установлено положение изображения?	Измените значение „Положение картинки“, чтобы изображение полностью попадало на экран.	СТР. 50

Пульт дистанционного управления не работает.

Проверьте	Действие	См.
Правильно ли установлены батареи?	Проверьте полярность (⊕ ⊖) установки батарей.	СТР. 14
Батареи разряжены?	Замените новыми батареями.	СТР. 14
Нет ли препятствий между ПДУ и датчиком дистанционного управления?	Уберите препятствие.	СТР. 14
ПДУ находится слишком далеко от устройства?	Подойдите ближе к датчику дистанционного управления.	СТР. 14
Используются ли ИК-интерфейсы ОЧКИ 3D и 3D СИНХРО ПЕРЕДАТЧИК?	Т.к. существует возможность помех сигнала, во время использования ИК-интерфейса ОЧКИ 3D вместе с 3D СИНХРО ПЕРЕДАТЧИК, попытайтесь изменить ориентацию 3D СИНХРО ПЕРЕДАТЧИК.	СТР. 28

Крышка объектива не закрывается X9900 X7900

Проверьте	Действие	См.
„Крышка линзы“ установлен в „Открыть“?	Установите „Крышка линзы“ в „Упр. Объективом“ в меню настроек в „Авто“.	СТР. 51

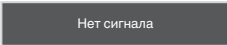

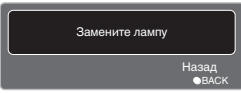
Слышится шум

Проверьте	Действие	См.
Вентиляционные отверстия закупорены? Устройство установлено вблизи обогревателя или кондиционера воздуха?	Проверьте условия установки проектора. Если окружающая температура проектора высока, скорость вращения вентилятора увеличивается для защиты проектора, что приводит к более громкому звуку работы.	СТР. 15
Смотрите ли Вы 3D видео изображения?	„Мощность Лампы“ автоматически устанавливается на „Высокая“ для облегчения просмотра 3D видеоизображений, что приводит к более громкому звуку работы вентилятора. Если Вас беспокоит этот звук, задайте для него значение „Низкий“.	СТР. 46
Изменилось ли „Режим Изображения“ или „Цветовой Профиль“? Только X9900 X7900	Шум работы вызывается cinema filter. Это не является неисправностью.	—
Изменяли ли Вы настройку „4K e-shift“ для „MPC Уровень“?	Создается звук переключения. Это не является неисправностью.	—

Небольшие черные или цветные точки на экране.

Устройство D-ILA изготовлено с применением высокоточных технологий, но возможен пропуск нескольких (менее 0,01 %) пикселей или пикселей, которые горят постоянно. Это не является неисправностью.

Когда появляются следующие сообщения...

Сообщение	Описание	Действие
	<ul style="list-style-type: none">К входному разъему устройство не подключено.Входной разъем подключен, но сигнала нет.	Подайте видеосигнал.
	Подан видеосигнал, который невозможно использовать на этом устройстве (Названия входных разъемов, таких как „HDMI-1“ и „HDMI-2“, отображаются желтым цветом).	Подайте сигналы, которые можно использовать. (СТР. 76)
	Указывает на то, что лампу вскоре необходимо заменить. Чтобы удалить сообщение, нажмите кнопку [ВАСК] на панели управления на проекторе или ПДУ.	Подготовьте новый блок лампы и замените как можно скорее. После замены выполните сброс времени эксплуатации лампы. (СТР. 60, 62)

Внешнее управление

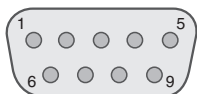
Этим устройством можно управлять при помощи ПК, подключив его кабелем RS-232C (D-sub 9-контактный). Управление проектором можно осуществлять при помощи ПК через сетевое подключение кабелем LAN путем отправки проектору команд.

➔ „Сеть“ (СТР. 58)

- Используйте его после изучения соответствующей документации или после консультаций с системным администратором.

Характеристики интерфейса RS-232C

Это устройство



№ контакта	Сигнал	Функция	Направление сигнала
2	RxD	Прием данных	ПК → Это устройство
3	TxD	Передача данных	Это устройство → ПК
5	GND	Заземление	—
1, 4, 6 - 9	N/C	—	—

- PC означает контроллер, например, персональный компьютер.

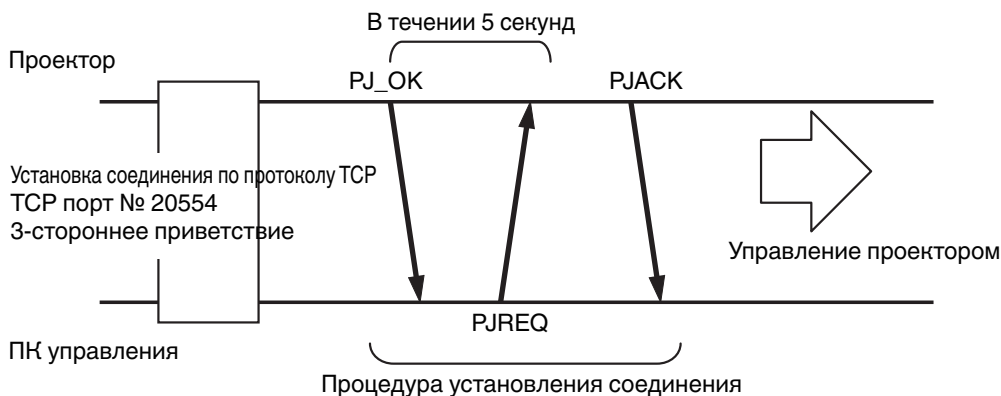


Режим	Несинхронизированный
Длина символа	8 бит
Контроль четности	Нет
Стартовый бит	1
Стоповый бит	1
Скорость передачи данных	19200 бит/с
Формат данных	Двоичный

Подключение TCP/IP

Перед началом управления через LAN необходимо установить соединение по протоколу TCP путем „3-стороннего приветствия“ с последующей отправкой „PJREQ“ и приемом „PJACK“ в течении пяти секунд, после чего проектором осуществляется отправка „PJ_OK“ для установления соединения.

Если установить соединение в течении пяти секунд не удалось или в случае получения „PJ_NG“ или „PJNAK“, проверьте состояние проектора, затем повторите шаги запуска с установлением TCP-соединения.



Формат команд

Команда между этим устройством и компьютером состоит из “заголовка”, “ID устройства”, “команды”, “данных” и “окончания”.

- Заголовок (1 байт), ID устройства (2 байта), команд (2 байта), данные (n байт), окончание (1 байт)

Заголовок

Двоичный код, который означает начало соединения.

Двоичный код	Тип	Описание
21	Рабочая команда	ПК → Это устройство
3F	Команда-запрос	ПК → Это устройство
40	Ответная команда	Это устройство → ПК
06	АСК (подтверждение)	Это устройство → ПК (возвращается в ПК после приема команды без ошибок)

ID устройства

Это код, который указывает устройство. Двоичный код, равный „8901“.

Команда и данные

Рабочая команда и данные (двоичный код)

Команда	Тип	Описание
0000	Проверка соединения	Проверьте, разрешено ли соединение между этим устройством и ПК в режиме ожидания.
5057	Источник питания	В режиме ожидания 31: Включает питание Если питание включено 30: Выключает питание (режим ожидания)
4950	Вход	Если питание включено 36: HDMI 1 37: HDMI 2
5243	Пульт дистанционного управления	Отправляет такой же код, как штатный ПДУ. • „Код пульта дистанционного управления“СТР. 71

Справочная команда и данные (бинарный код)

Команда	Тип	Описание
5057	Источник питания	В режиме ожидания или если питание включено. 30: Режим ожидания 31: Если питание включено 32: В режиме охлаждения 34: В случае ошибки этого устройства
4950	Вход	Если питание включено 36: HDMI 1 37: HDMI 2

Окончание

Этот код означает окончание соединения. Двоичный код, равный „0A“.

Код пульта дистанционного управления

Отправка двоичного кода осуществляется во время соединения.

- Следующее относится к ситуации, когда код ПДУ равен „А“. В случае „В“, „36“ добавляется в начало кода.

Название кнопки ПДУ	Двоичный код
STAND BY	37 33 30 36
ON	37 33 30 35
HDMI 1	37 33 37 30
HDMI 2	37 33 37 31
INFO.	37 33 37 34
MODE 1	37 33 44 38
MODE 2	37 33 44 39
MODE 3	37 33 44 41
LENS CONTROL	37 33 33 30
LENS AP.	37 33 32 30
ANAMO.	37 33 43 35
HIDE	37 33 31 44
▲	37 33 30 31
▼	37 33 30 32
▶	37 33 33 34
◀	37 33 33 36

Название кнопки ПДУ	Двоичный код
OK	37 33 32 46
MENU	37 33 32 45
BACK	37 33 30 33
NATURAL	37 33 36 41
CINEMA	37 33 36 38
PICTURE MODE	37 33 46 34
COLOR PROFILE	37 33 38 38
GAMMA SETTINGS	37 33 46 35
MPC	37 33 46 30
C.M.D.	37 33 38 41
ADVANCED MENU	37 33 37 33
GAMMA	37 33 37 35
COLOR TEMP.	37 33 37 36
3D FORMAT	37 33 44 36
PIC. ADJ.	37 33 37 32

Пример подключения

В данном разделе показаны примеры протокола RS-232C.

Рабочая команда

Тип	Команда	Описание
Проверка соединения	ПК → Это устройство: 21 89 01 00 00 0A Это устройство → ПК: 06 89 01 00 00 0A	Проверка соединения
Питание (вкл.)	ПК → Это устройство: 21 89 01 50 57 31 0A Это устройство → ПК: 06 89 01 50 57 0A	Если питание включено в режиме ожидания
Питание (выкл.)	ПК → Это устройство: 21 89 01 50 57 30 0A Это устройство → ПК: 06 89 01 50 57 0A	Если питание выключено (режим ожидания) после включения питания
Пульт дистанционного управления (MENU)	ПК → Это устройство: 21 89 01 52 43 37 33 32 45 0A Это устройство → ПК: 06 89 01 52 43 0A	Если выполняется операция, аналогичная нажатию кнопки [MENU] ПДУ

Команда-запрос

Тип	Команда	Описание
Питание (вкл.)	ПК → Это устройство: 3F 89 01 50 57 0A Это устройство → ПК: 06 89 01 50 57 0A Это устройство → ПК: 40 89 01 50 57 31 0A	Если получена информация в состоянии включения питания
Вход (HDMI 1)	ПК → Это устройство: 3F 89 01 49 50 0A Это устройство → ПК: 06 89 01 49 50 0A Это устройство → ПК: 40 89 01 49 50 36 0A	Если получена информация через вход HDMI 1

Технические характеристики

Название изделия	D-ILA Проектор	
Название модели	DLA-X9900B, DLA-X7900B/W, DLA-X5900B/W*1	
Панель отображения/размер	D-ILA устройство *2, 3 0,7" (1920 x 1080 пикселей) x 3 (общ. кол-во пикселей: прилб. 6,22 млн)	
Проекционный объектив	Вариообъектив с увеличением 2,0 (1.4:1 до 2.8:1), автоматизированная трансфокация и фокусировка	
Лампа источника освещения	Ртутная лампа ультравысокого давления 265 Вт [№ продукта: РК-L2615U] Средний срок службы: 4500 часов (режим „Низкий“)	
Размер экрана	Прибл. от 60" до 200" (соотношение сторон 16:9)	
Яркость	2000 лм X9900 1900 лм X7900 1800 лм X5900	
Проекционное расстояние	См. СТР. 74.	
Входной сигнал совместимости	См. СТР. 76.	
Разрешение отображения	3840 x 2160 пикселей *4	
Входной разъем	Вход HDMI	Двойной, HDMI 19-конт. x 2 (HDCP 2.2-совместимый) *5
Выходной разъем	Триггерный разъем	1 система, Ø 3,5 мм разъем питания пост. тока (⊖—⊕—⊕) Выход пост. тока 12 В, 0,1 А
	3D синхронизация	Специализированный разъем 3D СИНХРО ПЕРЕДАТЧИК (1 система, mini-DIN 3-конт.)
Разъем управления	Разъем RS-232C	1 система, D-sub 9-конт. (штырьковый) (внешнее управление)
	Разъем LAN (ЛВС)	1 система, вилка RJ-45
Требования питания	Переменный ток от 100 В до 240 В, 50 Гц/60 Гц	
Потребляемая мощность		
Рабочая среда	Температура: 5°C до 35°C; влажность: от 20 до 80 %; температура хранения: -10°C до 60°C	
Высота установки	Ниже 5 000 футов (1524 м)	
Размеры (ширина x высота x глубина)	Прибл. 455 x 179 x 472 мм (за исключением ножек и выступов)	
Масса	15,6 kg (X9900 X7900)	
	15,4 kg (X5900)	
Дополнительные принадлежности	См. СТР. 9.	

*1 „W“ означает, что главный блок белого цвета, „B“ означает, что главный блок черного цвета.

*2 D-ILA - это аббревиатура усилителя яркости изображения с прямым возбуждением.

*3 D-ILA устройства изготовлены с использованием чрезвычайно точной технологией с эффективностью пикселей 99,99 %. Не более 0,01 % пикселей пропущены или горят постоянно.

*4 Во время воспроизведения 3D размер экрана составляет 1920 x 1080 пикселей.

*5 HDCP - аббревиатура системы защиты широкополосного цифрового контента. Изображение на входе HDMI может не отображаться в некоторых случаях из-за изменения спецификации HDCP.

*6 Энергопотребление этого изделия во время режима ожидания сети, когда все порты проводной сети подсоединены к источнику 1,5 Вт.

*7 „Во время режима ожидания“ относится к режиму ожидания ЭКО (СТР. 58).

• Технические характеристики могут быть изменены без предварительного уведомления.

• Учтите, что некоторые изображения и иллюстрации могут быть уменьшены, увеличены или увязаны с контекстом для улучшения восприятия. Изображения могут отличаться от фактического продукта.



Для **X9900** **X7900** получен „ТНХ 3D Сертификат изображения“ от ТНХ. В дополнение к фильмам 2D, во время просмотра фильмов 3D вы также сможете насладиться точным воспроизведением изображений в „качестве, которое было задумано авторами фильмов“.

Сертификат ТНХ 3D - это “отражение высокой четкости и высокого разрешения”, который дается продуктам, которые прошли свыше 400 тестов качества изображения.



X9900 **X7900** являются isf-сертифицированными, поэтому калибровку может производить isf-сертифицированный инструктор. После выполнения калибровки режим isf будет добавлен в режим изображения. За более подробной информацией обратитесь на веб-сайт isf. <http://www.imagingscience.com/>

О торговых марках и авторских правах



HDMI, логотип HDMI и High-Definition Multimedia Interface - это торговые марки или зарегистрированные торговые марки HDMI Licensing LCC.

x.v.Color

„x.v.Color“ и „x.v.Color“ являются товарными знаками корпорации Sony

Размер экрана и проекционное расстояние

Если используется экран 16:9

Диагональ (модель)	Размер экрана		Проекционное расстояние	
	Ширина (мм)	Высота (мм)	Широкоугольная трансфокация (м)	Максимальная трансфокация (м)
60	1328	747	1,78	3,66
70	1549	872	2,09	4,28
80	1771	996	2,4	4,89
90	1992	1121	2,7	5,51
100	2214	1245	3,01	6,13
110	2435	1370	3,31	6,75
120	2656	1494	3,62	7,36
130	2878	1619	3,92	7,98
140	3099	1743	4,23	8,60
150	3320	1868	4,53	9,22
160	3542	1992	4,84	9,84
170	3763	2117	5,14	10,45
180	3984	2241	5,45	11,07
190	4206	2366	5,75	11,68
200	4427	2490	6,06	12,30

Если используется экран 4:3

Диагональ (модель)	Размер экрана		Проекционное расстояние	
	Ширина (мм)	Высота (мм)	Широкоугольная трансфокация (м)	Максимальная трансфокация (м)
60	1219	914	2,22	4,49
70	1422	1067	2,60	5,24
80	1626	1219	2,98	6,00
90	1829	1372	3,36	6,75
100	2032	1524	3,74	7,51
110	2235	1676	4,11	8,26
120	2438	1829	4,49	9,02
130	2642	1981	4,87	9,77
140	2845	2134	5,25	10,53
150	3048	2286	5,63	11,28
160	3251	2438	6,00	12,04

* Проецирование с соотношением сторон 4:3 на экран более 163" эквивалентно размеру, превышающему 200" в формате 16:9 и выходит за пределы нашей гарантии.

Если используется экран 2:35:1

Диагональ (модель)	Размер экрана		Проекционное расстояние	
	Ширина (мм)	Высота (мм)	Широкоугольная трансфокация (м)	Максимальная трансфокация (м)
60	1402	597	1,95	3,91
70	1636	696	2,28	4,56
80	1870	796	2,60	5,21
90	2103	895	2,93	5,86
100	2337	995	3,26	6,51
110	2571	1094	3,58	7,16
120	2805	1193	3,91	7,81
130	3038	1293	4,23	8,47
140	3272	1392	4,56	9,12
150	3506	1492	4,88	9,77
160	3740	1591	5,21	10,42
170	3973	1691	5,53	11,07
180	4207	1790	5,86	11,72
190	4441	1890	6,19	12,37
200	4674	1989	6,51	13,02

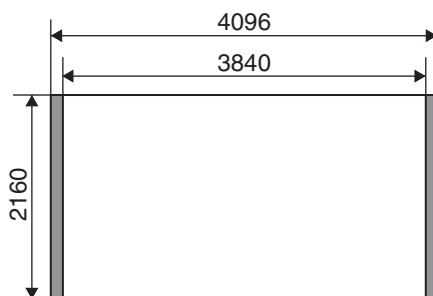
Типы возможных входных сигналов

Видео

Цифровой видеосигнал		480p, 576p, 720p/50 Гц, 720p/60 Гц, 1080i/50 Гц, 1080i/60 Гц, 1080p/24 Гц, 1080p/50 Гц, 1080p/60 Гц, 3840×2160/24Hz, 3840×2160/25Hz, 3840×2160/30Hz, 3840×2160/50Hz*1, 3840×2160/60Hz*1, 4096×2160/24Hz*2, 4096×2160/25Hz*2, 4096×2160/30Hz*2, 4096×2160/50Hz*1, 2, 4096×2160/60Hz*1, 2
Сигнал 3D	Frame packing (Упаковка кадров)	720p/50 Гц, 720p/60 Гц, 1080p/24 Гц
	Side-by-side (горизонтальная стереопара)	1080i/60 Гц, 1080p/60 Гц, 1080i/50 Гц, 1080p/50 Гц, 1080p/24 Гц, 720p/50 Гц, 720p/60 Гц
	Top-and-bottom (вертикальная стереопара)	720p/50 Гц, 720p/60 Гц, 1080p/24 Гц

*1 При цветовом пространстве RGB/YCbCr(4:4:4) поддерживается только 8-битный входной сигнал.

*2 Воспроизводимое изображение во время приема входного сигнала 4096×2160



□ Область отображения

Сигнал ПК (HDMI)

№	Обозначение	Разрешение	fh [кГц]	fv [Гц]	CLK точек [МГц]	Сумм число точек [тчк.]	Сумм число строк [стр.]	Число эфф. точек [тчк.]	Число эфф. строк [стр.]
1	VGA 60	640×480	31,500	60,000	25,200	800	525	640	480
2	VGA 59,94	640×480	31,469	59,940	25,175	800	525	640	480
3	SVGA 60	800×600	37,879	60,317	40,000	1 056	628	800	600
4	XGA 60	1024×768	48,363	60,004	65,000	1 344	806	1 024	768
5	WXGA 60	1280×768	47,760	60,000	79,998	1 675	796	1 280	768
6	WXGA+ 60	1440×900	55,919	59,999	106,470	1 904	932	1 440	900
7	SXGA 60	1280×1024	63,981	60,020	108,000	1 688	1 066	1 280	1 024
8	WSXGA+ 60	1680×1050	65,222	60,002	147,140	2 256	1 087	1 680	1 050

* Даже если подача сигнала на вход возможна, проецирование изображений может быть неправильным в зависимости от ПК или кабеля. В некоторых случаях переключение разрешения или замена кабеля может помочь в устранении неполадок.

Индикаторы главного блока

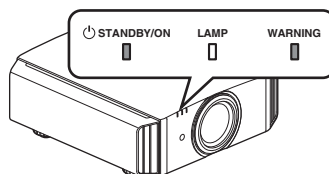
Значение индикаторов



Индикатор горит.



Индикатор мерцает.



Отображается режим работы

Отображение различными цветами и постоянным свечением/мерцанием индикатора „STANDBY/ON“.

„STANDBY/ON“ горит (красным)
В режиме ожидания



„STANDBY/ON“ горит (зеленым)
Во время запуска лампы



Все индикаторы выключены.
Во время проецирования



„STANDBY/ON“ мерцание (красным)
В режиме охлаждения



„STANDBY/ON“ мерцание (зеленым)

Когда видеоизображение временно скрыто (HIDE вкл.)



Примерное время замены лампы

Отображение постоянным свечением/мерцанием индикатора „LAMP“. Одновременно горит индикатор „STANDBY/ON“, который показывает рабочий режим устройства, как показано выше.

„LAMP“ горит (оранжевым)



Когда приближается срок
замены лампы

Отображение предупреждения

Вы можете описать предупреждение на основании (повторяющихся) сигналов индикаторов „WARNING“ и „LAMP“. Одновременно горит индикатор „STANDBY/ON“, который показывает рабочий режим устройства, как показано выше.

Режим предупреждения становится активным после отображения сообщения. Проецирование прерывается, вентилятор охлаждения вращается в течение 100 секунд.

Питание невозможно включить снова в процессе охлаждения. По завершении охлаждения проверьте:

Состояние индикаторов (горит постоянно/мерцает)	Частота мерцания	Описание	Проверка и способ устранения
 <p>Отображен ие режима (*) (Красный)</p>	x1	Сбой питания	<ul style="list-style-type: none"> Проверьте, нет ли препятствий вблизи вентиляционных отверстий. Убедитесь, что внешняя температура в норме. <p>Способ устранения: Не включайте устройство до полного охлаждения. После этого включите питание.</p>
	x2	Вентилятор охлаждения неисправен.	
	x3	Превышение температуры внутри устройства	
	x4	Превышение температуры снаружи устройства	
	x5	Неправильная работа цепи	
 <p>Отображен ие режима (Оранжевый) Одновременно мерцание (Красный)</p>	x1	Неправильная работа цепи	<ul style="list-style-type: none"> Убедитесь, что никакие предметы не блокируют крышку объектива. <p>Способ устранения: Включите питание повторно.</p>
	x2		
	x3		
	x4	Неправильная работа крышки объектива	
 <p>Отображен ие режима (Оранжевый) (Красный)</p>	x1	Лампа не горит, проецирование невозможно.	<ul style="list-style-type: none"> Убедитесь, что блок и крышка лампы установлены правильно. <p>Способ устранения: Включите питание повторно.</p>
	x2	Лампа гаснет во время работы	
	x3	Если снята крышка лампы	

Если сообщение предупреждения снова активно, дождитесь остановки вентилятора охлаждения, затем выдерните вилку из розетки питания.

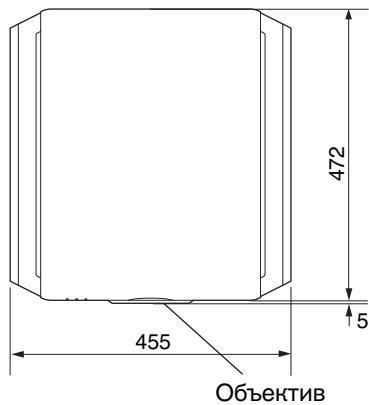
Для осуществления ремонта обратитесь к авторизованному дилеру или в ближайший сервисный центр.

(*) Если плановое время замены лампы превышено, может гореть индикатор.

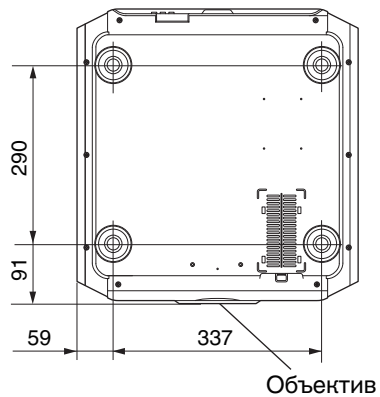
Размеры

(Ед. изм.: мм)

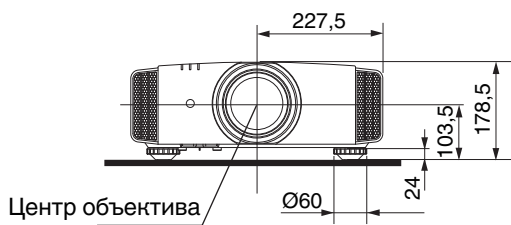
Верхняя поверхность



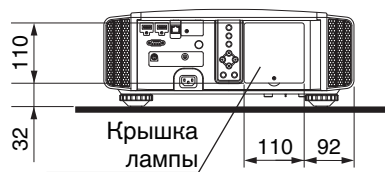
Нижняя поверхность



Передняя сторона



Задняя поверхность



- Размеры всех моделей одинаковы.

Указатель

А Анаморфный	53	Пользовательская настройка показателя гамма	37
В Версия программного обеспечения	59	Прогрессивная	50
Внешнее управление	69	Проекционное расстояние	74
Время лампы	59	Просмотр видео	21
Вход разъема HDMI	18	Просмотр фильмов 3D	28
Входной сигнал	59, 76	Пульт дистанционного управления	13
Входные разъемы	12	Р Размер экрана и проекционное расстояние ...	74
Выбор языка	57	Размеры	79
Д Диафрагма	43, 46	Разрешение входного сигнала	59, 76
Дополнительные аксессуары	9	Регулировка показателя гамма	36
Дополнительные принадлежности	9	Регулировки и настройки в меню	44
З Замена лампы	60	Редактирование имени пользователя	46
Замена фильтра	63	Режим изображения (Picture)	30
И Индикация	77	Режим работы на высоте	53
Интерполяция кадров	41	Режим энергосбережения	58
К Когда появляется следующее сообщение... ..	68	С Сброс времени лампы	59
Контрастность	48	Сдвиг	24
Корректировка экрана	26	Сдвиг объектива	23
Коррекция теней/ярких областей	38	Сеть	58
Коррекция трапециевидного искажения	53	Синхронизатор 3D	9, 28
Крышка объектива	10	Соединение	18
Крышка объектива	9	Соотношение	27
Л Лампа	9	Способ установки	15
М Маска экрана	50	Т Таймер выключения	57
Меры предосторожности во время установки	15	Технические характеристики	73
Монтаж на потолок	16	Трансфокация	24
Мощность лампы	46	Триггер	57
Н Настройка 3D	50	У Управление объективом	23
Настройка качества изображения	46	Управление цветностью	33
Настройка пикселей	52	УРОВЕНЬ MPC	35
Насыщенность цвета	49	Уровне входящего HDMI	49
О Объектив	10	Установка излучателя синхросигналов 3D	28
Органы управления и функции	10	Устранение искажения экрана проектора	23
Отображение логотипа	57	Устранение перекрестных помех 3D	29
Отображение сигнала	59	Ф Фокусировка	24
Отображение строки	57	Ц Цвет фона	57
Оттенок изображения	47	Цветовая температура	47
Оттенок цвета	49	Цветовое пространство	49
П Память положения объектива	23	Цветовое пространство HDMI	49
Поиск и устранение неисправностей	64	Цветовой профиль	31
Положение меню	57	Ч Чистка и замена фильтра	63
Положение отображения	50	Э Элементы меню	44

Я Яркий черный	46	L LENS AP.	13
Яркость	48	N NR	48
Обозначение		P PIC. ADJ.	48
3D-очки	9, 28	R RGB	49
3D-формат	29	RS-232C	19
A РАСШИРЕННОЕ МЕНЮ	13	S Side-by-side (горизонтальная стереопара)	29
C COLOR P.FILE	31	T THX	74
F Frame packing (Упаковка кадров)	29	Top-and-bottom (вертикальная стереопара)	29
G GAMMA	36	Технология коррекции размытия изображений	
H HIDE	21	быстро движущихся объектов	41
I ИНФОРМАЦИЯ	13	Технология коррекции размытия изображений	
		быстро движущихся объектов	41



DLA-X9900BE
DLA-X7900BE/W
DLA-X5900BE/W
D-ILA TP O E K T O P

JVC