

## **Авторское право**

Все материалы данной публикации, включая фотографии, иллюстрации и программное обеспечение, защищены международными законами об интеллектуальной собственности; все права сохранены. Воспроизведение какой-либо части данного руководства без предварительного письменного разрешения владельца авторских прав запрещается.

Авторское право © 2009 г.

## **Отказ от ответственности**

Информация в этом документе может быть изменена без предварительного уведомления. Производитель не дает гарантий и не делает каких-либо заявлений относительно содержимого этого документа и не несет ответственности в связи с любыми подразумеваемыми гарантиями относительно его коммерческой ценности или пригодности для каких-либо конкретных целей. Производитель сохраняет за собой право пересматривать данную публикацию и время от времени вносить изменения в содержимое этого документа без обязанности производителя уведомлять кого-либо о подобных изменениях или пересмотрах.

## **Признание торговых наименований и товарных знаков**

Торговое наименование Kensington является зарегистрированным в США товарным знаком корпорации ACCO Brand Corporation; кроме того оформлена регистрация либо поданы заявки на регистрацию товарного знака в других странах мира.

Другие торговые наименования и товарные знаки, упомянутые в данном руководстве, являются и признаются собственностью их законных владельцев.

## Инструкции по безопасной эксплуатации

**Важно:**

*Внимательно прочтите этот раздел перед использованием проектора. Соблюдение приведенных в нем правил безопасной эксплуатации обеспечит надежную работу проектора в течение многих лет. Сохраните это руководство для использования в будущем.*

### **Применяемые символы и обозначения**

На изделии и в тексте этого руководства используются специальные символы, предупреждающие пользователя об опасных ситуациях при работе с проектором.

Важная информация в тексте руководства выделяется следующими способами:

**Примечание:**

*Содержит дополнительную информацию по рассматриваемой теме.*

**Важно:**

*Содержит важную информацию, которой нельзя пренебрегать.*

**Предостережение:**

*Предупреждает о ситуациях, которые могут привести к повреждению устройства.*

**Предупреждение:**

*Предупреждает о ситуациях, которые могут стать причиной несчастного случая, привести к созданию опасных условий работы или повреждению устройства.*

В этом руководстве названия элементов экранного меню и частей проектора выделены жирным шрифтом, например:

“Нажмите кнопку **Меню** на пульте дистанционного управления для открытия **Главного** меню.”

### **Общие правила безопасности**

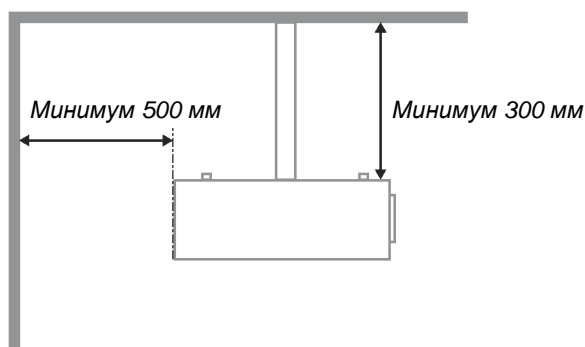
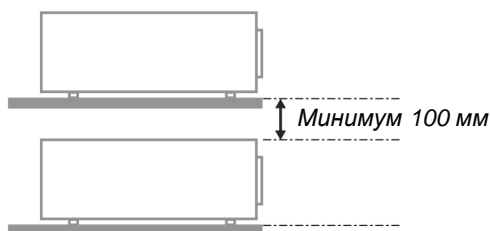
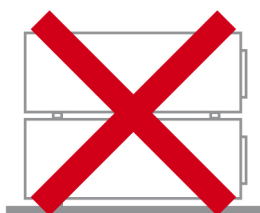
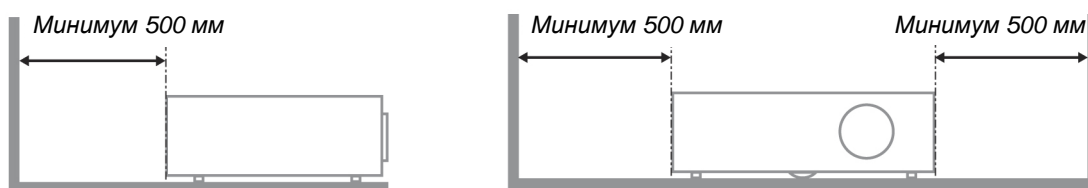
- Не вскрывайте корпус устройства. Кроме проекционной лампы в устройстве нет деталей, требующих обслуживания пользователем. Для проведения технического обслуживания обращайтесь к квалифицированным специалистам.
- Обращайте внимание на все предупреждения и предостережения, приведенные в данном руководстве и указанные на корпусе устройства.
- Проекционная лампа чрезвычайно яркая. Во избежание повреждения глаз, не смотрите в объектив, когда лампа включена.
- Не располагайте проектор на неустойчивой поверхности, тележке или стойке.
- Избегайте использования проектора вблизи воды, под прямыми лучами солнца или рядом с нагревательными приборами.
- Не кладите на проектор тяжелые предметы, вроде книг или сумок.

### Указания по установке проектора

- Расположите проектор горизонтально. Угол наклона проектора не должен быть больше 15 градусов, кроме того, разрешены только два вида монтажа проектора - настольный и потолочный; несоблюдение этих условий может привести к значительному сокращению срока службы лампы.



- Вокруг выпускного отверстия требуется обеспечить воздушный зазор не менее 50 см.



- Убедитесь, что во впускные отверстия не засасывается нагретый воздух из выпускного отверстия.
- При использовании проектора в закрытом пространстве не допускайте перекрытия впускных и выпускных отверстий и следите, чтобы температура воздуха, окружающего работающий проектор в этом пространстве, не превышала 5–35 °С.
- Любое закрытое пространство должно пройти утвержденную оценку тепловых характеристик с целью гарантировать, что проектор не будет повторно всасывать выпускаемый воздух, так как это может привести к отключениям устройства, даже если температура в закрытом пространстве будет в приемлемом диапазоне 5–35 °С.

### **Электробезопасность**

- Используйте только поставляемый шнур питания.
- Не ставьте на шнур питания какие-либо предметы. Не допускайте, чтобы шнур питания попадал под ноги проходящим людям.
- Вынимайте батареи из пульта ДУ на время хранения или если устройство не будет использоваться в течение долгого времени.

### **Замена лампы**

Неправильная замена лампы может представлять опасность. См. раздел Замена проекционной лампы на стр. 37, где приведены подробные указания по безопасному выполнению этой процедуры. Перед заменой лампы:

- Отсоедините шнур питания.
- Дайте лампе остыть в течение примерно одного часа.

### **Чистка проектора**

- Перед проведением чистки отсоедините шнур питания. (См. раздел Чистка проектора на стр. 40).
- Дайте лампе остыть в течение примерно одного часа.

### **Нормативные предупреждения**

Перед установкой и использованием проектора прочтите нормативные предупреждения в разделе Соответствие требованиям на стр. 51.

### **Важные указания по утилизации:**



Лампы, используемые в составе этого изделия, содержат ртуть. Это изделие может также содержать другие электронные компоненты и материалы, которые при неправильной утилизации могут представлять опасность. Утилизация должна осуществляться в соответствии с применимым федеральным, региональным и местным законодательством. Дополнительная информация приведена на веб-сайте Альянса отраслей электронной промышленности по адресу: [WWW.EIAE.ORG](http://WWW.EIAE.ORG). Сведения по утилизации ламп приводятся на сайте [WWW.LAMPRECYCLE.ORG](http://WWW.LAMPRECYCLE.ORG).

### **Условные обозначения**



**УТИЛИЗАЦИЯ:** Электрическое и электронное оборудование запрещается выбрасывать в мусоросборники зданий или утилизировать вместе с городскими отходами. В странах ЕС для утилизации оборудования требуется обращаться в специальные службы утилизации.

## **Основные характеристики**

- *Малый вес, проектор легко упаковывается, удобен для транспортировки.*
- *Поддержка всех основных стандартов видеосигналов, включая NTSC, PAL и SECAM.*
- *Высокий уровень яркости позволяет проводить показы при дневном свете или в освещенных помещениях.*
- *Поддержка разрешений вплоть до SXGA+ (16,7 млн цветов) обеспечивает получение четких и ясных изображений.*
- *Гибкость настройки для фронтального и заднего проецирования.*
- *Цифровая коррекция трапецеидальных искажений сохраняет изображение прямоугольным при различных углах проецирования.*
- *Автоматическое определение источника входного сигнала.*

## **Об этом руководстве**

Это руководство пользователя содержит сведения по установке и использованию цифрового проектора. По возможности, взаимосвязанные части, например иллюстрация и описание к ней, представлены на одной странице. Такой формат удобен для вывода на печать нужных разделов руководства и позволяет экономить бумагу, тем самым способствуя защите окружающей среды.

## Оглавление

<b>НАЧАЛО РАБОТЫ</b> .....	<b>1</b>
Комплект поставки.....	1
Внешний вид и основные части проектора.....	2
<i>D825ES / D825EX / D832MX Вид спереди-справа</i> .....	2
<i>Вид сверху. Кнопки управления экранным меню и индикаторы</i> .....	3
<i>Вид сзади</i> .....	4
<i>Вид снизу</i> .....	5
Элементы пульта дистанционного управления.....	6
Зона действия пульта ДУ.....	10
Кнопки на проекторе и пульте ДУ.....	10
<b>УСТАНОВКА И ИСПОЛЬЗОВАНИЕ ПРОЕКТОРА</b> .....	<b>11</b>
Установка батарей в пульт ДУ.....	11
Подсоединение источников сигнала.....	13
Включение и выключение проектора.....	14
Настройка пароля (блокировка доступа).....	16
Регулировка высоты проектора.....	18
Регулировка фокуса, размера и трапецеидальности изображения.....	19
Регулировка громкости.....	20
<b>НАСТРОЙКА ПАРАМЕТРОВ В ЭКРАННОМ МЕНЮ</b> .....	<b>21</b>
Кнопки работы с экранным меню.....	21
<i>Работа с экранным меню</i> .....	21
Выбор языка экранного меню.....	22
Структура экранного меню.....	23
Структура вторичных меню.....	24
Меню Изображение.....	25
<i>Меню Доп наст</i> .....	26
<i>Менеджер цвета</i> .....	27
Меню Компьютер.....	28
Меню Видео/Аудио.....	29
<i>Аудио</i> .....	30
Меню Параметры I.....	31
Меню Параметры II.....	32
<i>Меню Доп наст</i> .....	33
<i>Установка меню</i> .....	34
<i>Проверка устройств</i> .....	34
<i>Сброс счетчика</i> .....	35
<i>Сброс</i> .....	36
<i>Состояние</i> .....	36
<b>ТЕХНИЧЕСКОЕ ОБСЛУЖИВАНИЕ И ЗАЩИТА ПРОЕКТОРА</b> .....	<b>37</b>
Замена проекционной лампы.....	37
<i>Сброс времени работы лампы</i> .....	39
Чистка проектора.....	40
<i>Чистка объектива</i> .....	40
<i>Чистка корпуса</i> .....	40
Использование замка KENSINGTON® Lock.....	41
<b>УСТРАНЕНИЕ НЕПОЛАДОК</b> .....	<b>42</b>
Устранение наиболее общих неполадок.....	42
Советы по устранению неполадок.....	42
Сообщения индикаторов об ошибках.....	43
Неполадки с изображением.....	43
Неполадки с лампой.....	44
Неполадки с пультом ДУ.....	44
Неполадки со звуком.....	44
Гарантийное обслуживание проектора.....	44

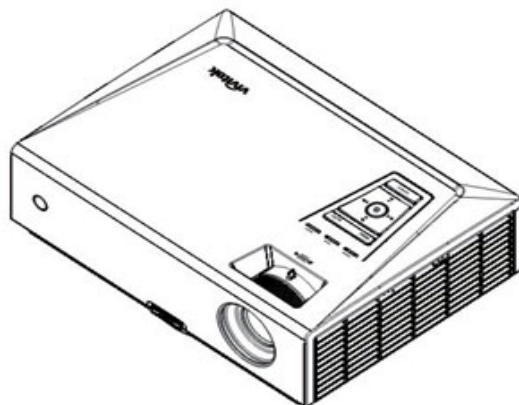
---

<b>ТЕХНИЧЕСКИЕ ХАРАКТЕРИСТИКИ.....</b>	<b>45</b>
ТЕХНИЧЕСКИЕ ХАРАКТЕРИСТИКИ .....	45
<i>Входные разъемы</i> .....	45
ПРОЕКЦИОННОЕ РАССТОЯНИЕ И РАЗМЕР ИЗОБРАЖЕНИЯ .....	46
<i>Модель D825ES / D825EX / D832MX Таблица параметров проецирования</i> .....	46
D825ES ТАБЛИЦА РЕЖИМОВ синхронизации и форматов видеосигнала.....	47
D825EX/D832MX ТАБЛИЦА РЕЖИМОВ синхронизации и форматов видеосигнала.....	48
РАЗМЕРЫ ПРОЕКТОРА .....	50
<b>СООТВЕТСТВИЕ ТРЕБОВАНИЯМ.....</b>	<b>51</b>
ПРЕДУПРЕЖДЕНИЕ (FCC).....	51
КАНАДА .....	51
СЕРТИФИКАТЫ БЕЗОПАСНОСТИ.....	51
ПРЕДУПРЕЖДЕНИЕ (EN 55022) .....	51

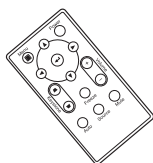
## НАЧАЛО РАБОТЫ

### Комплект поставки

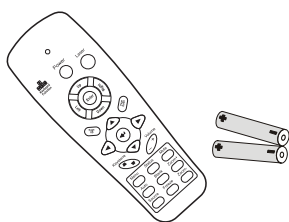
Осторожно распакуйте проектор и проверьте наличие следующих предметов:



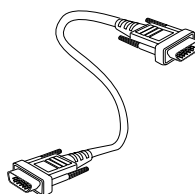
D825ES / D825EX / D832MX DLP-ПРОЕКТОР



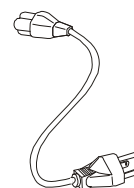
Пульт ДУ  
(для D825ES/D825EX)  
(С БАТАРЕЕЙ CR2025, 3В)



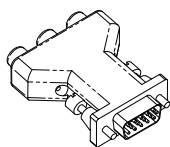
Пульт ДУ  
(для D832MX)  
(С ОДНОЙ БАТАРЕЕЙ AAA)



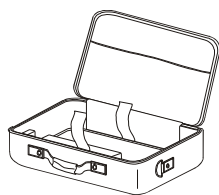
КАБЕЛЬ RGB



ШНУР ПИТАНИЯ



ПЕРЕХОДНИК «RGB—  
COMPONENT» (ОПЦИЯ)



ПЕРЕНОСНОЙ ФУТЛЯР



CD-ROM  
(ЭТО РУКОВОДСТВО ДЛЯ  
ПОЛЬЗОВАТЕЛЯ)



ГАРАНТИЙНАЯ КАРТА

При отсутствии или повреждении каких-либо частей комплекта или если устройство не работает, сразу же обратитесь к продавцу. Рекомендуется сохранить оригинальную упаковку на случай необходимости возврата оборудования для гарантийного обслуживания.

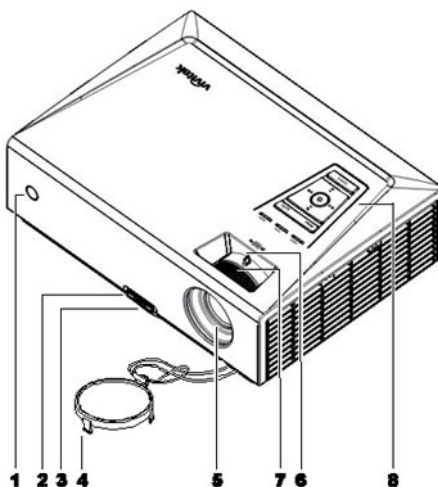
**Предостережение:**

Не используйте проектор в запыленных помещениях.



## Внешний вид и основные части проектора

### *D825ES / D825EX / D832MX Вид спереди-справа*

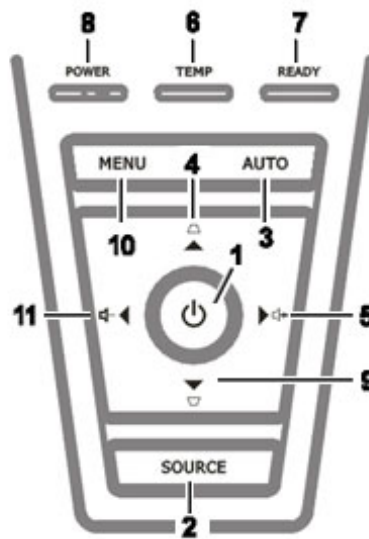


ПУНКТ	НАЗВАНИЕ	ОПИСАНИЕ	СТР.
1.	Приемник ИК-сигнала	Датчик ИК-сигнала от пульта ДУ	6
2.	Кнопка регулятора высоты	Нажмите для разблокировки регулятора высоты	18
3.	Регулятор высоты	Регулирует высоту проектора	
4.	Крышка объектива	Для защиты объектива, когда проектор не используется	
5.	Объектив	Объектив проектора	
6.	Регулятор фокусировки	Фокусировка проецируемого изображения	19
7.	Регулятор увеличения	Увеличение проецируемого изображения	
8.	Кнопки управления	См. раздел Вид сверху. Кнопки управления экранным меню и индикаторы.	3

**Важно:**

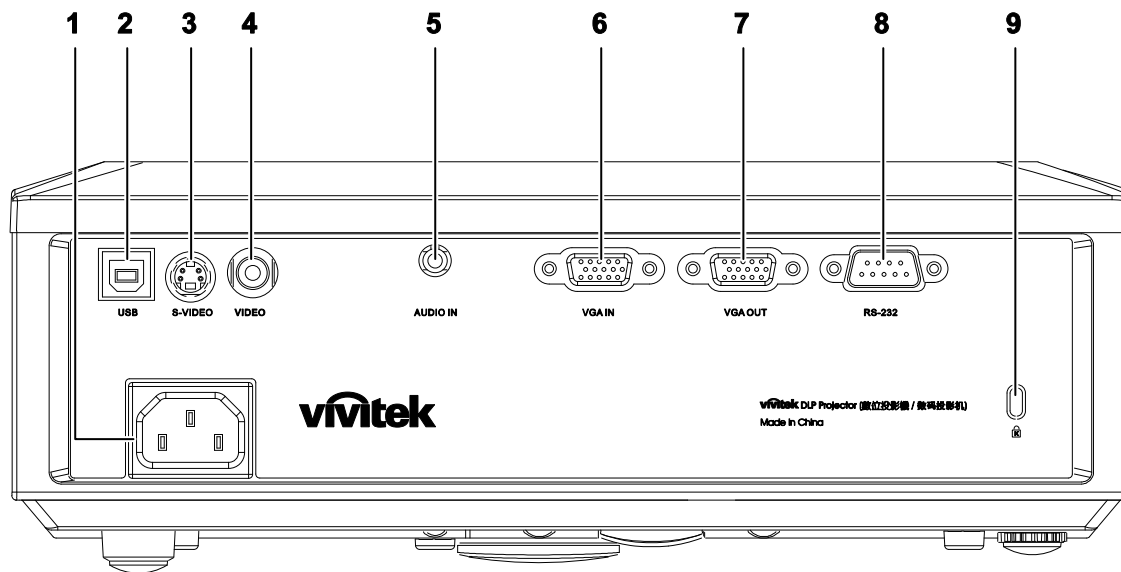
Вентиляционные отверстия проектора обеспечивают нормальную циркуляцию воздуха для охлаждения лампы проектора. Не перекрывайте вентиляционные отверстия!

Вид сверху. Кнопки управления экранным меню и индикаторы



ПУНКТ	НАЗВАНИЕ	ОПИСАНИЕ		СТР.
1.	⏻ (ПИТАНИЕ)	Включение/выключение питания проектора		14
2.	ИСТОЧНИК	Определение источника видеосигнала		13
3.	АВТО	Оптимизирует размер изображения, позицию и разрешение		
4.	▲ (Вверх) / ТРАПЕЦЕИДАЛЬНОСТЬ	Выбор настроек и пунктов экранного меню Быстрый вызов меню – Для коррекции трапецеидальности		21
5.	▶ (Вправо) / ГРОМК	Выбор настроек и пунктов экранного меню Быстрый вызов меню – Для настройки громкости		
6.	Индикатор OVER TEMP (индикация перегрева)	Горит	Перегрев системы	
		Не горит	Нормальное состояние	
7.	Индикатор ГОТОВНОСТЬ	Оранжевый	Лампа готова к включению	
		Мигает	Лампа не готова (Прогрев/Выключение/Охлаждение) (см. раздел Сообщения индикаторов об ошибках на стр. 43)	
8.	Индикатор ПИТАНИЕ	Горит зеленым	Питание ВКЛ	
		Не горит	ВКЛ питание (Нет питания)	
		Мигает	Сообщение об ошибке	
9.	▼ (Вниз) / ТРАПЕЦЕИДАЛЬНОСТЬ	Выбор настроек и пунктов экранного меню Быстрый вызов меню – Для коррекции трапецеидальности		21
10.	МЕНЮ	Вход в экранное меню и выход из меню		
11.	◀ (Влево) / ГРОМК	Выбор настроек и пунктов экранного меню Быстрый вызов меню – Для настройки громкости		

Вид сзади

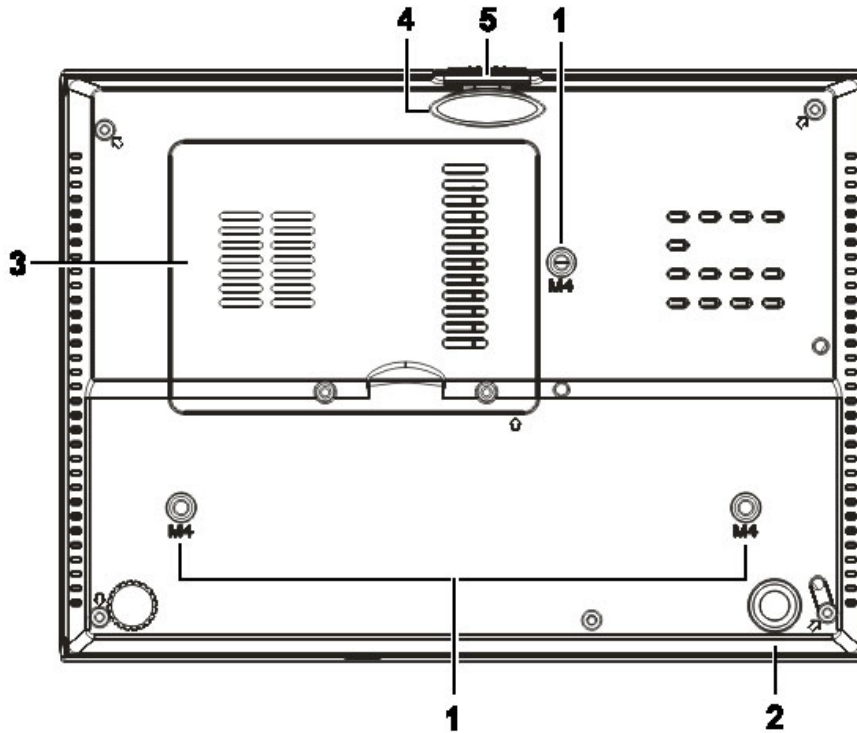


ПУНКТ	НАЗВАНИЕ	ОПИСАНИЕ	СТР.
1.	AC IN	Разъем для ШНУРА ПИТАНИЯ	14
2.	 (USB)	Разъем кабеля USB от компьютера	13
3.	S-VIDEO	Разъем кабеля S-VIDEO от видеоустройства	
4.	VIDEO	Разъем кабеля COMPOSITE VIDEO от видеоустройства	
5.	AUDIO IN	Разъем кабеля AUDIO от видеоустройства	
6.	VGA-IN (ВХОД VGA)	Разъем кабеля RGB от компьютера и периферийных устройств	
7.	VGA-OUT (ВЫХОД VGA)	Разъем кабеля RGB к монитору	
8.	RS-232	Последовательный порт RS-232 для кабеля дистанционного управления	
9.	 (ЗАМОК БЕЗОПАСНОСТИ)	Для прикрепления к неподвижному предмету с помощью запирающей системы Kensington® Lock	41

**Примечание:**

Если ваше видеоустройство имеет два выхода – S-VIDEO и RCA (композитное видео), используйте выход S-VIDEO. Стандарт S-VIDEO обеспечивает лучшее качество сигнала.

Вид снизу



ПУНКТ	НАЗВАНИЕ	ОПИСАНИЕ	СТР.
1.	Отверстия для крепления к потолку	Информацию о креплении проектора к потолку можно получить у продавца	
2.	Регулятор наклона	Поверните регулятор для изменения наклона проектора	18
3.	Крышка отсека лампы	Снимите крышку при замене лампы	37
4.	Регулятор высоты	При нажатии на кнопку регулятора регулятор высоты выдвинется вниз	18
5.	Кнопка регулятора высоты	Нажмите для разблокировки регулятора высоты	

**Примечание:**

Для монтажа требуется применять только потолочные крепления, соответствующие требованиям UL.

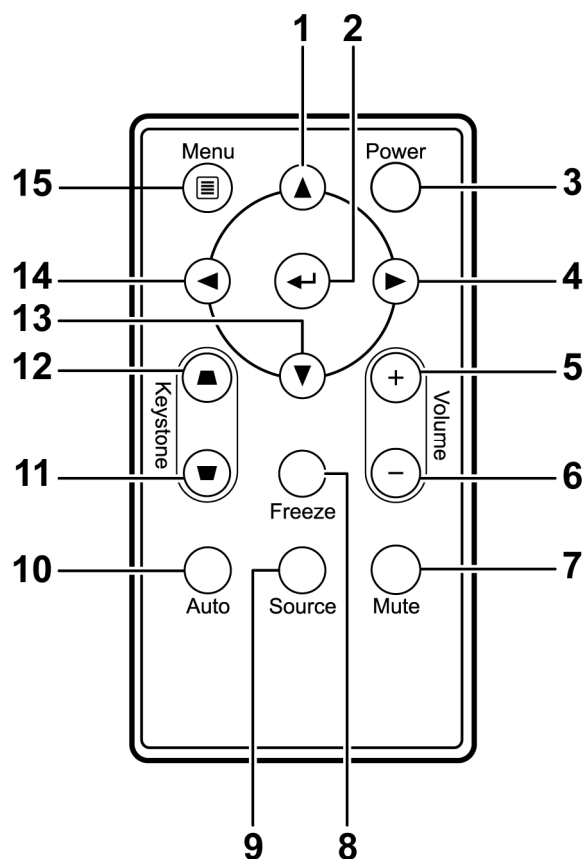
Для потолочного монтажа используйте только рекомендуемые крепления и болты М4 с длиной резьбы до 6 мм (0,23 дюйма).

Конструкция потолочного крепления должна подходить по форме и прочности.

Нагрузочная способность потолочного крепления должна превышать вес монтируемого оборудования и, в качестве дополнительного требования к безопасности, должна быть способна выдерживать вес, в три раза превышающий вес оборудования (не менее 5,15 кг) в течение 60 секунд.

## Элементы пульта дистанционного управления

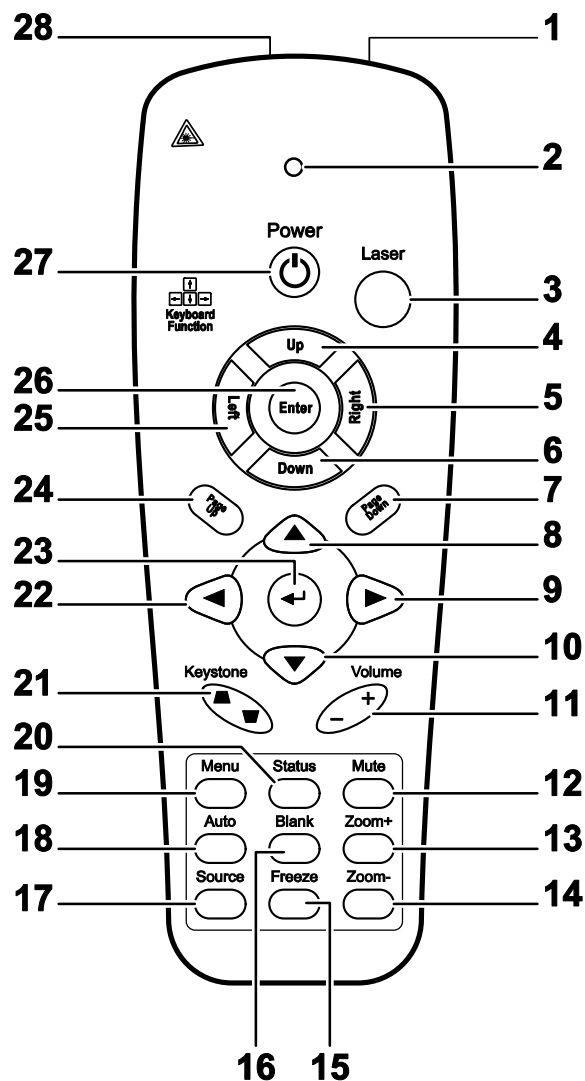
ДЛЯ D825ES/D825EX



ПУНКТ	НАЗВАНИЕ	ОПИСАНИЕ	СТР.
1.	Вверх	Выбор настроек и пунктов экранного меню	21
2.	Ввод	Изменяет настройки в экранном меню	
3.	Power	Включение/выключение питания проектора	14
4.	Вправо	Выбор настроек и пунктов экранного меню	21
5.	Volume +	Увеличение громкости	20
6.	Volume -	Уменьшение громкости	
7.	Mute	Отключает звук встроенного динамика	
8.	Freeze	Остановка/пуск воспроизведения видео на экране	
9.	Source	Определение источника видеосигнала	

<b>ПУНКТ</b>	<b>НАЗВАНИЕ</b>	<b>ОПИСАНИЕ</b>	<b>СТР.</b>
<b>10.</b>	Auto	Авторегулировка частоты, положения и размера изображения и шумов синхронизации	
<b>11.</b>	Keystone top	Корректирует трапецеидальное искажение изображения (широкий верх)	<b>19</b>
<b>12.</b>	Keystone bottom	Корректирует трапецеидальное искажение изображения (широкий низ)	
<b>13.</b>	Вниз	Выбор настроек и пунктов экранного меню	<b>21</b>
<b>14.</b>	Влево	Выбор настроек и пунктов экранного меню	
<b>15.</b>	Menu	Открывает экранное меню	

Для D832MX



**Важно:**

1. Не используйте проектор при ярком люминесцентном освещении. Некоторые высокочастотные люминесцентные лампы могут нарушать работу пульта ДУ.
2. Убедитесь в отсутствии препятствий прохождению ИК-сигнала от пульта ДУ к проектору. При наличии таких препятствий попробуйте направить ИК-сигнал на какие-нибудь отражающие поверхности, например, на проекционный экран.
3. Функции кнопок и переключателей на проекторе аналогичны функциям соответствующих кнопок на пульте ДУ. В этом руководстве описание всех функций дается для пульта ДУ.

ИТЕМ	LABEL	DESCRIPTION	SEE PAGE:
1.	Передачик ИК-сигнала	Посылает ИК-сигнал на проектор	
2.	Индикатор состояния	Горит при использовании пульта ДУ	
3.	Laser (Лазер)	Включение лазерной экранной указки	
4.	Вверх	Кнопка "Вверх" при подключении к ПК через USB	
5.	Вправо	Кнопка "Вправо" при подключении к ПК через USB	
6.	Вниз	Кнопка "Вниз" при подключении к ПК через USB	
7.	Page Down (Стр. вниз)	Страница вниз при подключении через USB к ПК	
8.	Вверх	Выбор настроек и пунктов экранного меню	21
9.	Вправо		
10.	Вниз		
11.	Громкость +/-	Регулировка громкости	20
12.	Выкл.звук	Отключает звук встроенного динамика	
13.	Зум +	Крупный план изображения	
14.	Зум -	Мелкий план изображения	
15.	Стоп-кадр	Остановка/пуск воспроизведения видео на экране	
16.	Пустой	Удаляет изображение с экрана	
17.	Источник	Определение источника видеосигнала	
18.	Авто	Автонастройка для фазы, трекинга, размера, позиции	
19.	Меню	Открывает экранное меню	21
20.	Состояние	Открывает Меню состояния OSD (это меню открывается лишь при обнаружении входного устройства)	32
21.	Трапецеидальная коррекция вверху/внизу	Коррекция трапецеидальности изображения (шире вверху/внизу)	19
22.	Влево	Выбор настроек и пунктов экранного меню	21
23.	Ввод	Изменяет настройки в экранном меню	
24.	Page Up (Стр. вверх)	Страница вверх при подключении через USB к ПК	
25.	Влево	Кнопка "Влево" при подключении к ПК через USB	
26.	Ввод	Кнопка "Ввод" при подключении к ПК через USB	
27.	Питание	Включение/выключение питания проектора	14
28.	Laser (Лазер)	Лазерная указка. <b>НЕ НАПРАВЛЯЙТЕ В ГЛАЗА.</b>	



## **Зона действия пульта ДУ**

Дистанционное управление проектором осуществляется с помощью ИК-сигнала. Пульт ДУ не обязательно точно направлять на проектор. В радиусе около 7 метров луч ИК-сигнала может отклоняться от прямого направления на проектор в пределах 15 градусов. Если проектор не реагирует на команды с пульта ДУ, попробуйте подойти поближе.

## **Кнопки на проекторе и пульте ДУ**

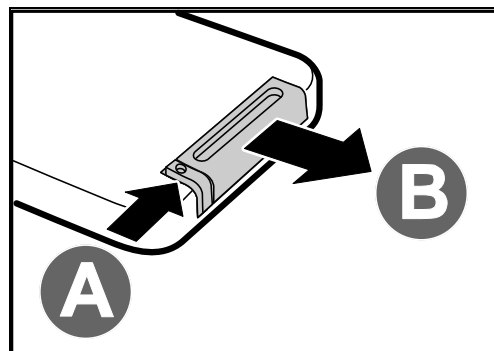
Управлять проектором можно с пульта ДУ или с помощью кнопок на корпусе проектора. С пульта ДУ можно выполнять любые команды, тогда как использование кнопок на проекторе ограничено.

## УСТАНОВКА И ИСПОЛЬЗОВАНИЕ ПРОЕКТОРА

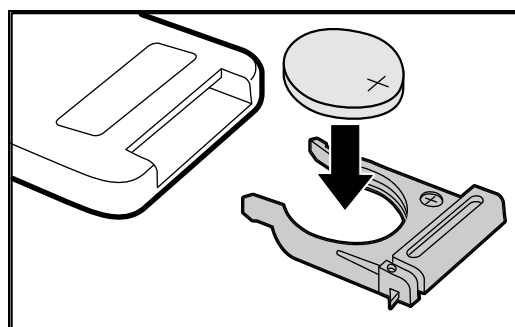
### Установка батарей в пульт ДУ

ДЛЯ D825ES/D825EX

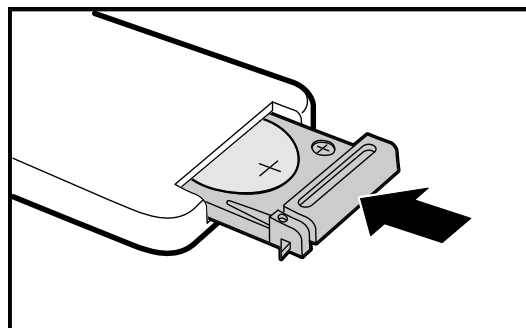
1. Снимите крышку батарейного отсека, сдвинув ее в направлении стрелки (А). Снимите крышку (В).



2. Вставьте батарею из комплекта поставки положительной стороной вверх.



3. Верните крышку на место.

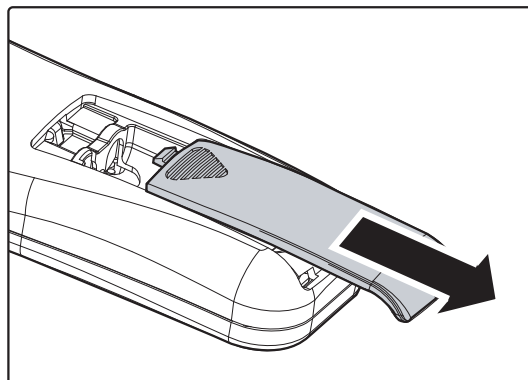


**Предостережение:**

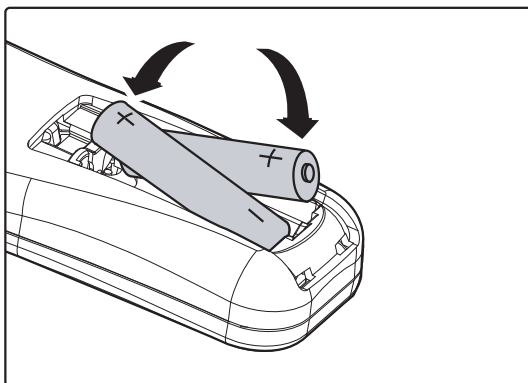
1. Используйте только литиевые батареи с напряжением 3В (CR2025).
2. Утилизируйте использованные батареи в соответствии с местными нормами и предписаниями.
3. Вынимайте батареи, если проектор не будет использоваться долгое время.

ДЛЯ D832MX

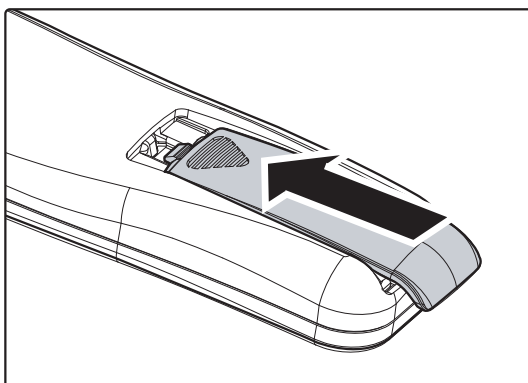
1. Снимите крышку батарейного отсека, сдвинув ее в направлении стрелки.



2. Вставьте батарею из комплекта поставки положительной стороной вверх.



3. Верните крышку на место.

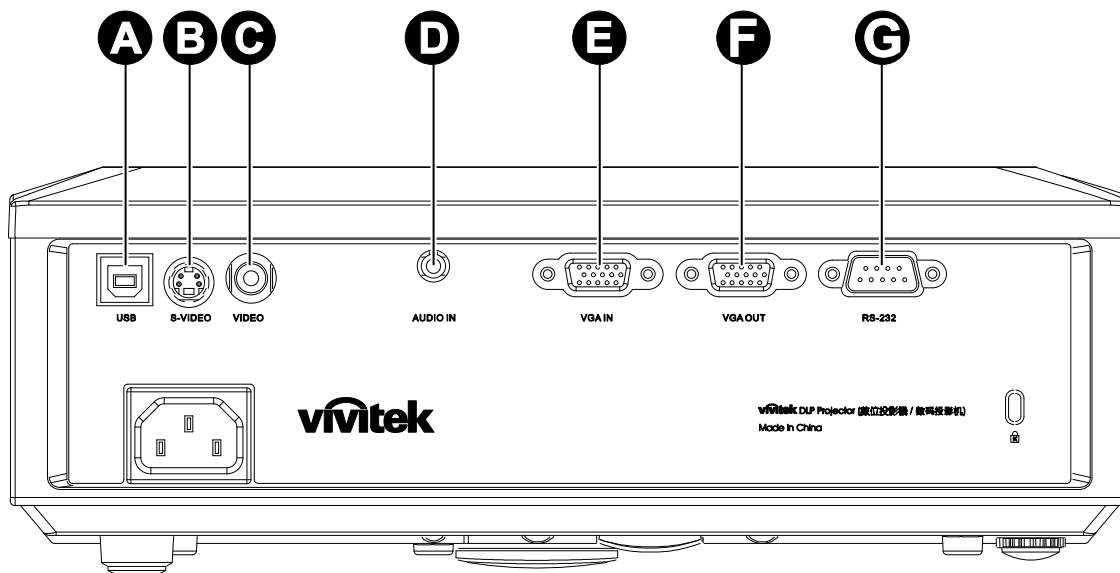


**Предостережение:**

1. Применяйте только батарейки AAA (рекомендуются щелочные батарейки).
2. Утилизируйте использованные батареи в соответствии с местными нормами и предписаниями.
3. Вынимайте батареи, если проектор не будет использоваться долгое время.

## Подсоединение источников сигнала

К проектору можно одновременно подключать компьютер и видеоустройства: VCD- и DVD-плееры, видеомэгагнитофоны (VHS), цифровые фотокамеры, видеокамеры и т.д. Прочтите инструкцию по эксплуатации видеоустройства, чтобы убедиться в совместимости его выходного разъема с проектором.



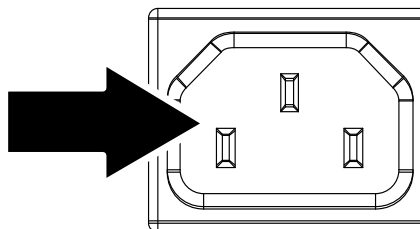
Пункт	Название	Описание
A	 (USB)	Разъем кабеля USB от компьютера.
B	S-VIDEO	Разъем кабеля S-VIDEO от видеоустройства.
C	VIDEO	Разъем кабеля VIDEO от видеоустройства.
D	AUDIO IN	Разъем кабеля AUDIO от аудиовыхода компьютера.
E	VGA-IN (ВХОД VGA)	Разъем кабеля RGB от компьютера. Подсоедините вход DVD-сигнала (YCbCr/YPbPr) через переходник RGB-COMPONENT VIDEO.
F	VGA-OUT (ВЫХОД VGA)	Разъем кабеля RGB к монитору.
G	RS-232	Последовательный порт RS-232 для кабеля дистанционного управления.

**Предупреждение:**

Перед подсоединением внешних устройств отсоедините питание от проектора и всех подключаемых устройств.

## Включение и выключение проектора

1. Подсоедините к проектору шнур питания. Вставьте вилку шнура питания в сетевую розетку. На проекторе загорятся индикаторы **ПИТАНИЕ** и **ГОТОВНОСТЬ**.

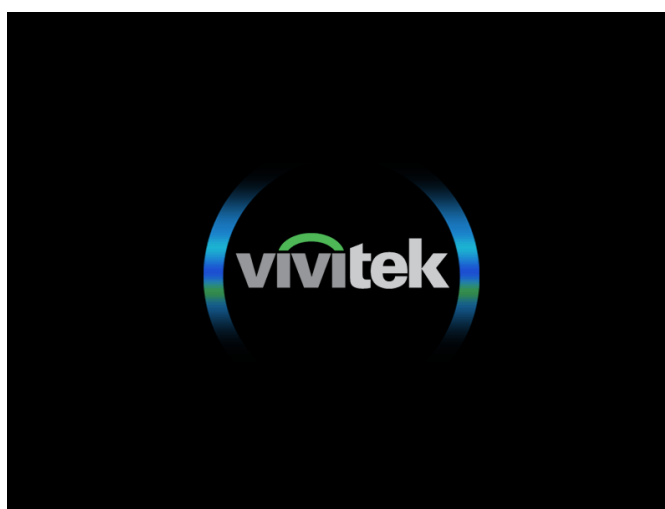


2. Включите подсоединенные устройства.

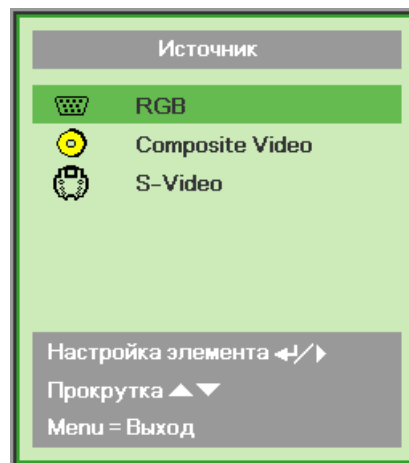
3. Убедитесь, что индикатор **ГОТОВНОСТЬ** горит ровным оранжевым цветом (не мигает). Нажмите кнопку **ПИТАНИЕ**, чтобы включить проектор.

Проектор отобразит экран-заставку и определит подключенные устройства.

Если включена блокировка доступа, обратитесь к разделу Настройка пароля (блокировка доступа) на стр. 16.

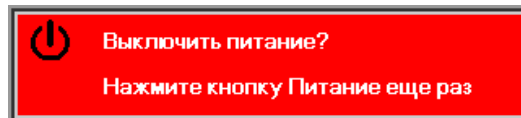


4. Если подключено несколько видеоустройств, нажмите кнопку **ИСТОЧНИК** и кнопками **▲▼** выберите нужное устройство. (Для подключения компонентного видеосигнала используется переходник RGB–COMPONENT VIDEO).



- RGB: аналоговый RGB-сигнал  
Component Video: входной сигнал DVD (YCbCr/YPbPr) или HDTV (YPbPr) через разъем HD15.
- Composite Video: обычный композитный видеосигнал
- S-Video: видеосигнал с разделением Y/C

- 5.** При появлении сообщения “Выключить питание? /Нажмите кнопку Питание еще раз”, нажмите кнопку **ПИТАНИЕ**. Проектор выключится.



**Предостережение:**

1. Перед включением проектора убедитесь, что колпачок объектива снят.
2. Не вынимайте шнур питания из розетки, пока индикатор ГОТОВНОСТЬ не перестанет мигать (это означает, что проектор достаточно остыл).

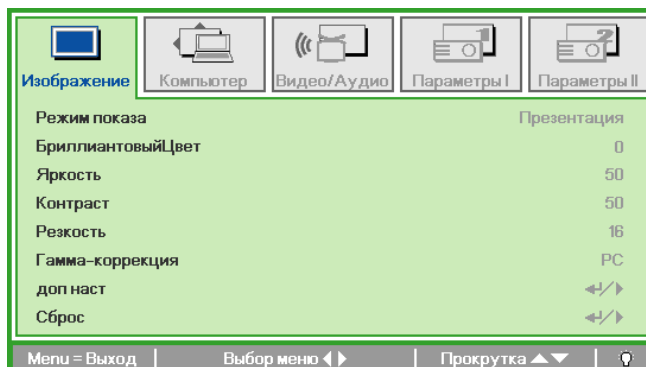
## Настройка пароля (блокировка доступа)

С помощью кнопок со стрелками можно задать пароль доступа для защиты от неразрешенного использования проектора. Если блокировка доступа включена, после каждого включения проектора необходимо вводить пароль. (См. разделы “Работа с экранном меню” на стр. 21 и “Выбор языка экранного меню” на стр. 22 об использовании экранных меню.)

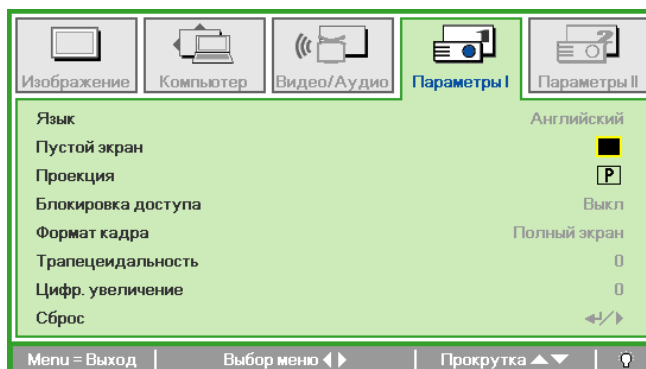
**Важно:**

Храните пароль в надежном месте. Вы не сможете пользоваться проектором без ввода пароля. Если вы забыли пароль, узнайте у продавца проектора, как удалить пароль.

1. Нажмите кнопку **МЕНЮ** для входа в экранное меню.



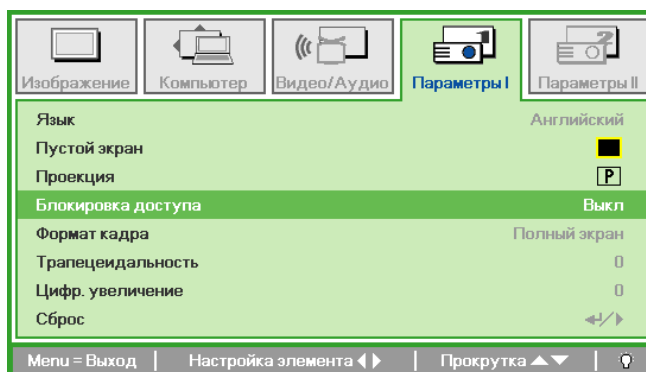
2. Кнопками **◀▶** выберите меню **Параметры I**.



3. Кнопками **▲▼** выберите пункт **Блокировка доступа**.

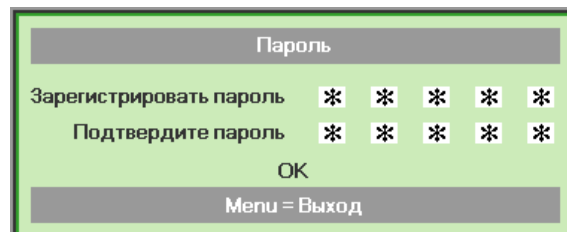
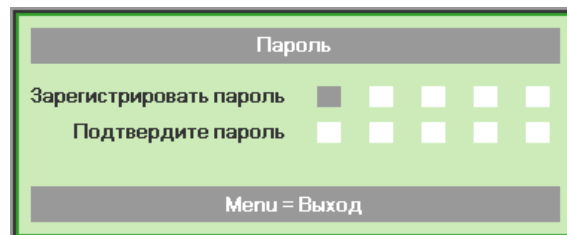
4. Кнопками **◀▶** включите или отключите функцию блокировки доступа.

Появится диалоговое окно для ввода пароля.

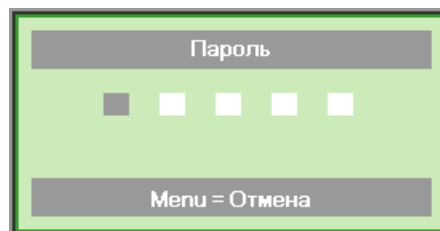


5. Кнопками со стрелками ▲▼◀▶ (на проекторе или на пульте ДУ) введите пароль доступа. Нужно ввести любое сочетание из пяти стрелок (не меньше); можно нажать одну и ту же стрелку пять раз.

Для установки пароля нажмите кнопки со стрелками в любом порядке. Нажмите кнопку **МЕНЮ** для выхода из диалогового окна.



6. Если функция **Блокировка доступа** включена, при каждом включении проектора кнопкой питания будет появляться окно запроса пароля. Введите пароль в том же порядке, как вы установили его в пункте 5. Если вы забыли пароль, обратитесь в сервисный центр. В сервисном центре проверят, кто является владельцем, и помогут удалить пароль.

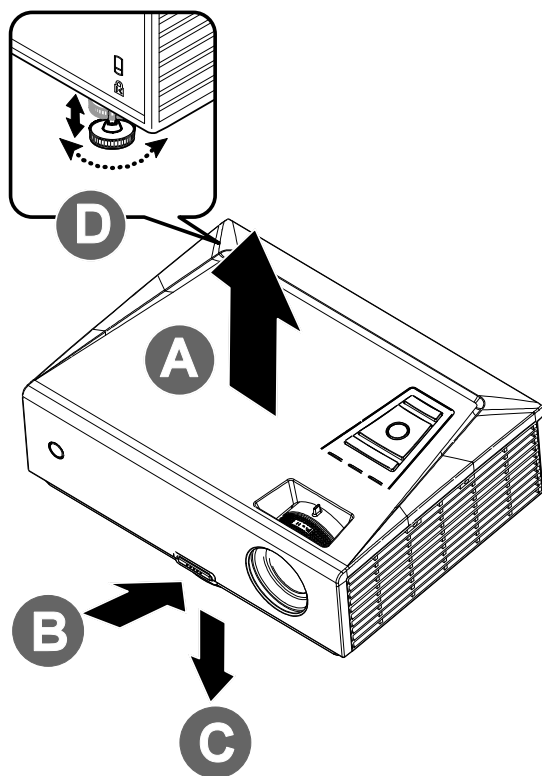




## Регулировка высоты проектора

При установке проектора соблюдайте следующие правила:

- Устанавливайте проектор на ровной и устойчивой поверхности.
- Располагайте проектор перпендикулярно экрану.
- Убедитесь, что кабели расположены безопасно и никто не может о них запнуться.



1. Для увеличения высоты проектора приподнимите проектор [A] и нажмите кнопку регулятора высоты [B].

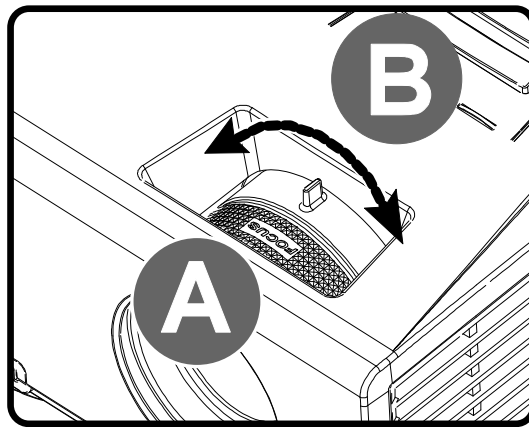
Регулятор высоты выдвинется вниз [C].

2. Для уменьшения высоты проектора нажмите кнопку регулятора высоты и надавите на проектор сверху.

3. Для изменения угла проецирования изображения поверните регулятор наклона [D] вправо или влево до установки нужного угла.

## Регулировка фокуса, размера и трапецеидальности изображения

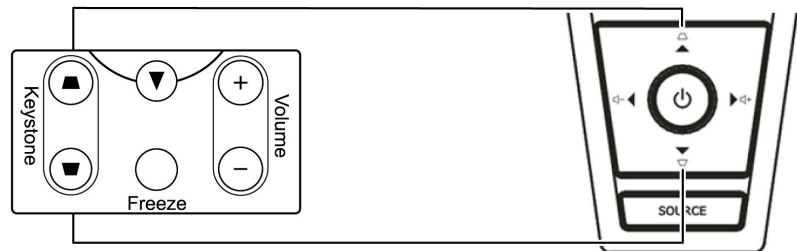
1. Регулятор **Увеличение** (на проекторе) используется для изменения размера проецируемого изображения **В**.



2. Регулятор **Фокус** (на проекторе) используется для изменения резкости изображения **А**.

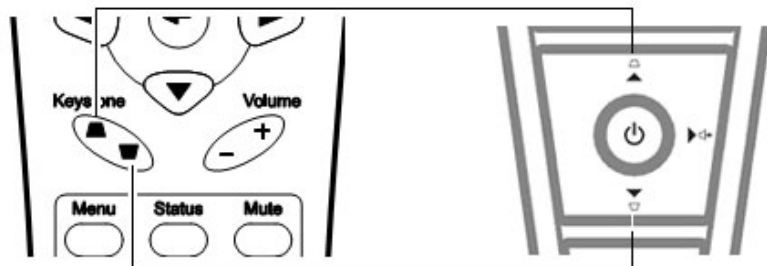
3. Используйте кнопки **ТРАПЕЦЕИДАЛЬНОСТЬ** на проекторе и пульте ДУ для коррекции трапецеидальности (широкого верха или низа) изображения.

ДЛЯ D825ES/D825EX



Кнопки меню на проекторе и пульте ДУ

ДЛЯ D832MX



Кнопки меню на проекторе и пульте ДУ

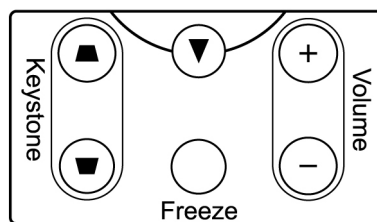
4. На дисплее появится строка регулировки трапецеидальности.



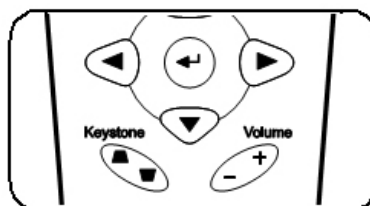
## Регулировка громкости

1. Нажмите одну из кнопок **Громкость +/-** на пульте ДУ.  
На экране появится строка регулировки громкости.

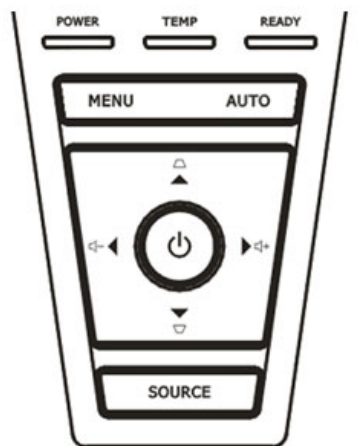
ДЛЯ D825ES/D825EX



ДЛЯ D832MX



2. Кнопками **Влево/Вправо** на проекторе отрегулируйте параметр **Громкость +/-**.



3. Для отключения звука нажмите кнопку **ВЫКЛ.ЗВУК**. (Эта кнопка имеется только на пульте ДУ).



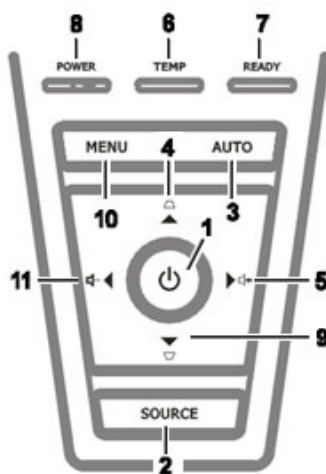
## НАСТРОЙКА ПАРАМЕТРОВ В ЭКРАННОМ МЕНЮ

### Кнопки работы с экранным меню

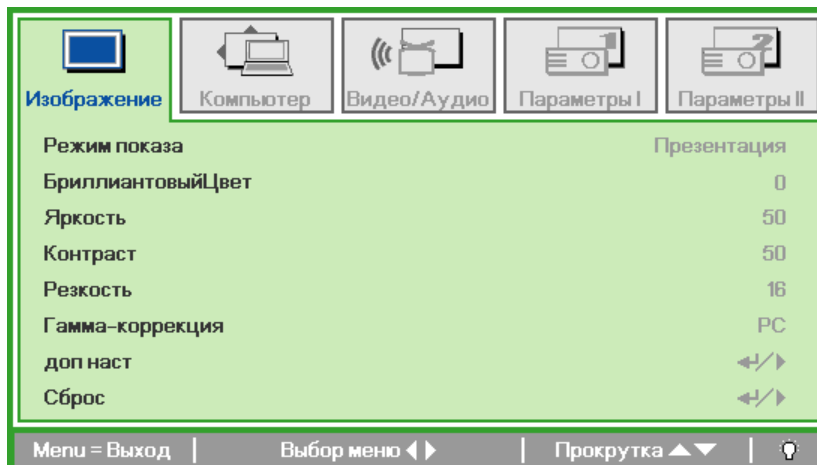
Экранное меню позволяет регулировать изображение и изменять настройки проектора.

#### Работа с экранным меню

Для выбора пунктов меню и изменения настроек можно использовать кнопки со стрелками на пульте ДУ и на корпусе проектора. Соответствие между кнопками проектора показано на рисунке ниже.



1. Нажмите кнопку **МЕНЮ** для входа в режим экранного меню.
2. Имеется пять меню. Кнопками ◀▶ выберите нужное меню.
3. Кнопками ▲▼ выберите нужный пункт в меню.
4. Кнопками ◀▶ измените значения настроек.
5. Для выхода из подменю или из режима экранного меню, нажмите кнопку **МЕНЮ**.



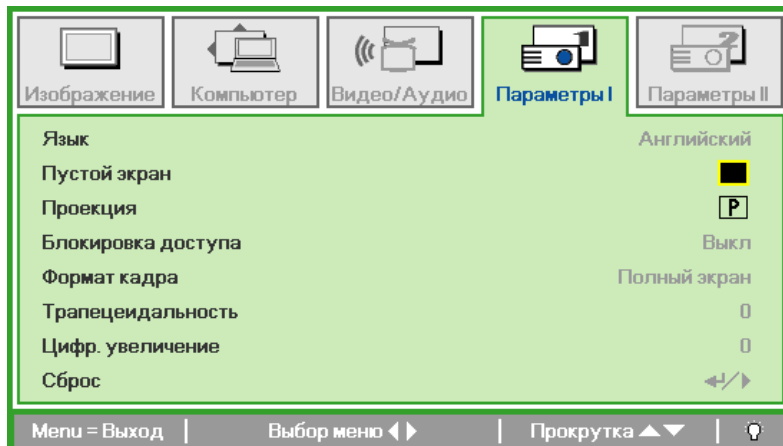
#### **Примечание:**

В зависимости от источника видеосигнала, доступны не все пункты в экранном меню. Например, параметры **Гориз./Вертик. положение** в меню Компьютер можно изменять только при подключении компьютера. Неактивные настройки (выделенные серым цветом) использовать невозможно.

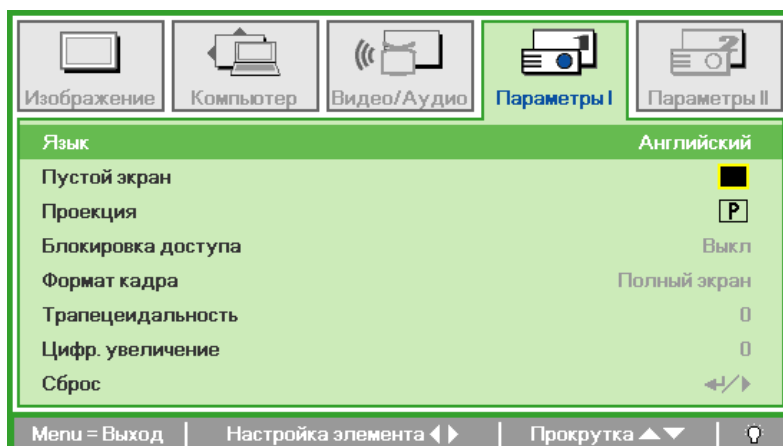
## Выбор языка экранного меню

Настройки меню позволяют выбрать язык, который является для вас более удобным.

1. Нажмите кнопку **МЕНЮ**. Кнопками ◀▶ выберите меню Параметры I.



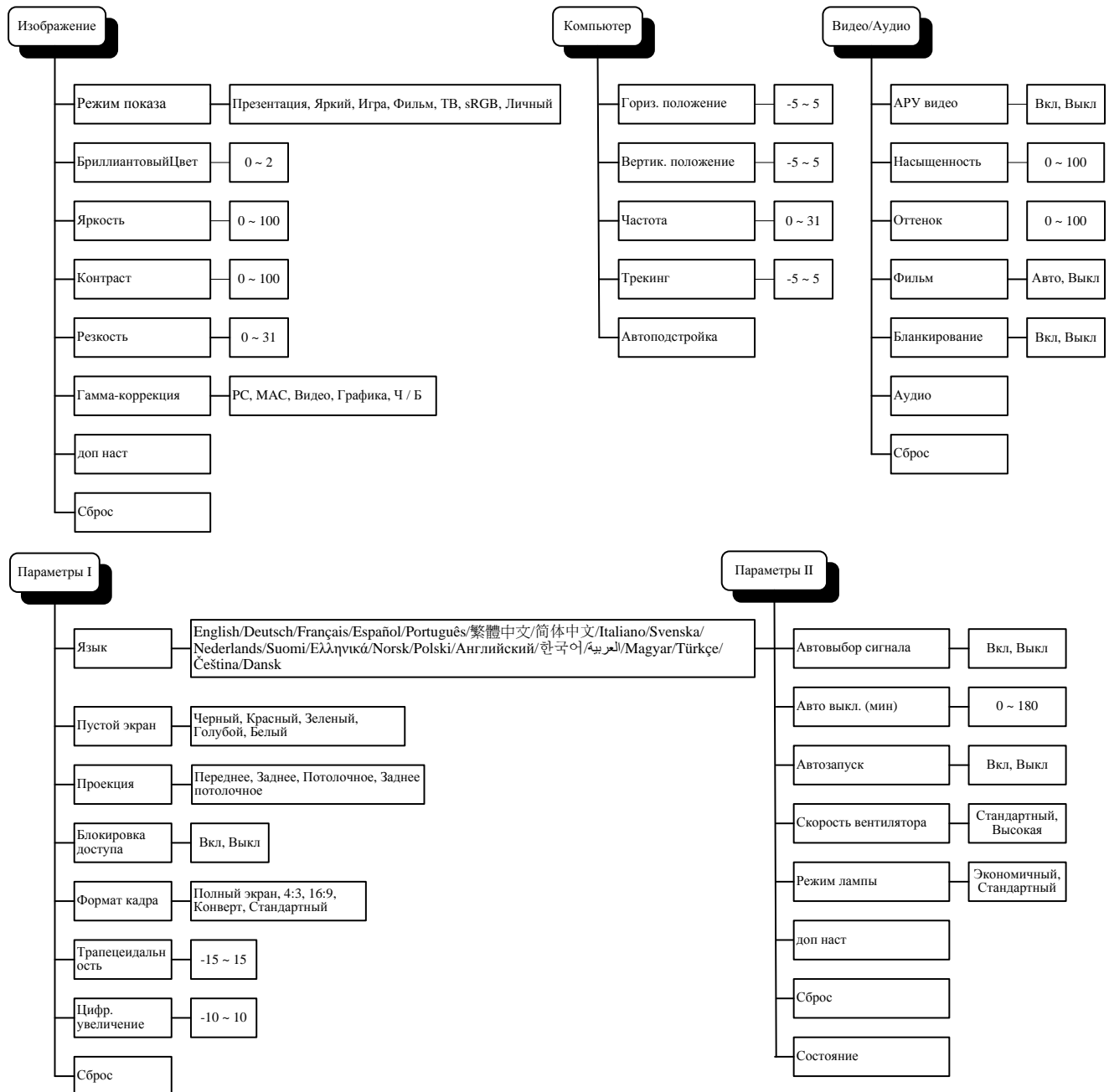
2. Кнопками ▲▼ выберите пункт **Язык**.



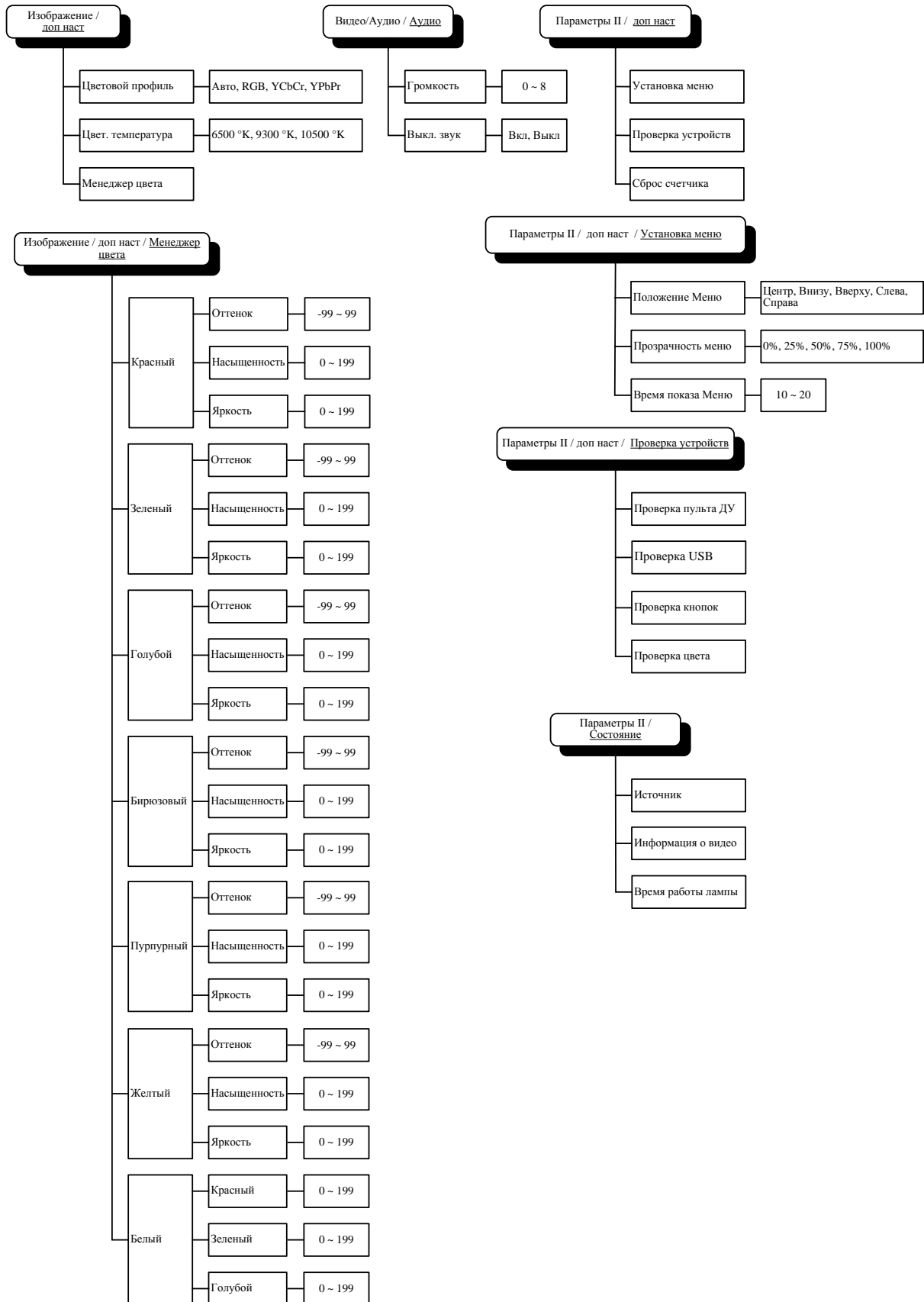
3. Кнопками ◀▶ выберите нужный язык.
4. Дважды нажмите кнопку **МЕНЮ**, чтобы выйти из режима экранного меню.

## Структура экранного меню

Используйте следующую схему для быстрого поиска настроек меню и определения диапазона их возможных значений.

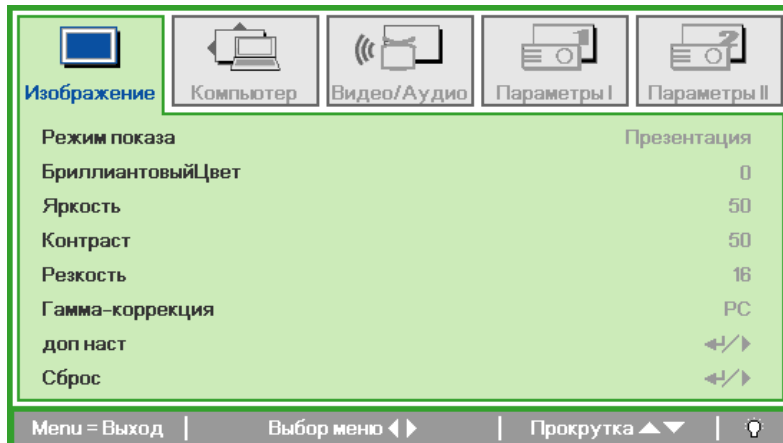


## Структура вторичных меню



## Меню Изображение

Нажмите кнопку **МЕНЮ** для входа в **экранное** меню. Выберите **меню Изображение** кнопками **◀▶**. Для выбора пунктов в меню **Изображение** используйте кнопки **▲▼**. Для изменения значений настроек используйте кнопки **◀▶**.

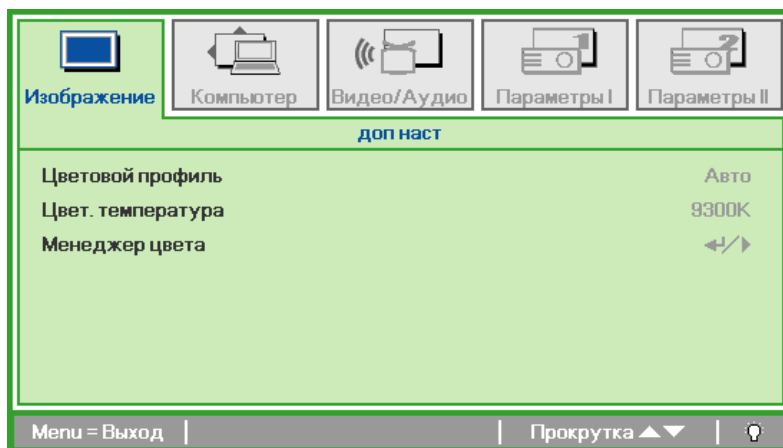


ПУНКТ	ОПИСАНИЕ
Режим показа	Кнопками <b>◀▶</b> задайте Режим показа.
БриллиантовыйЦвет	Кнопками <b>◀▶</b> отрегулируйте настройку функции БриллиантовыйЦвет.
Яркость	Кнопками <b>◀▶</b> отрегулируйте яркость.
Контраст	Кнопками <b>◀▶</b> отрегулируйте контрастность.
Резкость	Кнопками <b>◀▶</b> отрегулируйте резкость.
Гамма-коррекция	Кнопками <b>◀▶</b> отрегулируйте гамма-коррекцию.
Доп наст	Нажмите <b>↵</b> (Ввод) / <b>▶</b> для входа в меню Доп наст См. раздел “Меню Доп наст” на стр. 26.
Сброс	При нажатии кнопки <b>↵</b> (Ввод) / <b>▶</b> выполняется сброс всех настроек в значения по умолчанию.



### Меню Доп наст

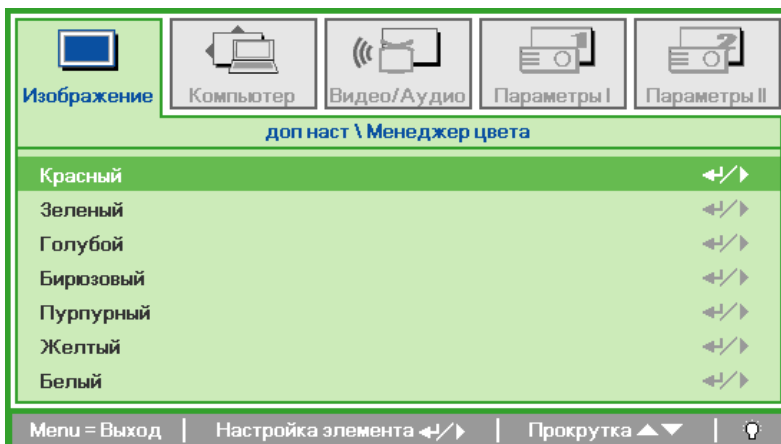
Нажмите кнопку **Menu** для входа в **экранное меню**. Кнопками ◀▶ выберите меню **Изображение**. Кнопками ▼▲ выберите пункт **Доп наст** Дополнительно и нажмите **Enter** или ▶. Кнопками ▼▲ выберите нужный пункт в меню **Доп наст**.



Пункт	ОПИСАНИЕ
Цветовой профиль	Кнопками ◀▶ выберите цветовой профиль. (Диапазон: (Авто – RGB – YPbPr – YCbCr)
Цвет. Температура	Кнопками ◀▶ выберите цветовую температуру. (Диапазон: 6500°K ~ 10500°K)
Менеджер цвета	Кнопкой ◀ (Enter) / ▶ откройте меню Менеджер цвета. (Диапазон: Красный, Зеленый, Синий, Бирюзовый, Пурпурный, Желтый, Белый). О настройках меню Менеджер цвета см. стр. 27.

### Менеджер цвета

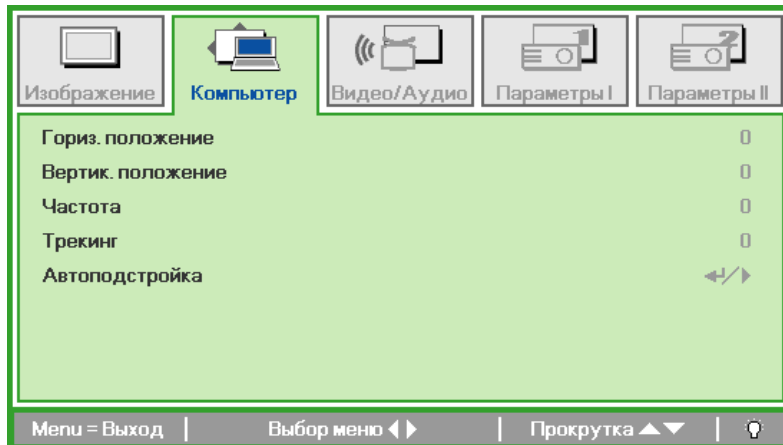
Кнопкой ◀ (Enter) / ▶ откройте меню **Менеджер цвета**.



ПУНКТ	ОПИСАНИЕ
Красный	Вход в меню Менеджер цвета \ Красный. Кнопками ◀▶ отрегулируйте параметры Оттенок, Насыщенность и Яркость.
Зеленый	Вход в меню Менеджер цвета \ Зеленый. Кнопками ◀▶ отрегулируйте параметры Оттенок, Насыщенность и Яркость.
Голубой	Вход в меню Менеджер цвета \ Голубой. Кнопками ◀▶ отрегулируйте параметры Оттенок, Насыщенность и Яркость.
Бирюзовый	Вход в меню Менеджер цвета \ Бирюзовый. Кнопками ◀▶ отрегулируйте параметры Оттенок, Насыщенность и Яркость.
Пурпурный	Вход в меню Менеджер цвета \ Пурпурный. Кнопками ◀▶ отрегулируйте параметры Оттенок, Насыщенность и Яркость.
Желтый	Вход в меню Менеджер цвета \ Желтый. Кнопками ◀▶ отрегулируйте параметры Оттенок, Насыщенность и Яркость.
Белый	Вход в меню Менеджер цвета \ Белый. Кнопками ◀▶ отрегулируйте параметры Красный, Зеленый и Голубой.

## Меню Компьютер

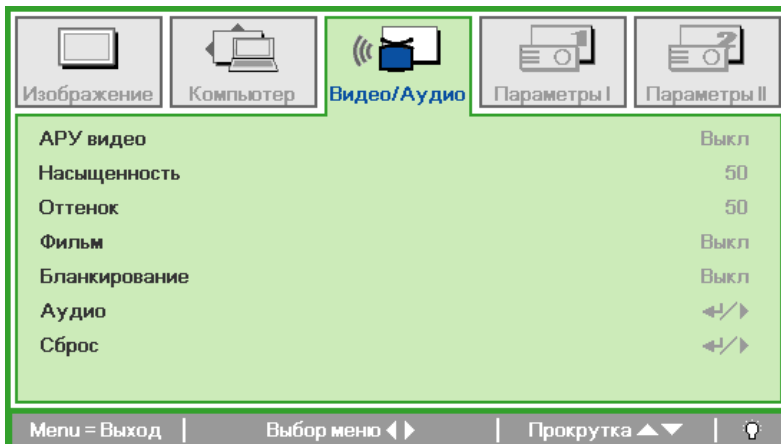
Нажмите кнопку **МЕНЮ** для входа в **экранное** меню. Кнопками ◀▶ выберите меню **Компьютер**. Для выбора пунктов в меню Компьютер используйте кнопки ▲▼. Для изменения значений настроек используйте кнопки ◀▶.



Пункт	ОПИСАНИЕ
Гориз. положение	Кнопками ◀▶ сдвиньте изображение влево или вправо.
Вертик. положение	Кнопками ◀▶ сдвиньте изображение вверх или вниз.
Частота	Кнопками ◀▶ отрегулируйте частоту выборки АЦП.
Трекинг	Кнопками ◀▶ отрегулируйте разрядность АЦП.
Автоподстройка	Кнопкой ◀ (Ввод) / ▶ включите авторегулировку разрешения, положения и размера изображения и шумов синхронизации.

## Меню Видео/Аудио

Нажмите кнопку **МЕНЮ** для входа в **экранное** меню. Кнопками ◀▶ выберите меню **Видео/Аудио**. Для выбора пунктов в меню **Видео/Аудио** используйте кнопки ▲▼. Для изменения значений настроек используйте кнопки ◀▶.



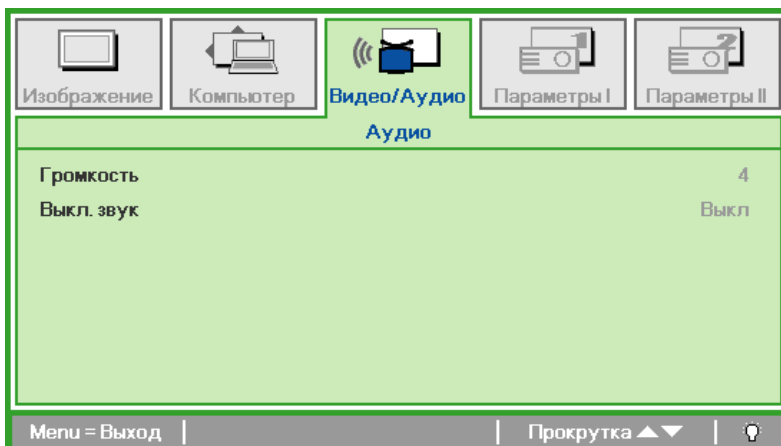
Пункт	ОПИСАНИЕ
АРУ видео	Кнопками ◀▶ включите или выключите авторегулировку яркости видеоисточника.
Насыщенность	Кнопками ◀▶ отрегулируйте насыщенность.
Оттенок	Кнопками ◀▶ отрегулируйте оттенок.
Фильм	Кнопками ◀▶ включите режим телефильма.
Бланкирование	Кнопками ◀▶ включите или выключите обрезку краев видеокадра.
Аудио	Кнопкой ◀ (Enter) / ▶ откройте меню Аудио. См. раздел “Аудио” на стр. 30.
Сброс	При нажатии кнопки ◀ (Enter) / ▶ выполняется сброс всех настроек в значения по умолчанию.

**Примечание:**

При использовании чрезстрочного режима развертки возможно появление зазубренности линий видеоизображения. Для устранения этой проблемы откройте меню Видео/Аудио и отрегулируйте режим Фильм.

## Аудио

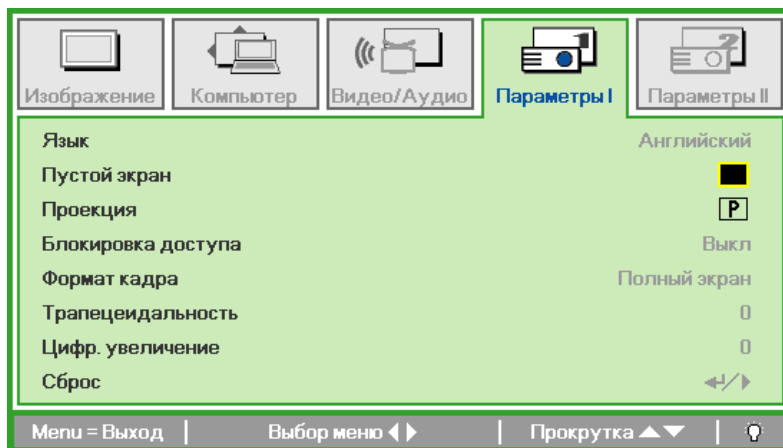
Кнопкой ◀ (Enter) / ▶ откройте меню **Аудио**.



Пункт	ОПИСАНИЕ
Громкость	Кнопками ◀▶ отрегулируйте громкость. (Диапазон: 0~8)
Выкл. Звук	Кнопками ◀▶ включите или выключите динамик.

## Меню Параметры I

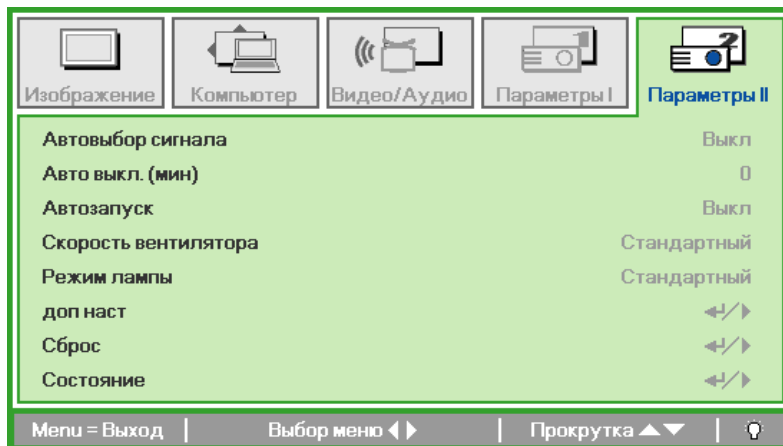
Нажмите кнопку **МЕНЮ** для входа в **экранное** меню. Выберите меню **Параметры I** кнопками **◀▶**. Для выбора пунктов в меню **Параметры I** используйте кнопки **▲▼**. Для изменения значений настроек используйте кнопки **◀▶**.



Пункт	ОПИСАНИЕ
Язык	Кнопками <b>◀▶</b> выберите другой язык экранного меню.
Пустой экран	Кнопками <b>◀▶</b> выберите цвет фона пустого экрана.
Проекция	Кнопками <b>◀▶</b> выберите один из двух методов проецирования.
Блокировка доступа	Кнопками <b>◀▶</b> включите или выключите защиту паролем.
Формат кадра	Кнопками <b>◀▶</b> выберите формат кадра изображения.
Трапецеидальность	Кнопками <b>◀▶</b> скорректируйте трапецеидальное искажение изображения.
Цифр. увеличение	Кнопками <b>◀▶</b> задайте цифровое увеличение. (Диапазон: -10 ~ +10)
Сброс	Кнопкой <b>↵</b> (Enter) / <b>▶</b> выполняется сброс всех настроек в значения по умолчанию (за исключением параметров Язык и Блокировка доступа).

## Меню Параметры II

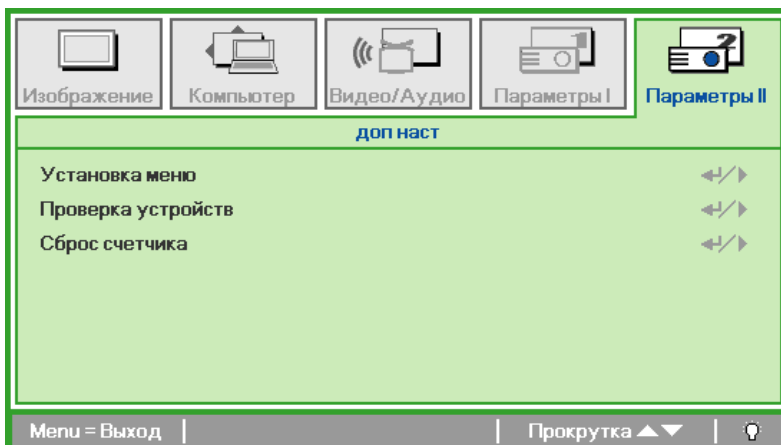
Нажмите кнопку **МЕНЮ** для входа в **экранное меню**. Кнопками ◀▶ выберите меню **Параметры II**. Для выбора пунктов в меню **Параметры II** используйте кнопки ▲▼.



Пункт	ОПИСАНИЕ
Автовывбор сигнала	Кнопками ◀▶ включите или выключите функцию автоматического определения источника входного сигнала. (Диапазон: Вкл./Выкл.)
Авто выкл. (мин)	Кнопками ◀▶ включите или выключите авто-отключение лампы при отсутствии сигнала.
Автозапуск	Кнопками ◀▶ включите или выключите автоматическое включение проектора при подсоединении сетевого питания.
Скорость вентилятора	Кнопками ◀▶ выберите Нормальную или Высокую скорость вентилятора. <b>Примечание:</b> Рекомендуется использовать Высокую скорость вентилятора в условиях высокой температуры, высокой влажности и больших высот.
Режим лампы	Кнопками ◀▶ выберите режим работы лампы: Яркий или Экономичный (для увеличения срока службы лампы).
Доп наст	Кнопкой ◀ (Enter) / ▶ откройте меню Доп наст. См. раздел “Меню Доп наст” на стр. 33.
Сброс	При нажатии кнопки ◀ (Enter) / ▶ выполняется сброс всех настроек к стандартным заводским значениям.
Состояние	Кнопкой ◀ (Ввод) / ▶ откройте меню <b>Состояние</b> . О проверке текущего состояния проектора см. стр. 36.

### Меню Доп наст

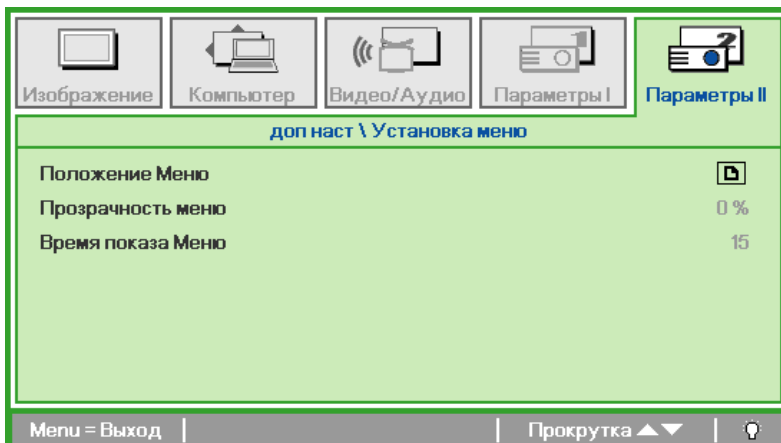
Нажмите кнопку **Menu** для входа в **экранное** меню. Кнопками **◀▶** выберите меню **Параметры II**. Кнопками **▲▼** выберите меню **Доп наст** и нажмите кнопку **Enter** или **▶**. Кнопками **▲▼** выберите нужный пункт в меню **Доп наст**. Для изменения значений настроек используйте кнопки **◀▶**.



Пункт	ОПИСАНИЕ
Настройка меню	Кнопкой <b>↵</b> (Enter) / <b>▶</b> откройте окно Настройка меню. О настройке экранного меню см. стр. 34.
Проверка устройств	Кнопкой <b>↵</b> (Enter) / <b>▶</b> откройте меню Проверка устройств. О тестировании периферийных устройств см. стр. 34.
Сброс счетчика	После замены лампы этот пункт требуется обнулить. О сбросе счетчика лампы см. стр. 35.

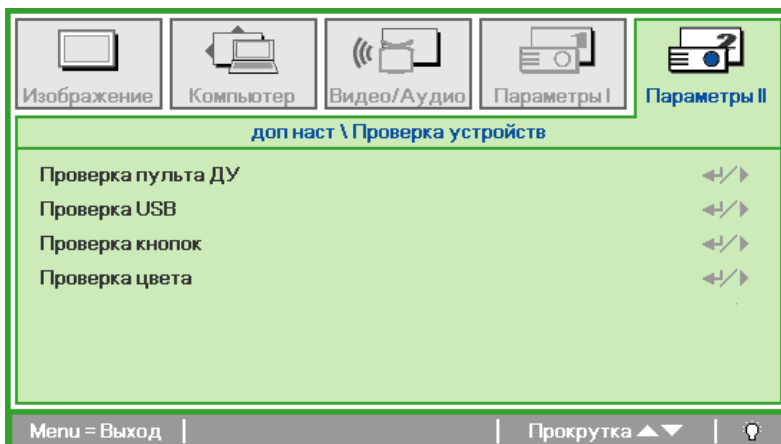


### Установка меню



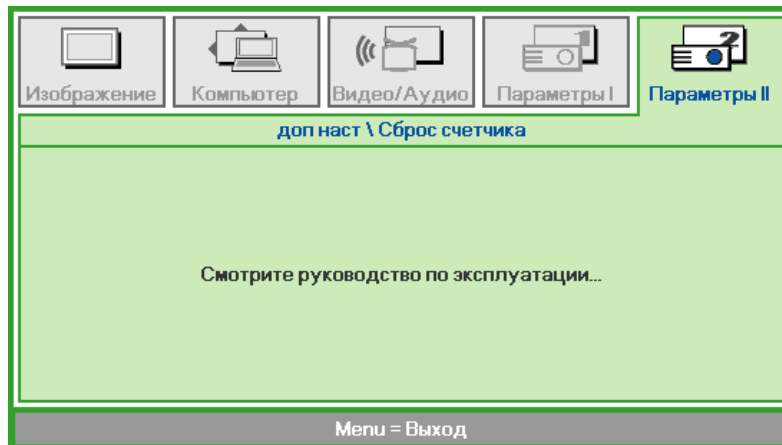
ПУНКТ	ОПИСАНИЕ
Положение меню	Кнопками ◀▶ задайте положение экранного меню.
Прозрачность меню	Кнопками ◀▶ выберите степень прозрачности меню.
Время показа меню	Кнопками ◀▶ выберите время задержки показа экранного меню на экране.

### Проверка устройств



ПУНКТ	ОПИСАНИЕ
Проверка пульта ДУ	Нажмите кнопку ◀ (Ввод) / ▶ для диагностики контроллера инфракрасного пульта ДУ.
Проверка USB	Нажмите кнопку ◀ (Ввод) / ▶ для проверки связи по USB с компьютером.
Проверка кнопок	Нажмите кнопку ◀ (Ввод) / ▶ для проверки кнопок на панели проектора.
Проверка цвета	Нажмите кнопку ◀ (Ввод) / ▶ для диагностики цветов на экране.

Сброс счетчика



О сбросе счетчика лампы см. раздел “Сброс времени работы лампы” на стр. 39.

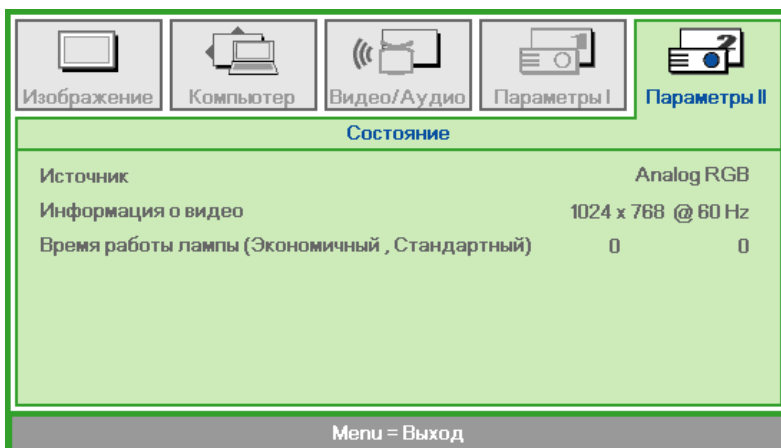
## Сброс

Для выбора пунктов в меню **Параметры II** используйте кнопки ▲▼. Выберите пункт **Сброс** и нажмите кнопку ◀ (Ввод) / ▶ для сброса всех настроек меню к заводским значениям (за исключением параметров Язык и Блокировка доступа).



## Состояние

Для выбора пунктов в меню **Параметры II** используйте кнопки ▲▼. В меню **Параметры II** выберите пункт **Состояние** и кнопкой ◀ (Ввод) / ▶ откройте окно **Состояние**.



Пункт	ОПИСАНИЕ
Источник	Показывает активный источник.
Информация о видео	Показывает разрешение и частоту кадров для RGB-сигнала и стандарт цвета для видеосигнала.
Время работы лампы	Время эксплуатации лампы (в часах). Счетчики работы лампы в Экономичном и Стандартном режимах устанавливаются отдельно.

## ТЕХНИЧЕСКОЕ ОБСЛУЖИВАНИЕ И ЗАЩИТА ПРОЕКТОРА

### Замена проекционной лампы

Если проекционная лампа перегорит, ее следует заменить. Для замены можно использовать только сертифицированную сменную лампу, которую можно заказать у продавца проектора.

**Важно:**

**а.** Проекционная лампа, используемая в составе этого изделия, содержит небольшое количество ртути.

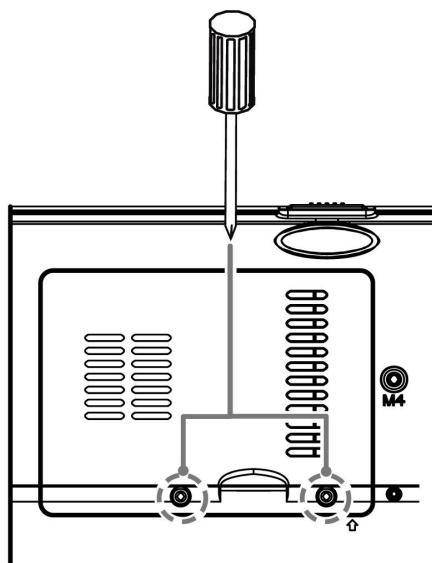
**б.** Не выбрасывайте данное изделие вместе с обычными бытовыми отходами.

**с.** Утилизация изделия должна проводиться в соответствии с местными нормами и предписаниями.

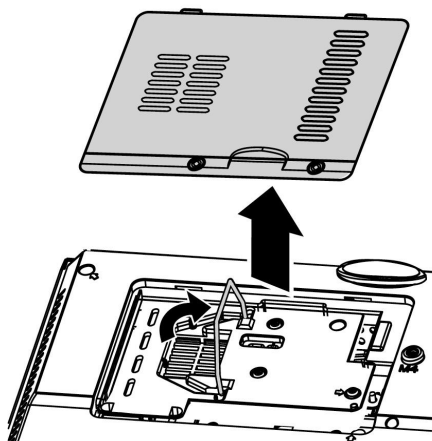
**Предупреждение:**

Проектор следует отключить и отсоединить от сетевого питания по крайней мере за час до замены лампы. Несоблюдение этого требования может привести к серьезным ожогам.

1. Открутите два невыпадающих винта на крышке отсека лампы.

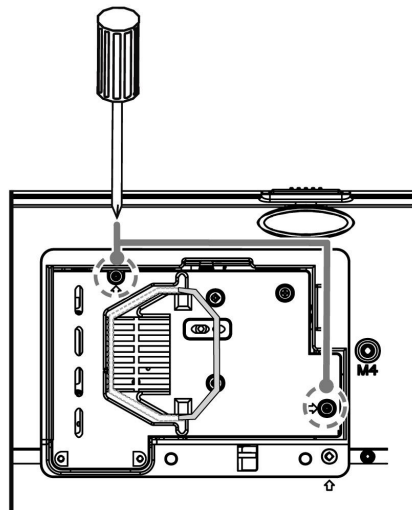


2. Снимите крышку отсека лампы.

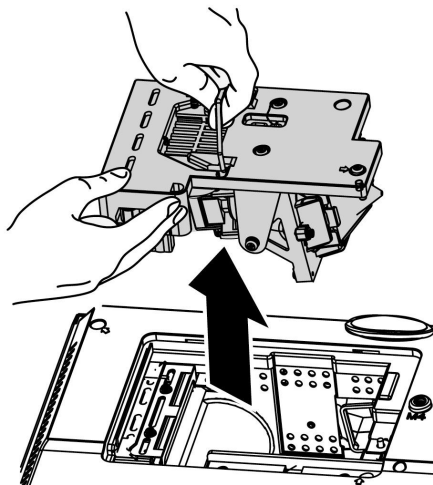


3. Выкрутите два винта на блоке лампы.

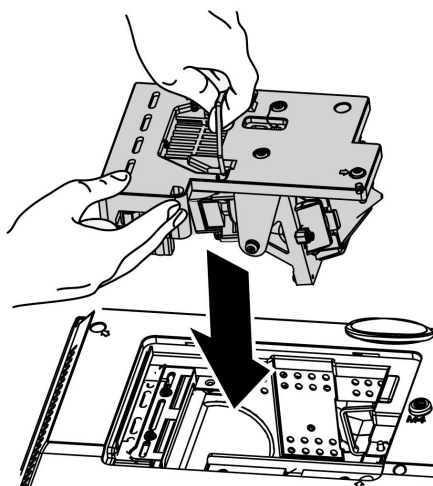
4. Поднимите ручку блока лампы.



5. Выньте блок лампы, с усилием потянув за ручку блока



6. Выполните пункты 1–5 в обратном порядке, чтобы установить блок с новой лампой.  
Во избежание повреждений, при установке блок лампы нужно точно сориентировать относительно разъема.



**Примечание:** Перед тем, как закрутить винты крышки отсека, убедитесь, что блок лампы плотно вошел в отсек и что разъем лампы надежно соединен с разъемом отсека.

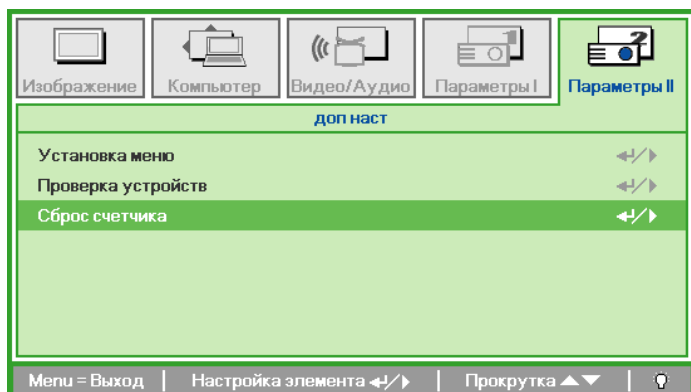
### Сброс времени работы лампы

После замены лампы счетчик времени работы лампы нужно обнулить. Для этого выполните следующие действия:

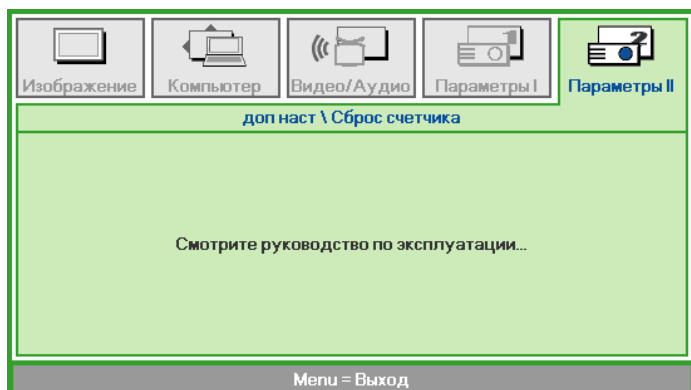
1. Нажмите кнопку **МЕНЮ** для входа в экранное меню.
2. Кнопками **◀▶** выберите меню **Параметры II**. Кнопками выберите пункт **Доп наст.**



3. Кнопками **▲▼** выберите пункт **Сброс счетчика**.



4. Нажмите **▶** или **Enter**.  
На экране появится сообщение.



5. Для сброса счетчика лампы последовательно нажмите кнопки **▼▲◀▶**.
6. Нажмите кнопку **МЕНЮ**, чтобы вернуться в меню **Параметры II**.

## Чистка проектора

Для нормальной работы проектора требуется проводить чистку для удаления пыли и грязи.

**Предупреждение:**

1. *Проектор следует отключить и отсоединить от сетевого питания по крайней мере за час до проведения чистки. Несоблюдение этого требования может привести к серьезным ожогам.*
2. *Для чистки используйте только слегка влажную ткань. Не допускайте попадания воды в вентиляционные отверстия проектора.*
3. *Если во время чистки внутрь проектора попало немного воды, оставьте выключенный проектор для просушки на несколько часов в хорошо проветриваемом помещении, прежде чем снова использовать проектор.*
4. *Если в процессе чистки в проектор попало много воды, отправьте проектор на гарантийное обслуживание.*

### Чистка объектива

Очиститель для оптического объектива можно приобрести в магазинах фототоваров. Для проведения чистки объектива выполните следующие действия:

1. Нанесите немного очистителя для оптических объективов на чистую, мягкую ткань. (Не наносите очиститель непосредственно на объектив).
2. Легкими круговыми движениями протрите объектив.

**Предостережение:**

1. *Не используйте абразивные очистители и растворители.*
2. *Во избежание обесцвечивания или помутнения покрытия не допускайте попадания очистителя на корпус проектора.*

### Чистка корпуса

Для проведения чистки корпуса выполните следующие действия:

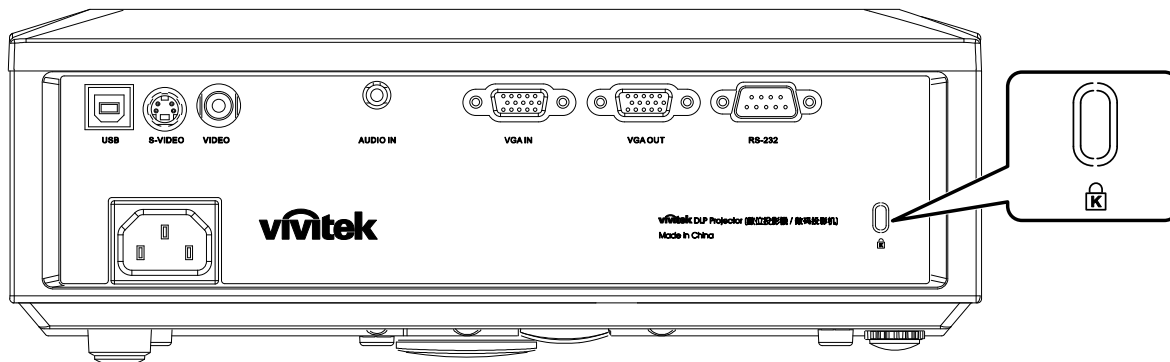
1. Сотрите пыль чистой влажной тканью.
2. Смочите ткань теплой водой с мягким моющим средством (например, средством для мытья посуды) и протрите корпус.
3. Смойте моющее средство и протрите проектор еще раз.

**Предостережение:**

*Во избежание обесцвечивания или помутнения покрытия корпуса не используйте абразивные и спиртосодержащие очистители.*

## Использование замка Kensington® Lock

Если вас беспокоит сохранность проектора, прикрепите проектор к надежному неподвижному объекту с помощью кабеля безопасности и гнезда Kensington®.



**Примечание:**

Для приобретения подходящего кабеля безопасности Kensington® обратитесь к продавцу проектора.

Замок безопасности относится к системам MicroSaver Security System компании Kensington. С любыми замечаниями обращайтесь по адресу: Kensington, 2853 Campus Drive, San Mateo, CA 94403, U.S.A. Тел: 800-535-4242, [Веб-сайт: http://www.Kensington.com](http://www.Kensington.com).



### Устранение наиболее общих неполадок

Ниже приводятся советы по устранению неполадок, которые могут возникать при работе с проектором. Если устранить неполадку не удастся, обратитесь за помощью к продавцу.

Часто много времени тратится на устранение таких простых неполадок, как потеря контакта при неплотном соединении. Прежде, чем перейти к изложенным далее решениям конкретных проблем, выполните следующие действия:

- *Проверьте с помощью другого электроприбора, исправна ли сетевая розетка.*
- *Проверьте, включен ли проектор.*
- *Проверьте надежность всех соединений.*
- *Проверьте, включено ли подсоединенное устройство.*
- *Убедитесь, что подключенный компьютер не находится в спящем режиме.*
- *Убедитесь, что подключенный ноутбук настроен для вывода видеосигнала на внешний дисплей. (Обычно на ноутбуке для этого требуется нажать комбинацию клавиш: Fn + другая клавиша).*

### Советы по устранению неполадок

Старайтесь выполнять все действия, описываемые в разделах, посвященных устранению конкретных проблем, в указанном порядке. Это поможет устранить неполадку быстрее.

Во избежание замены исправных деталей, старайтесь точно определить источник проблемы. Например, если вы заменили батареи, а неисправность осталась, верните батареи на место и перейдите к следующему шагу поиска неисправности.

Записывайте выполненные действия по поиску неисправности, эти записи могут пригодиться при обращении в службу технической поддержки или в центр технического обслуживания.

## Сообщения индикаторов об ошибках

СООБЩЕНИЕ ОБ ОШИБКЕ	ИНДИКАТОР ПИТАНИЕ (ЧИСЛО МИГАНИЙ)	ИНДИКАТОР ТЕМП (ИНДИКАЦИЯ ПЕРЕГРЕВА)	ИНДИКАТОР ГОТОВНОСТЬ (ЧИСЛО МИГАНИЙ)
Перегрев	0	Вкл	0
Срабатывание тепловой защиты	4	4	0
Неисправность лампы	5	0	0
Неисправность вентилятора Fan1	6	0	1
Неисправность вентилятора Fan2	6	0	2
Неисправность вентилятора Fan3	6	0	3
Открыта крышка отсека лампы	7	0	0
Неисправность DMD	8	0	0
Неисправность цветового колеса	9	0	0

При появлении любой из этих неисправностей отсоедините шнур сетевого питания, подождите приблизительно одну минуту и включите проектор снова. Если индикаторы Питание и/или Готовность продолжают мигать либо если горит индикатор Перегрев, обратитесь в ближайший сервисный центр.

## Неполадки с изображением

### **НЕПОЛАДКА: На экране нет изображения**

1. Проверьте настройки ноутбука или настольного ПК.
2. Выключите все устройства и затем снова включите в правильном порядке.

### **НЕПОЛАДКА: Изображение размыто**

1. Настройте фокусировку регулятором **Фокус** на проекторе.
2. Нажмите кнопку **Авто** на пульте ДУ или на проекторе.
3. Убедитесь, что расстояние от проектора до экрана в пределах допустимого диапазона (около 10 м).
4. Проверьте, нет ли загрязнений на объективе проектора.

### **НЕПОЛАДКА: Изображение шире сверху или снизу (трапецеидальное)**

1. Расположите проектор перпендикулярно экрану, насколько это возможно.
2. Скорректируйте **Трапецеидальное** искажение с помощью кнопок Трапецеидальность на проекторе или пульте ДУ.

### **НЕПОЛАДКА: Изображение зеркально отражено**

Проверьте настройку **Проекция** в меню **Параметры I** экранного меню проектора.

### **НЕПОЛАДКА: Полосы на изображении**

1. Установите настройки **Частота** и **Трекинг** в меню **Компьютер** в значения по умолчанию.
2. Подключите другой компьютер и проверьте, не вызвана ли проблема видеоплатой ПК.

### **НЕПОЛАДКА: Изображение невыразительное, нет контраста**

Настройте параметр **Контраст** в меню **Изображение**.

### **НЕПОЛАДКА: Цвета проецируемого изображения не соответствуют цветам источника видеосигнала**

Настройте параметры **Цвет.температура** и **Гамма-коррекция** в меню **Изображение**.

## Неполадки с лампой

### **НЕПОЛАДКА: Отсутствует луч от проектора**

1. Проверьте надежность подсоединения шнура питания.
2. Проверьте с помощью другого электроприбора, исправна ли сетевая розетка.
3. Выключите и снова включите проектор в правильной последовательности и убедитесь, что индикатор ПИТАНИЕ горит зеленым цветом.
4. Если вы недавно заменили лампу, попробуйте заново подсоединить все контакты лампы.
5. Замените блок лампы.
6. Установите в проектор старую лампу и отправьте проектор на гарантийное обслуживание.

### **НЕПОЛАДКА: Лампа отключается**

1. Причиной отключения лампы могут быть скачки напряжения. Отсоедините и снова подсоедините шнур питания к проектору и к сетевой розетке. Когда загорится индикатор ГОТОВНОСТЬ, снова нажмите кнопку Питание.
2. Замените блок лампы.
3. Установите в проектор старую лампу и отправьте проектор на гарантийное обслуживание.

## Неполадки с пультом ДУ

### **НЕПОЛАДКА: Проектор не реагирует на команды с пульта ДУ**

1. Направьте пульт ДУ на датчик ИК-сигнала на проекторе.
2. Убедитесь в отсутствии препятствий ИК-сигналу от пульта ДУ до датчика.
3. Выключите все люминесцентные лампы в помещении.
4. Проверьте полярность батарей.
5. Замените батареи.
6. Выключите другие, находящиеся поблизости приборы с источником ИК-сигнала.
7. Отдайте пульт ДУ в ремонт.

## Неполадки со звуком

### **НЕПОЛАДКА: Нет звука**

1. Отрегулируйте громкость с пульта ДУ.
2. Отрегулируйте громкость источника аудиосигнала.
3. Проверьте надежность подсоединения аудиокабеля.
4. Проверьте аудиовыход источника сигнала, используя другой динамик.
5. Отправьте проектор на гарантийное обслуживание.

### **НЕПОЛАДКА: Искажения звука**

1. Проверьте надежность подсоединения аудиокабеля.
2. Проверьте аудиовыход источника сигнала, используя другой динамик.
3. Отправьте проектор на гарантийное обслуживание.

## Гарантийное обслуживание проектора

Если неполадку устранить не удалось, отправьте проектор на гарантийное обслуживание. Для этого упакуйте проектор в оригинальную коробку. Вложите описание неисправности и список выполненных действий по ее устранению. Эта информация может быть полезной для специалистов по техническому обслуживанию. Отдайте проектор на гарантийное обслуживание в магазин, где вы его приобрели.

## ТЕХНИЧЕСКИЕ ХАРАКТЕРИСТИКИ

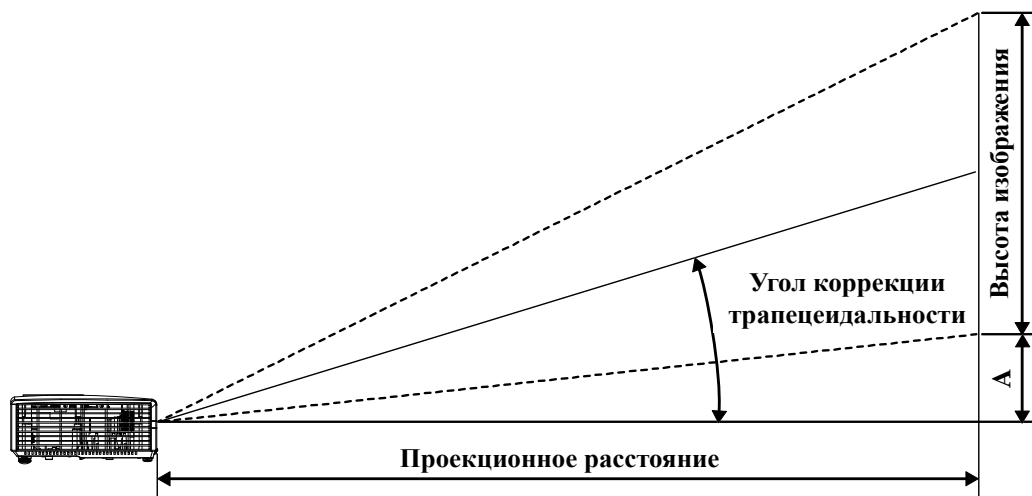
### Технические характеристики

Модель	D825ES	D825EX	D832MX
Проекционная система	TIDMD SVGA	TIDMD XGA	TIDMD XGA
Разрешение	SVGA 800x600 (собственное)	XGA 1024x768 (собственное)	XGA 1024x768 (собственное)
Проекционное расстояние	От 1 до 10 метров		
Размер проецируемого изображения	23...300 дюймов		
Объектив проектора	Ручная регулировка фокуса и увеличения		
Формат увеличения	1.1		
Коррекция трапецеидальности по вертикали	+/-15 градусов		
Методы проецирования	Спереди, Сзади, Стол/Потолок (спереди, сзади)		
Совместимость с компьютерами	ПК типа IBM (VGA, SVGA, XGA, SXGA, UXGA), ПК Mac		
SDTV/EDTV/ HDTV	480i, 576i, 480p, 576p, 720p, 1080i		
Поддержка видеостандартов	NTSC/NTSC 4,43, PAL (B/G/H/I/M/N 60), SECAM		
Частота строк	15, 30 – 80 кГц		
Частота кадров	43 – 87 Гц		
Сертификаты безопасности	FCC-B, UL, cUL, CB, CE, CCC, EK, PCT, NOM	FCC-B, UL, cUL, CB, CE, CCC, EK, PCT	
Температура эксплуатации	5°C...35°C		
Размеры	280 мм x 96 мм x 205 мм (ШxВxГ)		
Сетевое питание	Стандартное сетевое питание 100В-240В (пер.тока). Номинальное напряжение: 110В пер.тока (100В-240В) ±10%		
Энергопотребление	Типовая 230W (Стандартный) Типовая 200W (Экономичный)		Типовая 290W (Стандартный) Типовая 250W (Экономичный)
Ждущий режим	< 5 Вт		
Лампа	180W (Стандартный) 150W (Экономичный)		230W (Стандартный) 190W (Экономичный)
Акустическая система	Монодинамик, 1 Вт		
ПК	RGB		
Видео	Композитное видео (разъем RCA)		
	S-Video (Мини-DIN)		
Аудио	Разъем Mini-Jack		
Система защиты	Замок безопасности Kensington® Lock		

### *Входные разъемы*

ПК	VGA+VGA_OUT (ВЫХОД VGA)
	USB
Видео	RCA (Composite Video)
	S-Video (Мини-DIN)
Аудио	Разъем Mini-Jack
Система защиты	Замок безопасности Kensington® Lock

## Проекционное расстояние и размер изображения



Модель D825ES / D825EX / D832MX Таблица параметров проецирования

D825ES/D825EX/ D832MX	СТАНДАРТНОЕ				ШИРОКОФОРМАТНОЕ			
	Расстояние (м)	1,32	3,51	4,39	8,78	1,57	3,14	3,92
Диагональ (в дюймах)	30	80	100	200	40	80	100	300
Трапецеидальность (в град.)	12,53	12,53	12,53	12,53	13,97	13,97	13,97	13,97
Высота изображения (мм)	457,2	1219,2	1524	3048	609,6	1219,2	1524	4569
Ширина изображения (мм)	609,6	1625,6	2032	4064	812,8	1625,6	2032	6093
A (мм)	64,01	170,69	213,36	426,72	85,34	170,69	213,36	1640

## D825ES Таблица режимов синхронизации и форматов видеосигнала

Проектор может отображать видеосигналы с различными разрешениями. В следующей таблице приведены разрешения, поддерживаемые проектором.

СИГНАЛ	РАЗРЕШЕНИЕ	ЧАСТОТА СТРОК (КГц)	ЧАСТОТА КАДРОВ (Гц)	COMPOSITE / S-VIDEO	COMPONENT	RGB
NTSC	—	15,734	60,0	О	—	—
PAL/SECAM	—	15,625	50,0	О	—	—
VESA	640 x 350*	37,9	85,0	—	—	О
	640 x 400*	37,9	85,0	—	—	О
	720 x 400*	37,9	85,0	—	—	О
	640 x 480	31,5	60,0	—	—	О
	640 x 480	37,9	72,0	—	—	О
	640 x 480	37,5	75,0	—	—	О
	640 x 480	43,3	85,0	—	—	О
	800 x 600	35,2	56,0	—	—	О
	800 x 600	37,9	60,0	—	—	О
	800 x 600	48,1	72,0	—	—	О
	800 x 600	46,9	75,0	—	—	О
	800 x 600	53,7	85,0	—	—	О
	1024 x 768	48,4	60,0	—	—	О
	1024 x 768	56,5	70,0	—	—	О
	1024 x 768	60,0	75,0	—	—	О
	1024 x 768	68,7	85,0	—	—	О
	1440 x 900	55,6	60,0	—	—	О
	1280 x 1024	63,98	60,0	—	—	О
1280 x 1024	79,98	75,0	—	—	О	
1400 x 1050	65,3	60,0	—	—	О	
Apple Mac	640 x 480	35,0	66,68	—	—	О
	832 x 624	49,725	74,55	—	—	О
	1024 x 768	60,24	75,0	—	—	О
	1152 x 870	68,68	75,06	—	—	О
SDTV	480i	15,734	60	—	О	—
	576i	15,625	50	—	О	—
EDTV	480p	31,469	60	—	О	—
	576p	31,25	50	—	О	—

СИГНАЛ	РАЗРЕШЕНИЕ	ЧАСТОТА СТРОК (кГц)	ЧАСТОТА КАДРОВ (Гц)	COMPOSITE / S-VIDEO	COMPONENT	RGB
HDTV	720p	37,5	50	—	O	—
	720p	45,0	60	—	O	—
	1080i	33,8	60	—	O	—
	1080i	28,1	50	—	O	—

O: С поддержкой частоты

—: Без поддержки частоты

\* : Отображаемый уровень

Собственное разрешение проектора (для D825ES): 800 x 600. (При работе с другими разрешениями возможно неравномерное распределение размеров строк и текста.)

Режим HDTV: DVD-плеер (основной источник), VG828 (вторичный источник).

### D825EX/D832MX Таблица режимов синхронизации и форматов видеосигнала

СИГНАЛ	РАЗРЕШЕНИЕ	ЧАСТОТА СТРОК (кГц)	ЧАСТОТА КАДРОВ (Гц)	COMPOSITE / S-VIDEO	COMPONENT	RGB
NTSC 4.43	—	15,734	60,0	O	—	—
PAL/SECAM	—	15,625	50,0	O	—	—
VESA	640 x 350*	37,9	85,0	—	—	O
	640 x 400*	37,9	85,0	—	—	O
	640 x 480	31,5	60,0	—	—	O
	640 x 480	37,9	72,0	—	—	O
	640 x 480	37,5	75,0	—	—	O
	640 x 480	43,3	85,0	—	—	O
	800 x 600	35,2	56,0	—	—	O
	800 x 600	37,9	60,0	—	—	O
	800 x 600	48,1	72,0	—	—	O
	800 x 600	46,9	75,0	—	—	O
	800 x 600	53,7	85,0	—	—	O
	1024 x 768	48,4	60,0	—	—	O
	1024 x 768	56,5	70,0	—	—	O
	1024 x 768	60,0	75,0	—	—	O
1024 x 768	68,7	85,0	—	—	O	

СИГНАЛ	РАЗРЕШЕНИЕ	ЧАСТОТА СТРОК (кГц)	ЧАСТОТА КАДРОВ (Гц)	COMPOSITE / S-VIDEO	COMPONENT	RGB
VESA	1440 x 900	55,6	60,0	—	—	O
	1280 x 1024	63,98	60,0	—	—	O
	1280 x 1024	79,98	75,0	—	—	O
	1400 x 1050	65,3	60,0	—	—	O
	1400 x 1050	64,7	60,0	—	—	O
Apple Mac	640 x 480	34,98	66,66	—	—	O
	640 x 480	35,0	66,68	—	—	O
	832 x 624	49,725	74,55	—	—	O
	1024 x 768	60,24	75,0	—	—	O
	1152 x 870	68,68	75,06	—	—	O
SDTV	480i	15,734	60	—	O	—
	576i	15,625	50	—	O	—
EDTV	480p	31,469	60	—	O	—
	576p	31,25	50	—	O	—
HDTV	720p	37,5	50	—	O	—
	720p	45,0	60	—	O	—
	1080i	33,8	60	—	O	—
	1080i	28,1	50	—	O	—

O: С поддержкой частоты

—: Без поддержки частоты

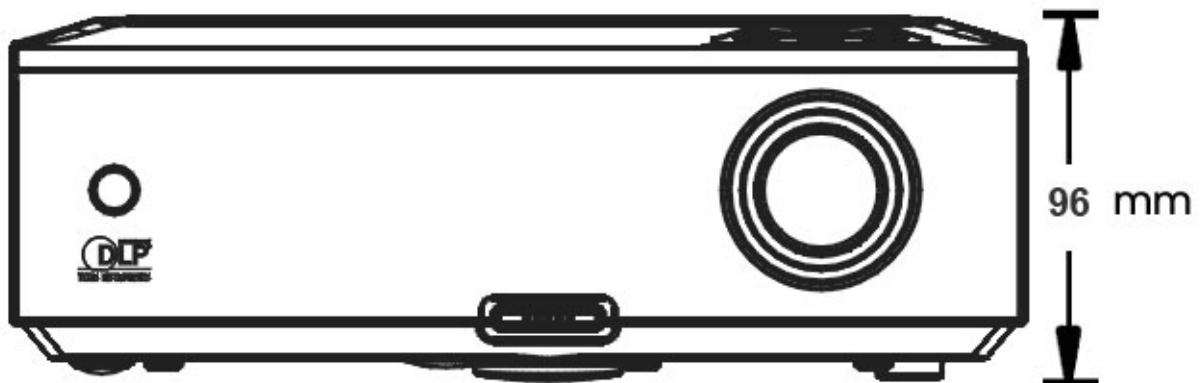
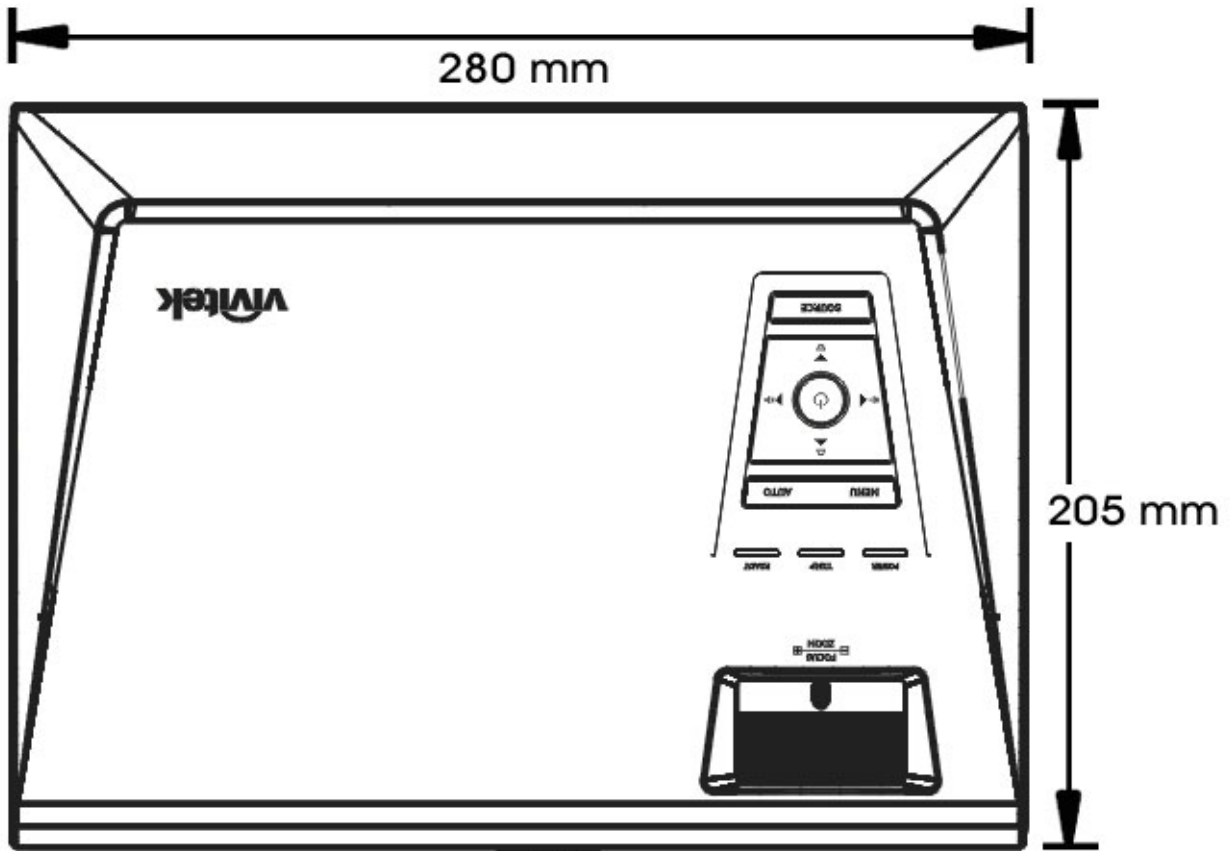
\* : Отображаемый уровень

Собственное разрешение проектора (для D825EX/D832MX): 1024 x 768. (При работе с другими разрешениями возможно неравномерное распределение размеров строк и текста.)

Режим HDTV: DVD-плеер (основной источник), VG828 (вторичный источник).



## Размеры проектора



### Предупреждение (FCC)

Данное оборудование протестировано и признано соответствующим ограничениям для цифровых устройств класса В согласно части 15 Правил CFR 47 Комиссии FCC. Эти ограничения должны обеспечить разумную защиту от вредных помех при эксплуатации оборудования в офисных помещениях.

Данное оборудование создает, использует и может излучать радиоволны, и если оно установлено или эксплуатируется с нарушением инструкций производителя, может создавать помехи для средств радиосвязи. Работа этого оборудования в жилых помещениях может вызывать помехи. В этом случае пользователь обязан за свой счет принять меры по устранению помех.

Любые изменения и модификации, не одобренные официально стороной, ответственной за соблюдение требований, могут лишить вас права эксплуатировать это оборудование.

### Канада

Данное цифровое оборудование класса В соответствует требованиям канадского промышленного стандарта ICES-003.

### Сертификаты безопасности

FCC-B, UL, cUL, CB, CE, CCC, EK, PCT, NOM (Только для D825ES/D825EX).

### Предупреждение (EN 55022)

Данное изделие относится к оборудованию класса В. При использовании в окружении бытового оборудования оно может создавать радиопомехи. В этом случае пользователь обязан принять адекватные меры по их устранению. Обычное применение – в конференц-залах, залах заседаний и аудиториях.